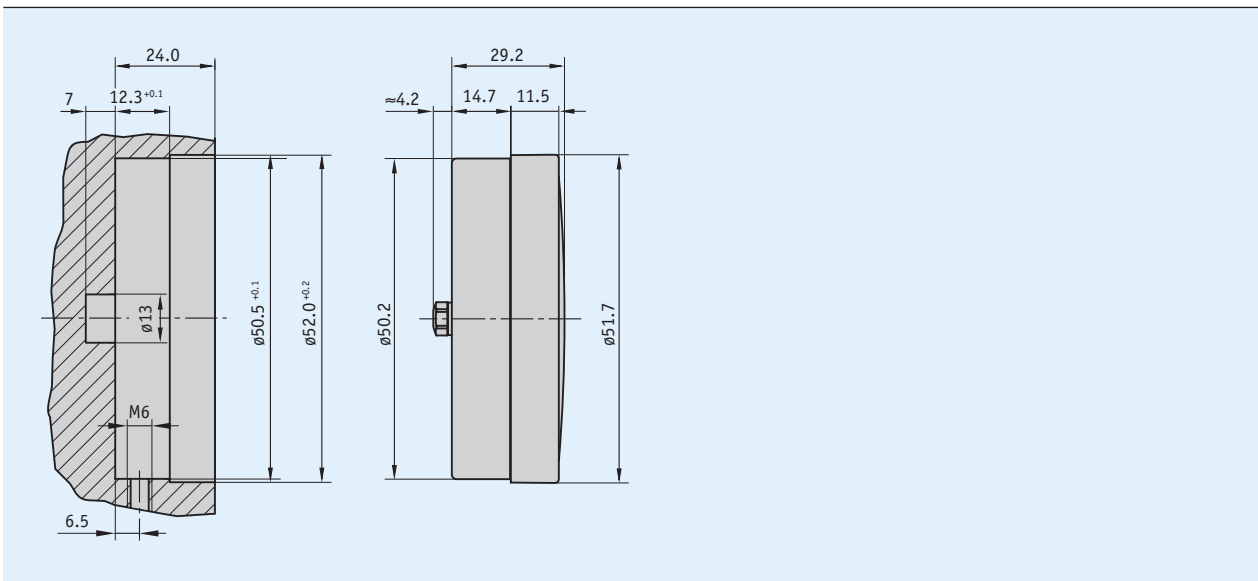


特点

- 模拟式位置指示器
- 基于重力原理的测量值
- 双支撑指针轴使得稳定性表现卓越
- 非常坚固的玻璃纤维增强塑料外壳
- 大范围齿轮比
- 特殊刻度，同样适用于件数较少时的情况
- 防尘，充油或防水型



机械参数

特征	技术数据	补充
外壳	增强塑料	
重量	0.1 kg	规格 N, W
	0.1 kg	规格 P

订购

■ 订货指南

下列的系统组件是必需的

手轮 HR...	www.siko-global.com
手轮 HST...	www.siko-global.com
手轮 HK...	www.siko-global.com
手轮 HS...	www.siko-global.com
手轮 HG...	www.siko-global.com
手轮 KHB...	www.siko-global.com

■ 订购表格

特征	订单数据	规格	补充
规格	N	防尘	
	P	充油	
	W	防水	
传动比	...	1, 2, 3, 6, 10, 12, 15, 18, 20, 24, 30, 36, 48, 50, 60, 72, 84, 96, 100	
	B	咨询其他	
旋转方向	i	顺时针方向递增值	
	e	逆时针方向递增值	
指示器	1	红色	
	2	红色+ 黑色 1:1	
玻璃罩	S	塑料	
	A	塑料, 耐丙酮	
刻度	N..	一般刻度	与传动比有关
	VK..	特殊刻度	用户化的, 在首次生产无特殊刻度
多色刻度	C1	单色	
	C2	双色	
	C3	三色	

■ 订购关键

S50/1 - - - - - - -

供货范围: S50/1