

Вилкообразные головки со стяжными болтами DIN 71752

Описание товара/фотография продукта



Описание

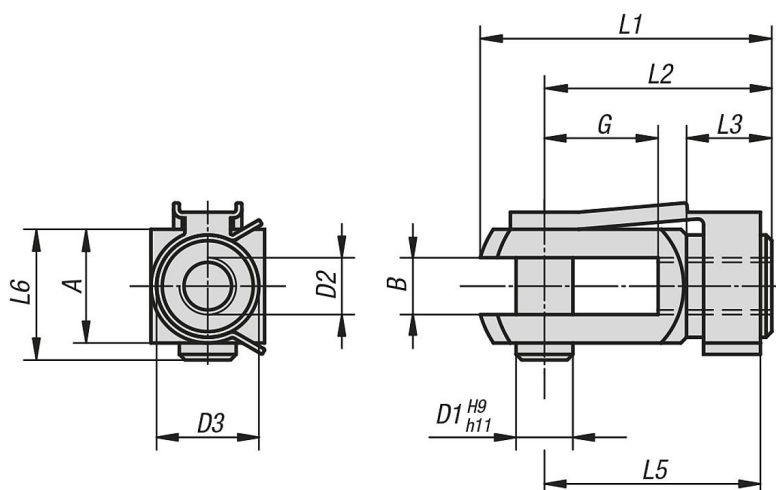
Материал:

Вилкообразная головка — автоматная сталь,
плоская пружина — пружинная сталь.

Исполнение:

оцинковка с пассивированием.

Чертежи



Обзор изделий

Вилкообразные головки со стяжными болтами DIN 71752

Номер заказа	Исполнение	B	G	D1	D2	D3	L1	L2	L3	L5	L6	A
K0731.03508	Правая резьба	4	8	4	M3,5	8	21	16	6	15	10	8
K0731.0510	Правая резьба	5	10	5	M5	9	26	20	7,5	19	12	10
K0731.0612	Правая резьба	6	12	6	M6	10	31	24	9	23	14	12
K0731.0816	Правая резьба	8	16	8	M8	14	42	32	12	31	19	16
K0731.0832	Правая резьба	8	32	8	M8	14	58	48	12	47	19	16
K0731.1020	Правая резьба	10	20	10	M10	18	52	40	15	39	23	20
K0731.10120	Правая резьба	10	20	10	M10x1,25	18	52	40	15	39	23	20
K0731.1040	Правая резьба	10	40	10	M10	18	72	60	15	59	23	20
K0731.10140	Правая резьба	10	40	10	M10x1,25	18	72	60	15	59	23	20
K0731.1224	Правая резьба	12	24	12	M12	20	62	48	18	47	28	24
K0731.12124	Правая резьба	12	24	12	M12x1,25	20	62	48	18	47	28	24
K0731.1248	Правая резьба	12	48	12	M12	20	86	72	18	69	28	24
K0731.12148	Правая резьба	12	48	12	M12x1,25	20	86	72	18	69	28	24
K0731.1428	Правая резьба	14	28	14	M14	24	72	56	22,5	52	31	27
K0731.1632	Правая резьба	16	32	16	M16	26	83	64	24	62	36	32
K0731.16132	Правая резьба	16	32	16	M16x1,5	26	83	64	24	62	36	32
K0731.05101	Левая резьба	5	10	5	M5	9	26	20	7,5	19	12	10
K0731.06121	Левая резьба	6	12	6	M6	10	31	24	9	23	14	12
K0731.08161	Левая резьба	8	16	8	M8	14	42	32	12	31	19	16
K0731.08321	Левая резьба	8	32	8	M8	14	58	48	12	47	19	16

Вилкообразные головки со стяжными болтами DIN 71752

Обзор изделий

Номер заказа	Исполнение	B	G	D1	D2	D3	L1	L2	L3	L5	L6	A
K0731.10201	Левая резьба	10	20	10	M10	18	52	40	15	39	23	20
K0731.10401	Левая резьба	10	40	10	M10	18	72	60	15	59	23	20
K0731.12241	Левая резьба	12	24	12	M12	20	62	48	18	47	28	24
K0731.16321	Левая резьба	16	32	16	M16	26	83	64	24	62	36	32