

MONGIN

el concepto de corte

CUCHILLAS : BIZCOCHERÍA, BOLLERÍA Y PASTELERÍA

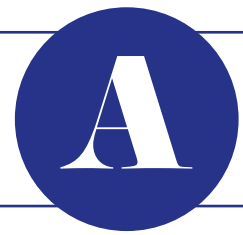


04

Desde hace varios años la sociedad MONGIN ha sabido adaptarse a las exigencias de la industria agro-alimentaria y especialmente a las de la bizcochería, bollería y pastelería. Durante décadas nuestro conocimiento en el sector, la fidelidad y testimonio de calidad por parte de nuestros clientes, así como la diversidad de nuestro equipo de producción son muestra del desempeño y capacidad de respuesta de la empresa.



CUCHILLAS PARA EL CORTE DEL PRODUCTO



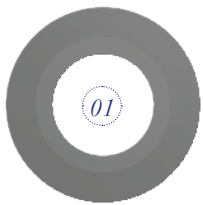
CORTE DE PASTAS CRUDAS

Fabricamos diferentes tipos de cuchillas rectas, con biseles, fijas o no.



CORTE TRASVERSAL Y LONGITUDINAL

Proponemos cuchillas circulares para cortes longitudinales de las barras de cereales. Para los cortes transversales fabricamos también cuchillas rectas. Las cuchillas extrusoras cortan los productos a la salida de la máquina.



- 1 / Cuchilla circular plana
- 2 / Cuchilla extrusora
- 3 / Cuchilla recta

CUCHILLA DE RASPADO

Fabricamos cuchillas de raspado en cilindro.

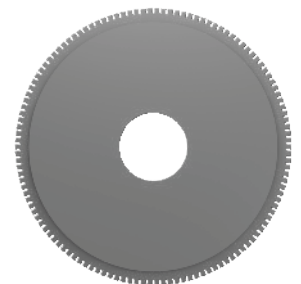


CUCHILLAS PARA EL CORTE DE RECIPIENTES

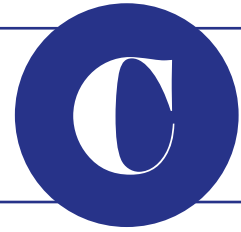


CORTE DE RECIPIENTES

Para el corte de barquetas de galletas, fabricamos cuchillas circulares que permiten fácilmente separarlas.



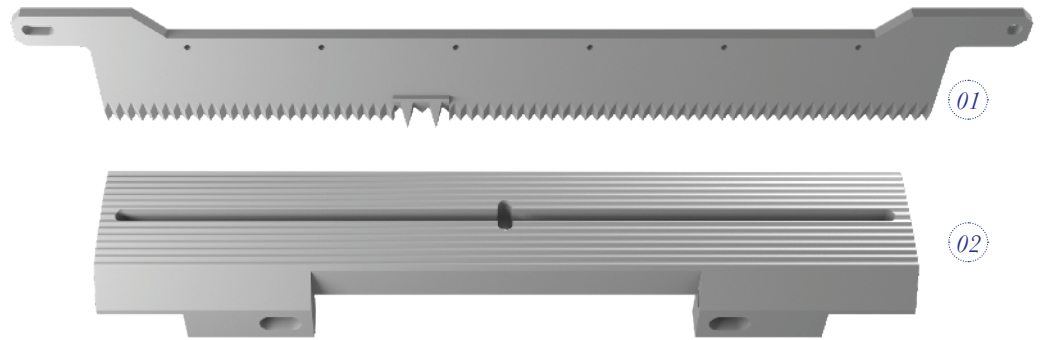
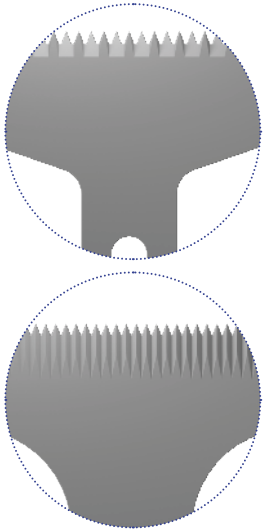
CUCHILLAS PARA EL CORTE DE EMBALAJE



PARA EL CORTE VERTICAL

MAQUINAS TIPO ROVEMA, BOSCH, HAYSSSEN, SERMATEC, OMORI, ULMA, ENTRE OTRAS, ...

Creamos cuchillas de ensacado con o sin revestimiento y con diferentes denturas según el corte que se quiera obtener. La inclusión de un diente en la cuchilla permite un mayor desgarrar. Según las necesidades de nuestros clientes se puede unir una ensacadora a una mordaza para obtener un corte "orbital".

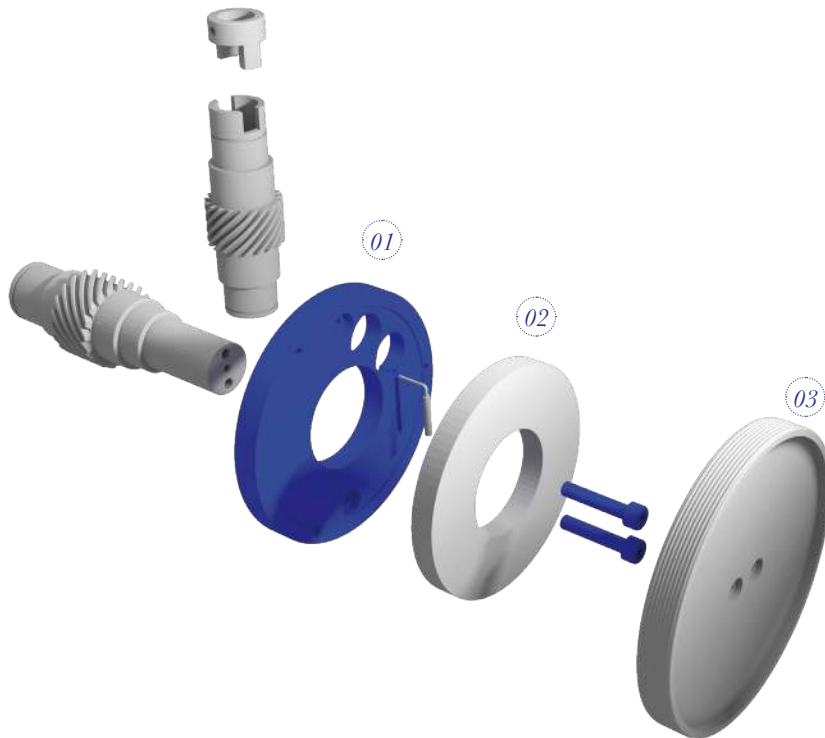


1 / Cuchilla ensacadora 2 / Mordaza

PARA EL SELLADO DE TUBOS

MÁQUINAS TIPO SERMATEC, AUCOUTURIER, ULMA, ...

Para sellar el tubo, la etapa previa al cerrado completo del embalaje, proveemos las ruedas de calentamiento, resistencias, aislantes y algunos piñones.



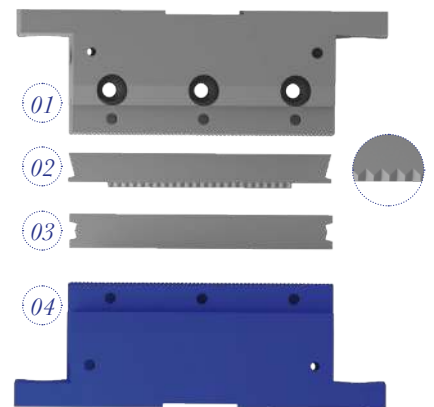
1 / Aislante
2 / Resistencia
3 / Rodillos térmica de soldadura

PARA EL CORTE HORIZONTAL O "FLOWPACK"

MÁQUINAS TIPO AUCOUTURIER, CAVANNA, OMORI, SERMATEC, SIG, ULMA, ...

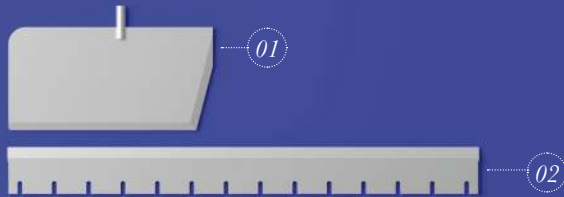
Este corte se realiza rotativamente utilizando un conjunto de cuchilla "zigzag" / mordaza / yunque. Las mordazas pueden estar en diferentes materiales: INOX, bronce, 1.2379, ...

Las cuchillas pueden ser rectas con un bisel o en forma de "zigzag" con un corte recto o sesgo. El contra cuchillo o yunque, de acuerdo a su función, puede ser plano o radiado. Suministramos el lápiz de calentamiento, la sonda y los tornillos de fijación.



1 / Mordaza superior
2 / Cuchilla zig zag
3 / Yunque radiado
4 / Mordaza inferior

BIZCOCHERÍA BOLLERÍA PASTELERÍA



CUCHILLAS PARA EL CORTE DEL PRODUCTO

Cuchillas para el corte de pastas de galletas

Nº1 - Cuchilla recta con fijación

Nº2 - Cuchilla recta con bisel

Cuchillas para el corte de barras de cereales

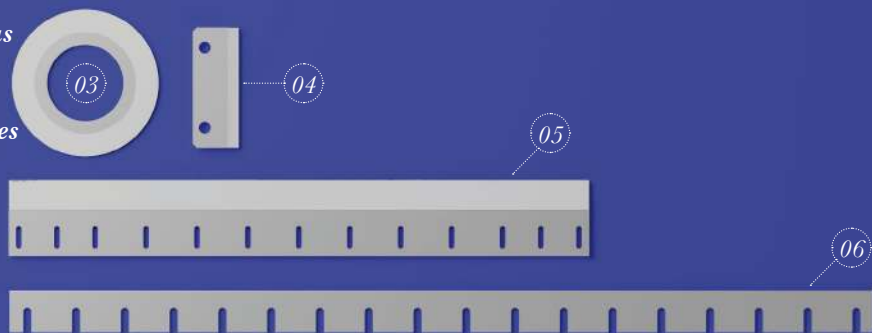
Nº3 - Cuchilla circular

Nº4 - Cuchilla de extrusor

Nº5 - Cuchilla recta

Cuchillas en cilindro

Nº6 - Cuchilla de raspado



CUCHILLAS PARA EL CORTE DEL RECIPIENTE

Nº7 - Cuchilla circular de precortado

CUCHILLAS PARA EL CORTE DEL EMBALAJE

Corte vertical

Nº8-9 - Cuchilla ensacadora con diente incluido

Nº10 - Mordaza

Modulo de sellado

Nº11 - Rueda de sellado

Nº12 - Aislante en Pamütherme

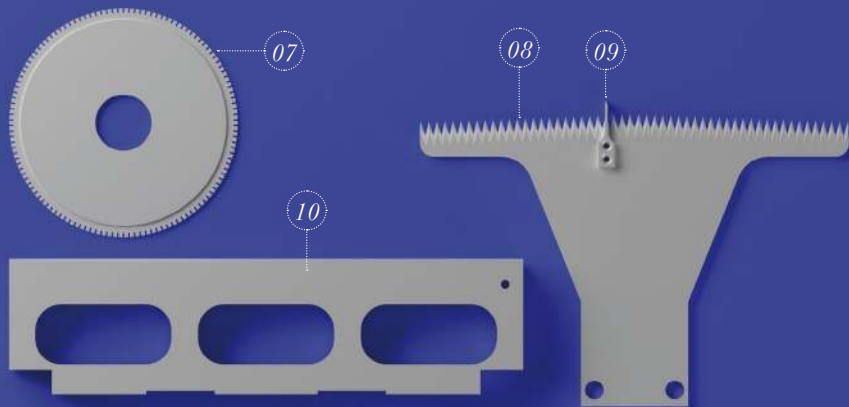
Nº13 - Resistencia térmica

Corte horizontal

Nº14 - Mordaza

Nº15 - Cuchilla en forma de zigzag

Nº16 - Yunque o contracuchilla



ACCESORIOS PARA TRANSPORTADORES

Nº17 - Producto de alimentación

Nº18 - Eje en acero

