

## Gleitlager lang Type TGLL

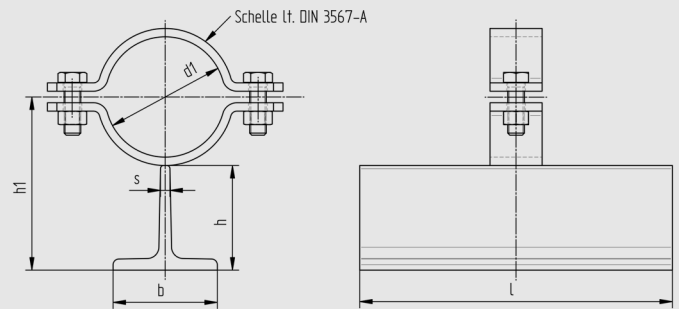
NW 15 - 200

h = 80

Jede andere Bauhöhe sowie ein Neigen der Rohrschellenachse ist möglich.

Tatsächliche Abmessungen der Rohrbefestigungen hängen von den einzelnen Profiltoleranzen ab.  
Berechnungsgrundlagen der Belastungswerte siehe Seite 2.0 und 2.1. Die angegebenen Belastungswerte sind für Material S235JR bei Raumtemperatur angegeben.

Technische Änderungen vorbehalten.



d1	Nennweite	Profil bxhx	h	h1	l	Gewicht kg/Stk.	stehend Fz (kN)
22	15	80x80x9	80	96	300	3,51	3,6
27	20	80x80x9	80	98	300	3,51	3,6
34	25	80x80x9	80	102	300	3,55	3,6
43	32	80x80x9	80	106	300	3,57	3,6
49	40	80x80x9	80	109	300	3,59	3,6
53	50	80x80x9	80	112	300	3,90	6,0
61	50	80x80x9	80	116	300	3,94	6,0
68	65	80x80x9	80	120	300	3,97	6,0
77	65	80x80x9	80	124	300	4,03	6,0
83	80	80x80x9	80	127	300	4,07	6,0
89	80	80x80x9	80	130	300	4,10	6,0
104	100	80x80x9	80	140	300	5,06	9,0
108	100	80x80x9	80	142	300	5,10	9,0
115	100	80x80x9	80	145	300	5,16	9,0
129	125	80x80x9	80	152	300	5,29	9,0
133	125	80x80x9	80	154	300	5,32	9,0
140	125	80x80x9	80	158	300	5,41	9,0
154	150	80x80x9	80	165	300	5,56	9,0
159	150	80x80x9	80	167	300	5,59	9,0
169	150	80x80x9	80	172	300	5,69	9,0
191	175	80x80x9	80	183	300	5,90	9,0
204	200	80x80x9	80	190	300	6,04	9,0
220	200	80x80x9	80	198	300	6,20	9,0