

Маслоуказатели алюминиевые с окошком из природного стекла

Описание товара/фотография продукта



Описание

Материал:

Корпус, рефлектор из алюминия.
Смотровое стекло из прозрачного натурального стекла.
Внутреннее уплотнение Viton®.

Исполнение:

Смотровое стекло, термостабильное до температуры 150 °С.
Уплотнение, безасбестовое.

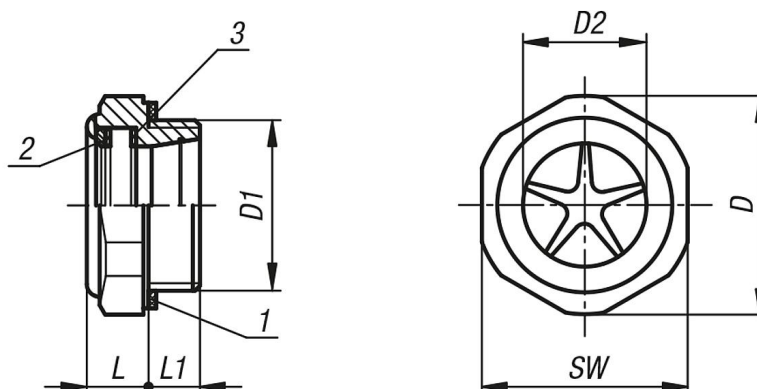
Указание:

Высокое сопротивление давлению и теплостойкость. Использование природного стекла для смотрового окошка позволяет достичь оптимальной светопрозрачности и максимальной поверхностной твердости.

Указание на чертеже:

- 1) Плоское уплотнение
- 2) внешнее уплотнение
- 3) внутреннее уплотнение

Чертежи



Обзор изделий

Маслоуказатели алюминиевые с окошком из природного стекла

Номер заказа	D	D1	D2	L	L1	SW	Момент затяжки макс. Нм	Давление макс., бар
K0246.29012	29,5	G 1/2	12	10	9	27	18	20
K0246.34034	34,5	G 3/4	16	12	10	32	24	20
K0246.42100	42,5	G 1	23	12	10	40	-	20
K0246.292015	29,5	M20x1,5	12	10	9	27	18	20
K0246.423315	42,5	M33x1,5	23	12	10	40	-	20