

## Łapy odgięte

### Opis artykułu/ilustracje produktu



### Opis

#### Materiał:

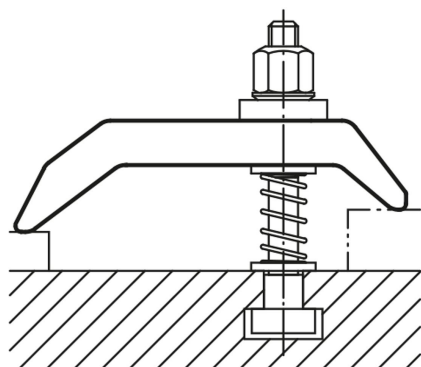
Stal do ulepszania cieplnego 1.7225.

#### Wersja:

Ulepszona cieplnie do 1000 N/mm<sup>2</sup>, oksydowana.

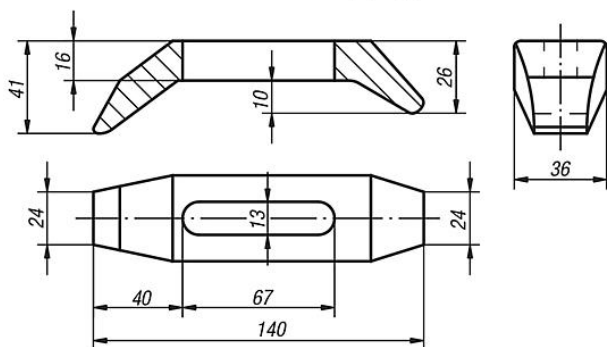
#### Wskazówka:

Łapy odgięte z otworem fasolkowym stosuje się również do łap odgiętych z jednostką regulującą K0004.

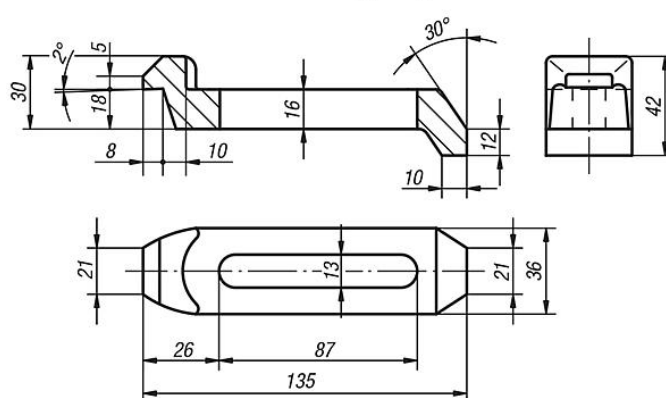


### Rysunki

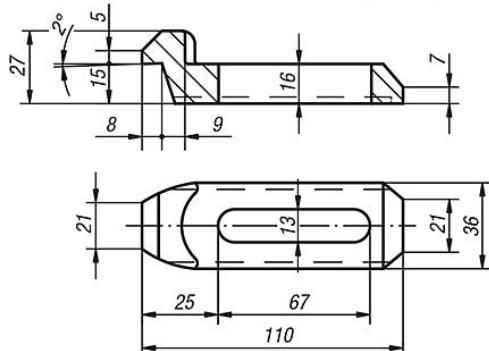
K0002.01 (0,5 kg)



K0002.05 (0,48 kg)



K0002.10 (0,35 kg)



## Łapy odgięte z otworem fasolkowym

Nr Zamówienia	Nazwa
K0002.01	Łapa dociskowa
K0002.05	Łapa dociskowa
K0002.10	Łapa dociskowa