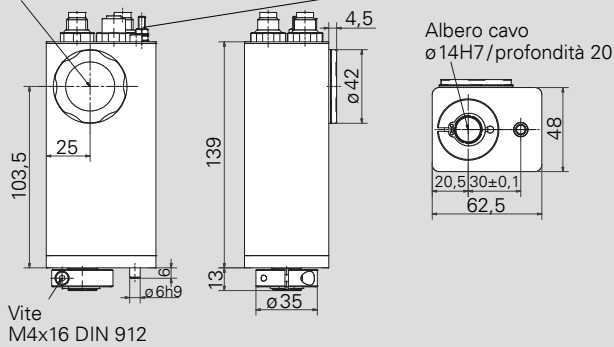




PSW 31_/33_-14 (con albero cavo)

Spioncino e accesso per selettore e indicatore di stato

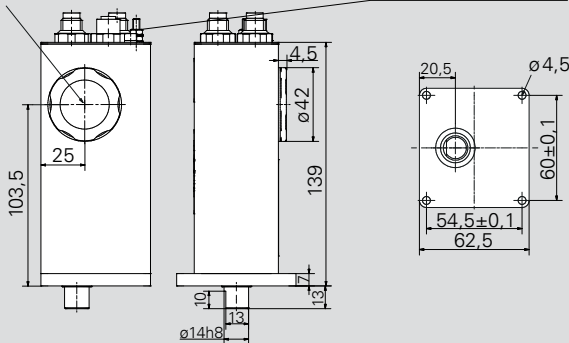
Cover, aggiustamento manuale nella parte inferiore



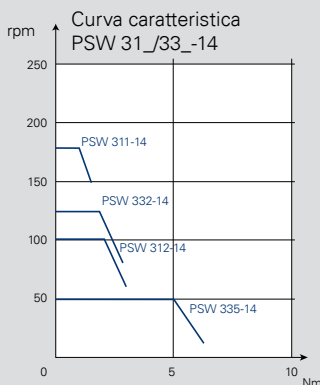
PSW 31_/33_-14-V (con albero pieno)

Spioncino e accesso per selettore e indicatore di stato

Cover, aggiustamento manuale nella parte inferiore



Dimensioni in mm.
Per dettagli sui collegamenti vedere anche pag. 47 e il manuale d'istruzioni.



Prodotto	Coppia nominale	Coppia di tenuta	Numero di giri nominale
PSW 311-14	1 Nm	0,5 Nm	180 min ⁻¹
PSW 312-14	2 Nm	1 Nm	100 min ⁻¹
PSW 332-14	2 Nm	1 Nm	125 min ⁻¹
PSW 335-14	5 Nm	2,5 Nm	50 min ⁻¹

Interfacce dati

CANopen, PROFIBUS DP, DeviceNet, Modbus RTU, Sercos, EtherCAT, PROFINET, EtherNet/IP, POWERLINK, IO-Link

Durata d'inserzione	20 % (tempo base 600 s) con coppia nominale
Modalità operativa	S3
Alimentazione	24 VDC $\pm 10\%$ separazione galvanica di unità di controllo e unità di potenza e bus
Corrente nominale	PSW 31_: 2,4 A, PSW 33_: 3,1 A
Corrente assorbita unità di controllo	0,1 A
Precisione di posizionamento posizione assoluta rilevata direttamente sull'albero di uscita	0,9°
Corsa	250 giri senza limitazione meccanica
Resistenza agli urti secondo IEC/DIN EN 60068-2-27	50g 11 ms
Resistenza alle vibrazioni secondo IEC/DIN EN 60068-2-6	10..55 Hz 1,5 mm/ 55..1 000 Hz 10 g/ 10..2 000 Hz 5 g
Albero di uscita	albero pieno da 14 mm oppure albero cavo da 14 mm con collare di serraggio
Max. carico assiale ammiss.	20 N
Max. carico radiale ammiss.	40 N
Temperatura ambiente	0..45 °C
Temperatura di stoccaggio	-10..70 °C
Grado di protezione	IP68 da fermo ¹⁾ , IP66 durante il funzionamento di rotazione (testato in acqua) ¹⁾
Materiale	acciaio inox
Peso	700 g
Prove	CE, opzionale: NRTL (UL, CSA, ANSI)

¹⁾ corpo saldato V2A, albero di uscita con guarnizione quad ring

Il codice di ordinazione e gli accessori sono riportati a pag. 18 / 19.

CODICE DI ORDINAZIONE PSE/PSS/PSW SERIE 3

Stesso codice di ordinazione per tutti i sistemi di posizionamento della famiglia PSE/PSS/PSW 3.

Per una maggiore chiarezza e per semplificare ai clienti la documentazione, tutta la gamma di prodotti della famiglia PSE/PSS/PSW ha un codice di ordinazione comune.



	Grado di protezione	A Esecuzione	B Modello	C Comunicazione bus (cfr. pag. 7)	D Collegamenti	E Freno (cfr. pag. 11)	F Certificazione
Positioning System Efficient (cfr. pag. 20-25) ¹⁾	IP 54	PSE		CA: CANopen DP: PROFIBUS DP DN: DeviceNet MB: Modbus RTU	O: senza tasti a sfioramento T: con tasti a sfioramento ³⁾ Y: connettore singolo, a codifica Y Z: connettore singolo, a codifica Y, con tasti a sfioramento ³⁾	O: senza M ⁴⁾ : con	O: N: certificazione NRTL (in conformità a UL, CSA, ANSI e CE)
Positioning System Stainless (cfr. pag. 28-31)	IP 65	PSS	30x-8/-14 (M) ²⁾ 31x-8/-14 (M) ²⁾ 32x-14 (V) ²⁾ 33x-14 (V) ²⁾	SE: Sercos EC: EtherCAT PN: PROFINET EI: EtherNet/IP PL: POWERLINK IO: IO-Link			
Positioning System Washable (cfr. pag. 32-35)	IP 68	PSW					

¹⁾ La chiave di ordinazione per PSE 34_-14 è riportata alle pag. 26.

²⁾ (V) non per PSE

³⁾ non per PSW o IO-Link, sempre con un connettore separato

⁴⁾ solo con alberi d'uscita da 14 mm

Dotazione standard (Collegamenti)

- sempre con un secondo collegamento per bus di dati (non per IO-Link o connettore a codifica Y)
- sempre con selettore di indirizzo (anche bus IE, non per IO-Link)

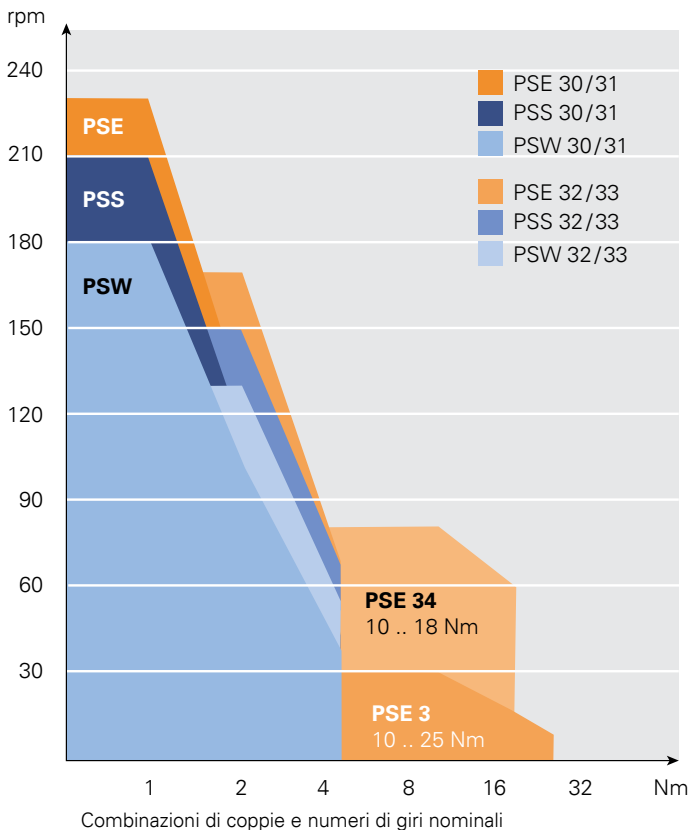
Per i collegamenti e l'indirizzamento vedere anche la "Panoramica comunicazione via bus" a pag. 47.

Forma/tipo	Coppia	Albero di uscita
trasversale 30	x = 1 Nm	8 = 8 mm albero cavo
longitudinale 31	x = 2 Nm	14 = 14 mm albero cavo
trasversale 32	x = 5 Nm	8V = 8 mm albero pieno ⁵⁾
longitudinale 33	x = 10 Nm ⁵⁾	14V = 14 mm albero pieno ⁶⁾
	x = 18 Nm ⁵⁾	
	x = 25 Nm ⁵⁾	

⁵⁾ solo per PSE
18 Nm = tras.
25 Nm = long.

⁶⁾ solo per PSS/PSW

Esempi di ordini vedi sotto.



COPPIE E NUMERO DI GIRI

Esempio 1

avete bisogno del grado di protezione IP54 e di una coppia massima di 2 Nm. Il numero di giri dovrebbe essere superiore a 100 min⁻¹. Per la vostra applicazione si presta un albero cavo da 8 mm nonché una forma longitudinale. Come bus volete usare EtherNet/IP e collegare il sistema PSE con l'unità di controllo tramite un connettore ibrido e un hub. Per la vostra applicazione non avete bisogno di un freno di stazionamento supplementare.

→ PSE 312-8-EI-Y-0-0

Esempio 2

IP 68, max. 3 Nm, superiore a 100 giri al minuto, forma trasversale, albero pieno da 14, IO-Link tramite un connettore, con freno.

→ PSW 325-14V-IO-0-M-0

ACCESSORI PER I SISTEMI PSE/PSS/PSW SERIE 3

I connettori qui raffigurati possono essere utilizzati per tutti e tre i tipi di sistemi (PSE/PSS/PSW). Per i sistemi PSE (IP54) e PSS (IP65) sono così garantiti i gradi di protezione IP. Qualora richiesto vi aiuteremo a trovare anche per il PSW (IP68) un connettore adatto – rivolgetevi ai nostri collaboratori!

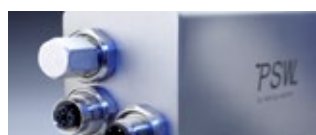
Comunicazione via bus	Connettore d'alimentazione + connettore bus di dati (2x) (for Option 0) ¹⁾	Connettore d'alimentazione + connettore bus di dati (2x) + connettore per tasti a sfioramento ²⁾ (for Option T) ¹⁾	Connettore singolo ³⁾ (Linea d'alimentazione/bus per opzione Y o IO) ¹⁾
CANopen	 Connettori: Cod.art. 9601.0060	 Connettori: Cod.art. 9601.0062	 5 m: Cod.art. 9601.0245 10 m: Cod.art. 9601.0233 20 m: Cod.art. 9601.0234
PROFIBUS DP			
Modbus RTU			
DeviceNet	 Connettori: Cod.art. 9601.0088	 Connettori: Cod.art. 9601.0090	 5 m: Cod.art. 9601.0240 10 m: Cod.art. 9601.0244 Hub su richiesta
Sercos			
EtherCAT	 Connettori: Cod.art. 9601.0112	 Box: Cod.art. 9601.0241	
PROFINET			
EtherNet/IP			
POWERLINK			
IO-Link ³⁾	-	-	 Connettore: Cod.art. 9601.0107 ³⁾

¹⁾ cfr. codice di ordinazione al punto D ²⁾ non per PSW ³⁾ alimentazione e bus con un solo cavo, senza 2° connettore bus di dati

PSS/PSW: SISTEMI DAL DESIGN IGIENICO



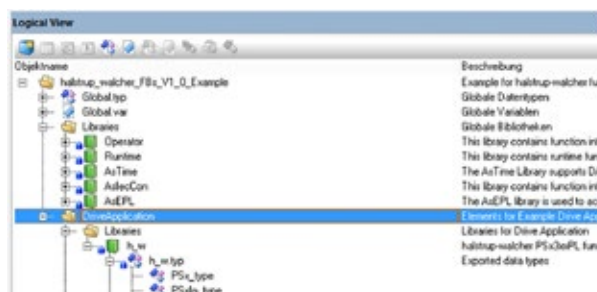
I nostri sistemi di posizionamento in acciaio inossidabile dal **design igienico** (costruzione, scelta e trattamento dei materiali) e soddisfano pienamente i requisiti del Politecnico di Monaco-Weihenstephan.



Cappuccio svitabile per coprire il secondo collegamento bus (per PSS/PSW)

Cod. art. 9601.0176

MODULI FUNZIONE E FILE DESCRITTIVI



Approfittate dei nostri moduli funzionali e file descrittivi disponibili per tutti i tipi di comunicazione. Potete scaricarli dal nostro sito web:

www.halstrup-walcher.de/it/software