

Description de l'article/illustrations du produit



Description

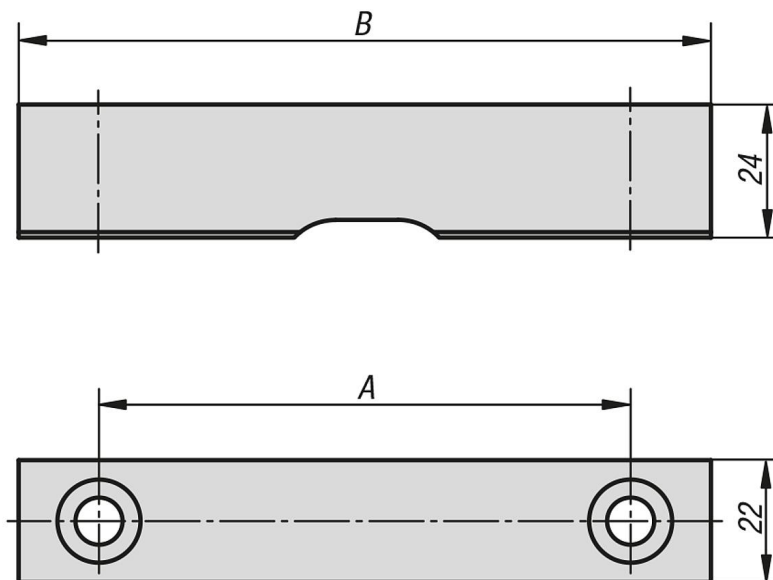
Matière :
Acier à outils.

Finition :
Trempe, naturel.

Nota :
Pour serrer des pièces à usiner prétraitées et rectifiées.

La livraison se fait à l'unité.

Dessins



Aperçu des articles

Mors de serrage lisse pour mors intermédiaire

Référence	A	B
41340-0900	61	90
41340-1250	96	125