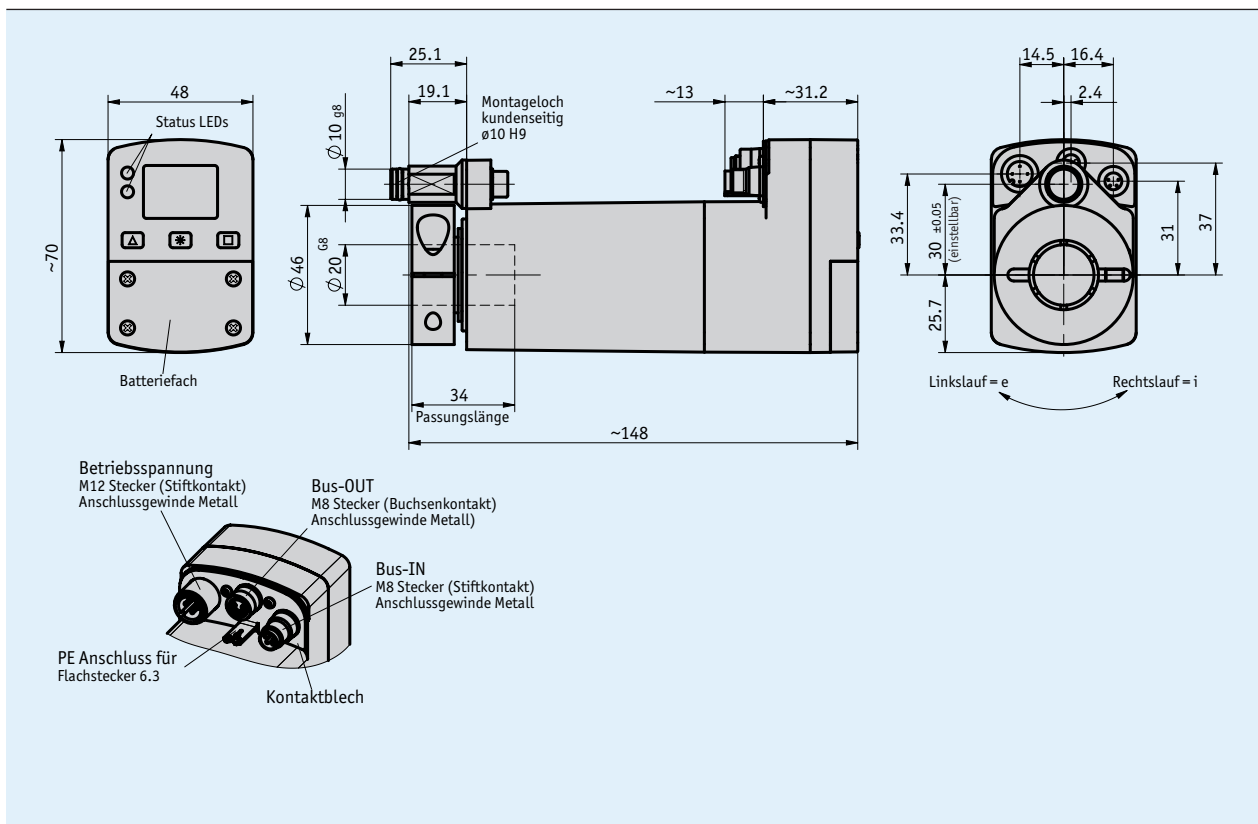


Profil

- einfache Montage, ohne zusätzliche Kupplung
- Edelstahlhohlwelle, GFK-Gehäuse
- bürstenloser 24V DC-Motor mit hoher Lebensdauer
- robuster Absolutsensor, magnetische Abtastung
- zweizeiliges LCD für Soll- und Istwertanzeige und Bedientasten
- Benutzerführung durch zwei LEDs
- integrierte RS485- oder CANopen-Schnittstelle
- integrierter Positionierregler
- M8 + M12 Anschluss technik



Mechanische Daten

Merkmal	Technische Daten	Ergänzung
Welle	Edelstahl rostfrei	
Gehäuse	Kunststoff glasfaserverstärkt	
Klemmring	Edelstahl rostfrei	
Drehmomentstütze	Edelstahl rostfrei	
Nenn Drehmoment/-drehzahl	7 Nm bei 30 min ⁻¹ ±10 % 13 Nm bei 15 min ⁻¹ ±10 %	i = 188 i = 368 (kurzzeitig zul. Losbrechmoment 14 Nm)
Betriebsart	Aussetzbetrieb S3: 25 % ED, 10 min.	EN 60034-1
Gewicht	~0.9 kg	

Elektrische Daten

Merkmal	Technische Daten	Ergänzung
Betriebsspannung	24 V DC $\pm 10\%$	verpolsicher, Endstufe
	24 V DC $\pm 10\%$	verpolsicher, Steuerung
Stromaufnahme	2.42 A	max. zul. bei Stellwert 100 % (Endstufe)
Leistungsaufnahme	~ 48 W	Endstufe
Batterie	CR2477N, 3 V Lithium, 950 mAh	
Lebensdauer Batterie	~ 5 Jahr(e)	je nach Umgebungsbedingungen
Nennstrom	2.2 A $\pm 10\%$	bei max. zul. Drehmoment (Endstufe)
	< 60 mA	bei 24 V DC (Steuerung)
Anzeige/Anzeigenbereich	5-stellig LCD 7-Segment, ~ 7 mm hoch	Dezimalpunkte, 2 Zeilen, Sonderzeichen
Sonderzeichen	Batterie, Richtungspfeile	
Statusanzeige	zwei LEDs	
Tasten	Parametrieren, Rücksetzen, Tipbetrieb, Sollwertvorgabe	
Busanschluss	RS485; CANopen	keine galvanische Trennung
Anschlussart	1x M12-Steckverbinder (A-kodiert)	4-polig, 1x Stift
	2x M8-Steckverbinder (A-kodiert) Erdung über Flachstecker 6.3 mm	4-polig, 1x Buchse, 1x Stift

Systemdaten

Merkmal	Technische Daten	Ergänzung
Auflösung	720 Inkremente/Umdrehung Welle	
Wiederholgenauigkeit	± 1 Inkrement(e)	
Verfahrbereich	± 697 Umdrehung(en)	i = 188
	± 356 Umdrehung(en)	i = 368

Umgebungsbedingungen

Merkmal	Technische Daten	Ergänzung
Umgebungstemperatur	0 ... 45 °C	
Lagertemperatur	-20 ... 60 °C	
relative Luftfeuchtigkeit		Betauung nicht zulässig
EMV	EN 61800-3, zweite Umgebung	Störfestigkeit / Immission
	EN 61800-3, C3	Störaussendung / Emission
Schutzart	IP54, IP65	EN 60529, bei montierten Gegensteckern
Schockfestigkeit	500 m/s ² , 11 ms	EN 60068-2-27
Vibrationsfestigkeit	< 100 m/s ² , 5 ... 150 Hz	EN 60068-2-6

Anschlussbelegung

■ Betriebsspannung M12 (A-kodiert)

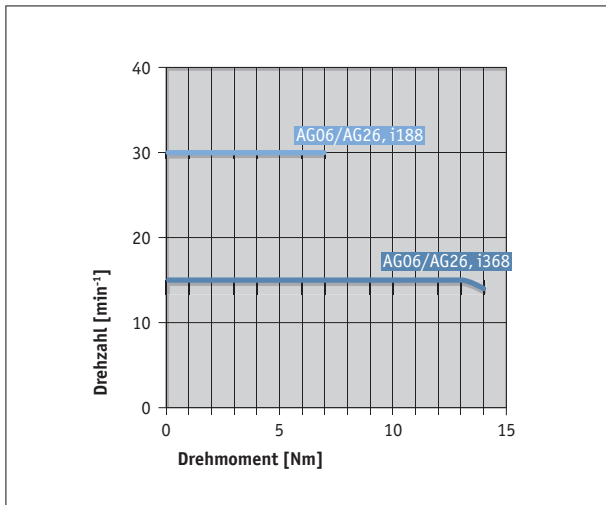
Signal	PIN
+24 V Endstufe	1
+24 V Steuerung	2
GND Endstufe*	3
GND Steuerung*	4

■ Schnittstellen M8

Signal	PIN
DÜB/TxRX-/CANL	1
DÜA/TxRX+/CANH	2
nicht anschließen	3
SGND*	4

* intern verbunden

Leistungskurve



Bestellung

Bestelltabelle

Merkmal	Bestelldaten	Spezifikation	Ergänzung
Übersetzung	188	i = 188	
	368	i = 368	
Schutzart	IP54	IP54	
	IP65	IP65	
Wellenausführung/Durchmesser	KR/20	Klemmring, ø20 mm	
		andere auf Anfrage	
Schnittstelle/Protokoll	S3/09	RS485/SIKONETZ5	
	CAN	CANopen	

Bestellschlüssel

AG06 Feldbus - - 50W - - - - - -

Lieferumfang: AG06 Feldbus, Montageanleitung, Dokumentation auf CD

Zubehör finden Sie:

Kabelverlängerung KV04S1

www.siko-global.com

Kabelverlängerung KV04S2

www.siko-global.com

Easy Touch Control ETC5000

www.siko-global.com

Programmiersoftware ProTool DL

www.siko-global.com

Gegenstecker Übersicht

www.siko-global.com

Gegenstecker, Feldbus IN, 4-polig, Buchse

Bestellschlüssel 84209

Gegenstecker, Feldbus OUT, 4-polig, Stift

Bestellschlüssel 84210

Gegenstecker, Spannungsversorgung, 4-polig, Winkelbuchse

Bestellschlüssel 83091

Busabschlussstecker, Feldbus, 4-polig, Stift

Bestellschlüssel BAS-0005