

Baureihe / Type AL 02

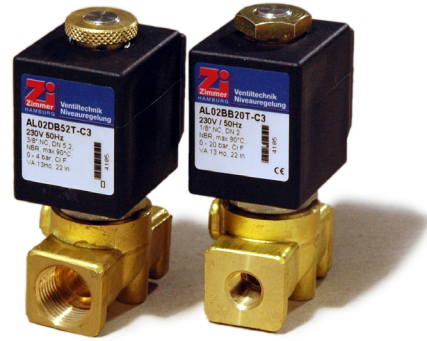
03 / 2007

2/2 Wege Magnetventil / direktgesteuert 2/2 way solenoid valve / direct acting

Funktion :

Ventil in Ruhestellung geschlossen (NC).
Der erregte Magnet öffnet direkt den Ventilsitz.

*No energized port P closed by spring return.
The valve opens directly when the solenoid is energized.*



Technische Daten / technical data

| | | | |
|-----------------------------|---|-----------------------------|---|
| Anschluss: | G 1/8" - G 3/8", DIN ISO 228 | connection: | G 1/8" - G 3/8", DIN ISO 228 |
| Einbaulage: | beliebig, bevorzugt Magnet stehend | installation: | any position, upwards recommended |
| Durchflussmedium: | neutrale, gasförmige und flüssige Medien | flow medium: | neutral, gaseous and liquid media |
| Viskosität: | 22 mm ² / S | viscosity: | 22 mm ² / S |
| Ventilgehäuse: | Pressmessing MS 58 | valve housing: | brass |
| Metall, Innenteile: | Edelstahl, AISI 430+303 Führungsrohr Edelstahl | metallic inner part: | stainless steel Guide pipe stainless steel |
| Anschlussspannungen: | AC 24, 110, 230 V 50 Hz DC 12, 24 V | supply voltages: | AC 24, 110, 230 V 50 Hz DC 12, 24 V |
| Leistungsaufnahme: | C3 20/13 VA 8 Watt C4 40/22 VA 23 Watt | power consumption: | C3 20/13 VA 8 Watt C4 40/22 VA 23 Watt |
| Einschaltdauer: | 100 % - VDE 0580 | operating factor: | 100 % - VDE 0580 |
| Umgebungstemperatur: | +40°C | ambient temperature: | +40°C |
| Schutzart: | IP 65 nach DIN 40050 | enclosure: | IP 65 according DIN 40050 |
| Kabelanschluss: | Gerätestecker DIN 43650 | electric connection: | connestion socket |

| Baureihe Type | G | DN seat mm | KV flow rate m ³ / h | DRUCK/press./bar | | | |
|------------------|---------|------------------|---------------------------------------|------------------|--------------|--------|----------|
| | | | | min. | max. C3 (C4) | | |
| | | | | | AC | DC | |
| AL02 | BB 15 T | 1/8" | 1,5 | 0,07 | 0 | 30 | 26 |
| | BB 20 T | 1/8" | 2,0 | 0,10 | 0 | 22 | 20 |
| | BB 25 T | 1/8" | 2,5 | 0,15 | 0 | 16 | 14 |
| | BB 35 T | 1/8" | 3,5 | 0,32 | 0 | 10 | 8 |
| | CB 15 T | 1/4" | 1,5 | 0,07 | 0 | 30 | 26 |
| | CB 20 T | 1/4" | 2,0 | 0,10 | 0 | 22 | 20 |
| | CB 25 T | 1/4" | 2,5 | 0,15 | 0 | 16 | 14 |
| | CB 35 T | 1/4" | 3,5 | 0,32 | 0 | 10 | 8 |
| | CB 45 T | 1/4" | 4,5 | 0,41 | 0 | 6,5 | 3,5 |
| | CB 52 T | 1/4" | 5,2 | 0,47 | 0 | 4 (10) | 1,8 (10) |
| | DB 52 T | 3/8" | 5,2 | 0,47 | 0 | 4 (10) | 1,8 (10) |
| | DB 60 T | 3/8" | 6,0 | 0,63 | 0 | 2,7 | 1,1 |
| | DB 75 T | 3/8" | 7,5 | 0,90 | 0 | 1,8 | 0,7 |

ACHTUNG: Dichtungskennziffer
Attention: seal-digit

| Dichtungs- kennziffer seal-digit | Dichtung seal | max. Temp. °C |
|--|------------------|------------------|
| B | NBR | 90 |
| E | EPDM | 140 |
| V | VITON | 130 |

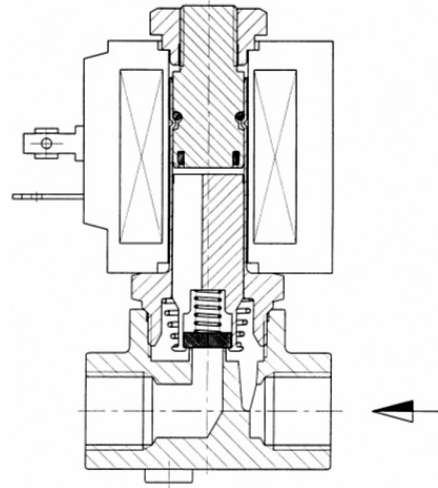
Baureihe / Type AL 02

2/2 Wege Magnetventil / direktgesteuert
2/2 way solenoid valve / direct acting

Optionen / options

Handbetätigung (nicht 3/8“)
Spule Klasse H
Gerätestecker mit angespritztem Kabel
Ventilsitz Niro
C4-Spule für höheren Druck
Edelstahl-Körper = Baureihe AL 05
NO = Baureihe AN 02

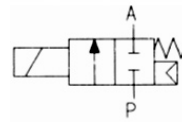
manual reset (not 3/8“)
coil class H
connection socket with cable
valveseat stainless
C4-coil for higher pressure
stainless-steel-body = Type AL 05
NO = type AN 02



Schaltfunktion / function

NC = In Ruhestellung geschlossen
normally closed

P = Eingang
inlet



Maße / dimensions

