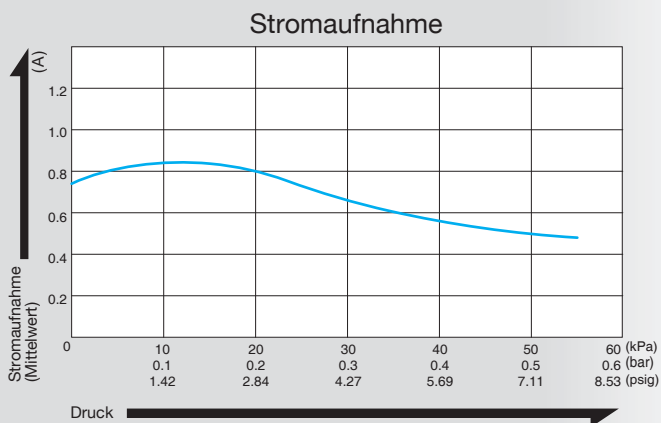
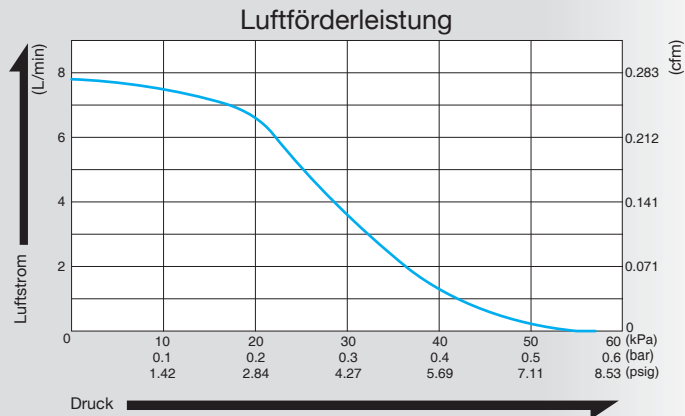


# Kompressor

## Modell **DAH102-X1** 12 V DC



### Förderleistung & Stromaufnahme



### Spezifikationen

Betriebsdruck	20 kPa (0.2 kgf/cm <sup>2</sup> ) 0.2 bar 2.84 psig
Luftförderleistung	5 L/min *1 0.177 cfm
Maximaldruck	50 kPa (0.5 kgf/cm <sup>2</sup> ) 0.5 bar 7.11 psig
Nennspannung	12 V DC
Stromaufnahme	0.81 A
Lebensdauer (MTTF)	10.000 Stunden
Anschluss	Schlauchnippel 6 mm Außendurchmesser
Laufzeit	dauerhaft
Spulenschutzklasse	A oder gleichwertig
Befestigungsmaße	76 (L) x 70 (B) mm 2-63/64" (L) x 2-3/4" (B)
Gewicht	0.91 kg 2.01 Lbs
Kabellänge	300 mm 11-13/16"

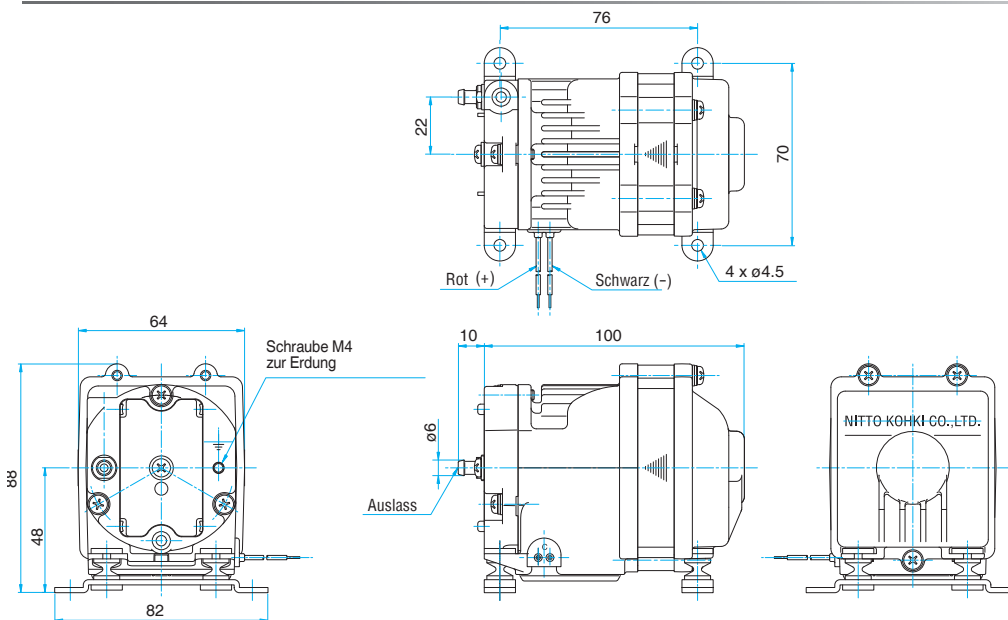
\*1: Bei Betriebsdruck.

Für eine korrekte Anwendung der Pumpen lesen Sie bitte zuerst die "Benutzerhinweise zum Katalog".

### Anwendungsbeispiele

Medizinische Geräte, Analysegeräte etc.

### Dimensionen (Einheit: mm)

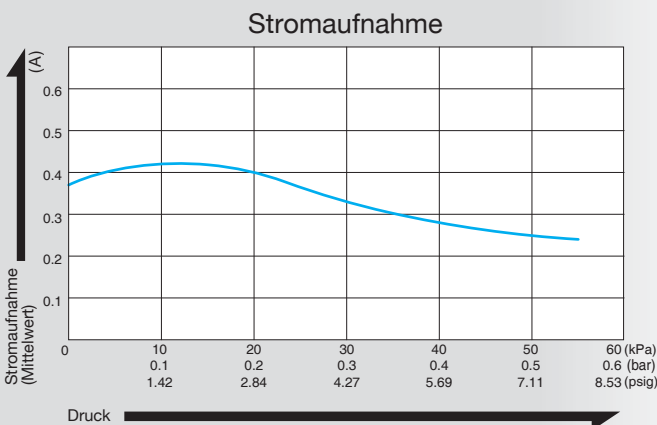
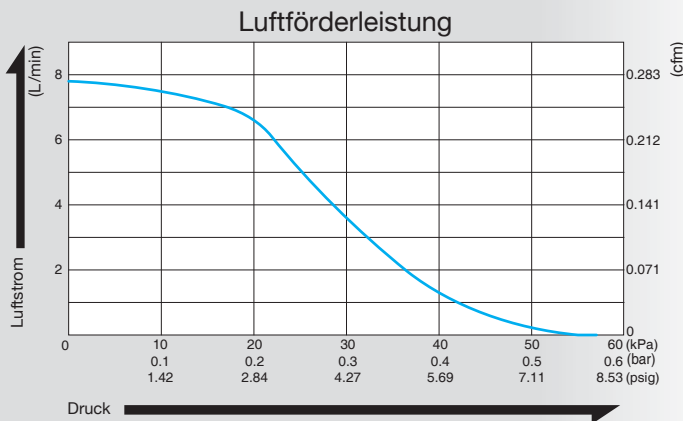


# Kompressor

## Modell **DAH102-Y1** 24 V DC



### Förderleistung & Stromaufnahme



### Spezifikationen

Betriebsdruck	20 kPa (0.2 kgf/cm <sup>2</sup> ) 0.2 bar 2.84 psig
Luftförderleistung	5 L/min *1 0.177 cfm
Maximaldruck	50 kPa (0.5 kgf/cm <sup>2</sup> ) 0.5 bar 7.11 psig
Nennspannung	24 V DC
Stromaufnahme	0.40 A
Lebensdauer (MTTF)	10.000 Stunden
Anschluss	Schlauchnippel 6 mm Außendurchmesser
Laufzeit	dauerhaft
Spulenschutzklasse	A oder gleichwertig
Befestigungsmaße	76 (L) x 70 (B) mm 2-63/64" (L) x 2-3/4" (B)
Gewicht	0.91 kg 2.01 Lbs
Kabellänge	300 mm 11-13/16"

\*1: Bei Betriebsdruck.

Für eine korrekte Anwendung der Pumpen lesen Sie bitte zuerst die "Benutzerhinweise zum Katalog".

### Anwendungsbeispiele

Medizinische Geräte, Analysegeräte etc.

### Dimensionen (Einheit: mm)

