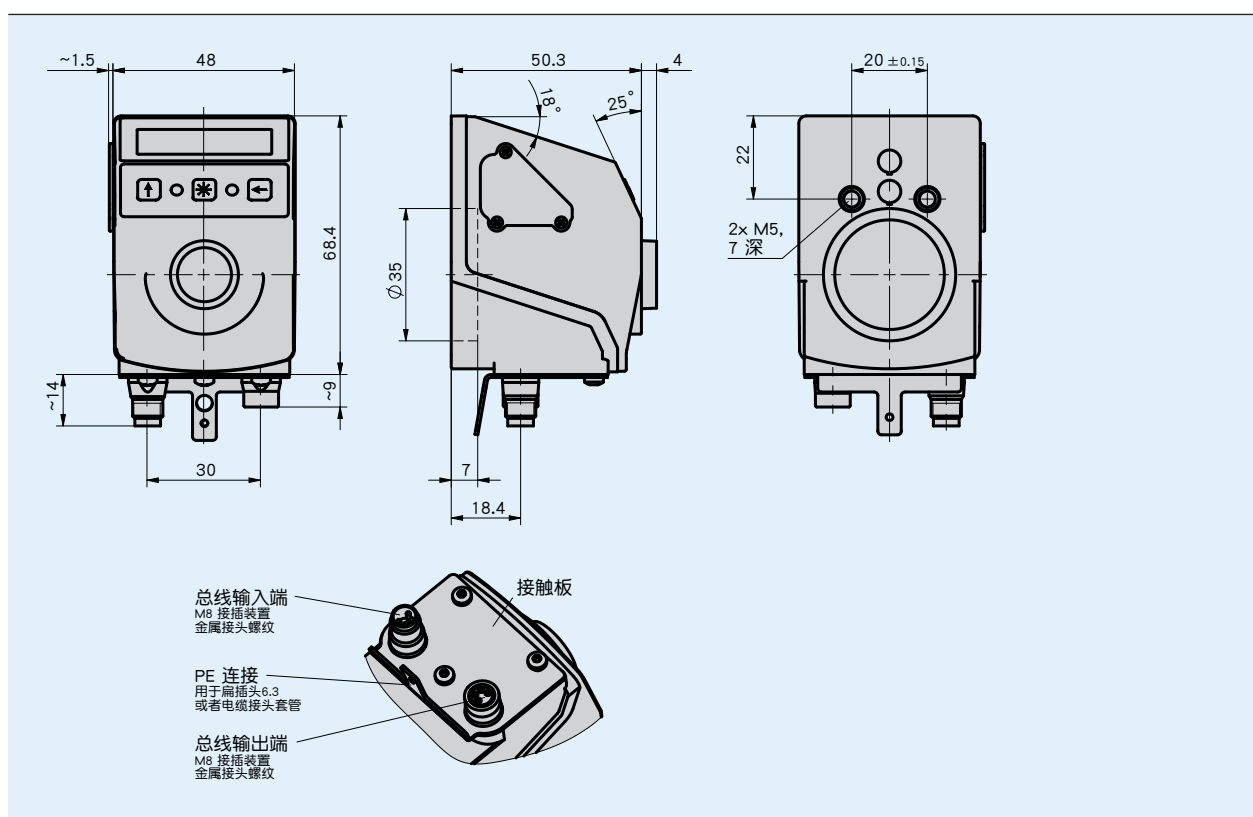


## 特点

- 带总线接口的理论值显示器无实际值测量
- 用于确认的大控制按钮
- 读取性最优化的背光显示器
- 双行LCD显示器
- 集成式RS485通讯接口，CAN总线为可选项
- 通过双色状态LED灯用于用户指南
- 保护 IP53, 可选 IP65



## 机械参数

特征	技术数据	补充
外壳	增强塑料	金属插头螺纹
颜色	黑色, RAL 9005	

## 电气数据

特征	技术数据	补充
工作电压	24 V DC ±20 %	
电流消耗	~30 mA	带LED运行时每个LED增加3毫安
显示/显示范围	6位 LCD 14段, ~8 mm 高	小数点, 双行, 特殊字符 (红色/白色LED背光)
信号指示器	2个双色LED(红/绿)	位置状态, 可参数化
按键	确认, 参数化	
总线连接	RS485; CANopen	无电气隔离
连接方式	2个M8插头连接器 (A编码) 通过6.3mm扁平插头或者电缆接头套管接地	4针, 1插槽, 1端子

## 环境条件

特征	技术数据	补充
工作温度	0 ... 60 ° C	
储存温度	-20 ... 80 ° C	
RH(相对湿度)		不允许凝露
电磁兼容性 (EMC)	EN 61000-6-2	抗干扰/污染
	EN 61000-6-4	干扰发射/发射
防护等级	IP53	EN 60529, 只带对应插头
	IP65	EN 60529, 只带对应插头
耐冲击性	500 m/s <sup>2</sup> , 11 ms	EN 60068-2-27
耐振动性	100 m/s <sup>2</sup> , 5 ... 150 Hz	EN 60068-2-6

## 连接分配

### 接口

RS485	CAN-Bus	PIN
TxRx-/D ü B	CANL	1
TxRx+/D ü A	CANH	2
+24 V DC	+24 V DC	3
GND	GND	4

## 订购

### 订购表格

特征	订单数据	规格	补充
接口/协议	S3/09 CAN	A RS485/SIKONETZ5 CANopen	
防护等级	IP53 IP65	B IP53 IP65	
视窗	SF K	C %面板% %塑料%	防撞击

### 订购关键

AP10T - A - B - EX - C - S

供货范围: AP10T, 安装说明, CD上的资料

附件在:

延长线 KV04S1  
对应插头总览  
对接插头, 4针, 插槽  
对接插头, 4针, 直插头  
总线连接器, 4针, 直插头

www.siko-global.com  
www.siko-global.com  
订购关键 84209  
订购关键 84210  
订购关键 BAS-0005