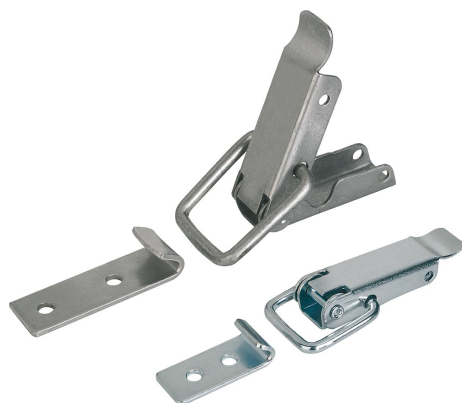


Chiusure a leva con staffa di fissaggio

Descrizione articolo/immagini prodotto



Descrizione

Materiale:

Acciaio o acciaio inox 1.4301.

Versione:

zincato, passivato blu.
Acciaio inox non trattato.

Nota:

Chiusure a leva con staffa di fissaggio per il sostegno e la chiusura sicuri di sportelli, coperchi di contenitori, rivestimenti di macchine ed elementi simili. Con il superamento del punto morto, garantiscono una tenuta resistente alle vibrazioni. La forza di fissaggio viene applicata serrando una leva.

Con l'ausilio del foro D2, è possibile piombare o fissare le chiusure a leva per prevenire il distacco accidentale.

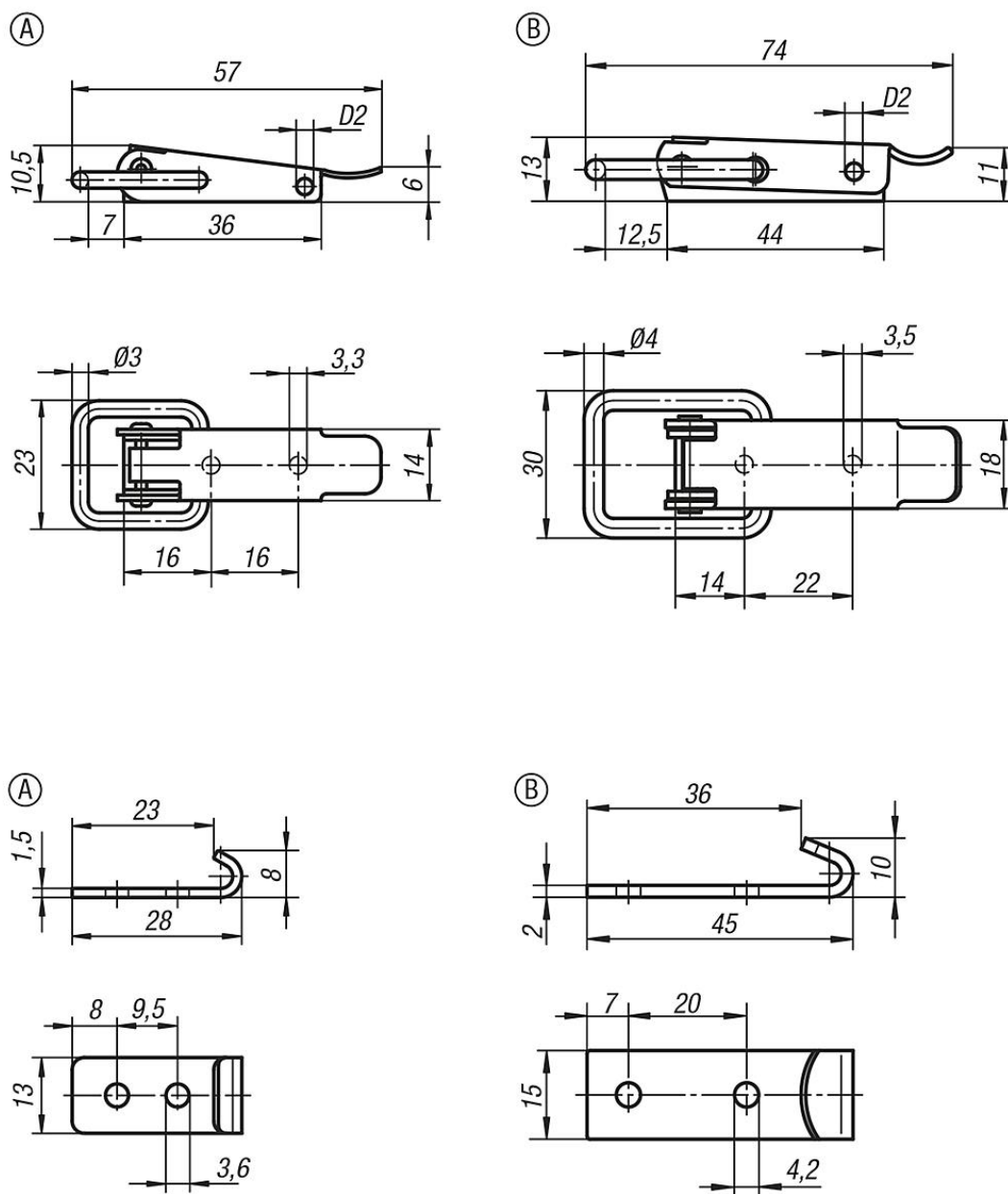
Le chiusure a leva possono essere avvitate o rivettate.

Ordinare il riscontro a parte, nel modello desiderato.

La forza di tenuta F1 si riferisce alla chiusura a leva e non al riscontro.

Chiusure a leva con staffa di fissaggio

Disegni



Sintesi articoli

Chiusure a leva con staffa di fissaggio

N. ordine Acciaio	N. ordine Acciaio inox	Forma	D2	Forza di tenuta F1 N
K0044.1330571	K0044.1330572	A	2,8	1000
K0044.2350741	K0044.2350742	B	3,2	2000

Riscontro

N. ordine Acciaio	N. ordine Acciaio inox	Forma
K0044.9136281	K0044.9136282	A
K0044.9242451	K0044.9242452	B