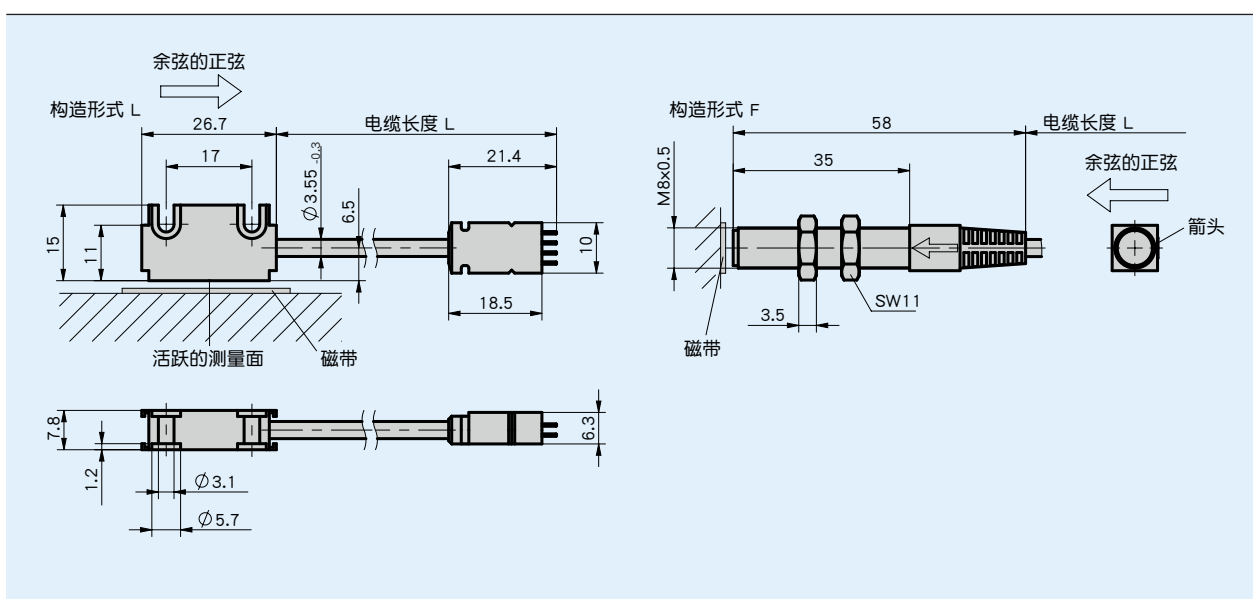
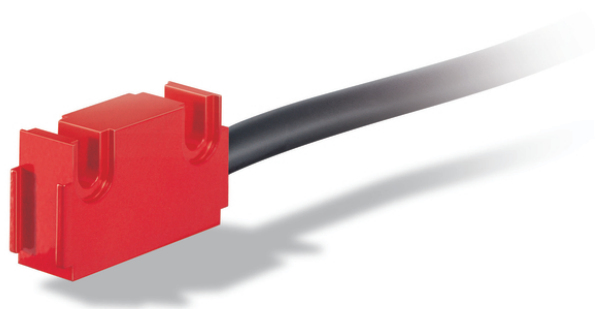


### 情况简介

- 传感器和插头的紧密型设计
- 用于连接MA503/2或MA504/1
- 与MB500/1, MR500, MBR500磁栅尺配合使用
- 传感器/磁栅尺最大读数距离为2 mm



### 机械数据

标记	技术数据	补充
外壳	红色铝	结构类型 L
	钢	结构类型 F
传感器/磁栅尺读数距离	0.1 ... 2 mm	±2毫米横向偏移
电缆护套	PVC	6芯 3.55 <sub>-0.3</sub> mm (连接方式 E16)
电缆曲率半径	>17 mm (静态的)	连接方式 E16

### 电气数据

标记	技术数据	补充
工作电压	通过测量显示器/后续电子设备供应	
电流消耗	通过测量显示器/后续电子设备供应	
连接方式	扁平插头	8-针, 1x 端子 (E16)

### 系统数据


标记	技术数据	补充
系统精度	依赖后续电子设备	
重复精度	依赖后续电子设备	
通过速度	依赖后续电子设备	

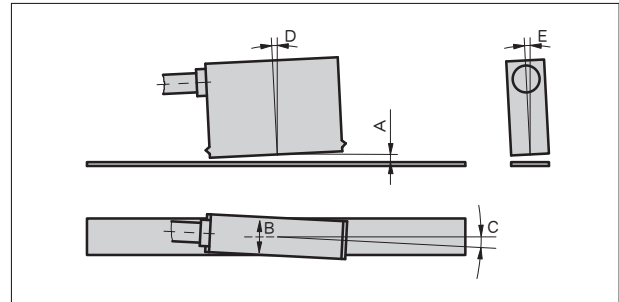
### 环境条件

标记	技术数据	补充
工作温度	0 ... 60 ° C	
储存温度	-20 ... 70 ° C	
RH(相对湿度)	100 %	允许凝露 (传感器头)
防护等级	IP67	EN 60529 (传感器头)
耐冲击性	2000 m/s <sup>2</sup> , 11 ms	EN 60068-2-27
耐振动性	200 m/s <sup>2</sup> , 50 Hz ... 2 kHz	EN 60068-2-6

### 安装提示

A, 传感器/带尺读取间距	≤ 2 mm
B, 横向偏移	± 2 mm
C, 同心度误差	± 3°
D, 长度倾斜度	± 1°
E, 侧面倾斜度	± 3°

 感应器和插头之间的电线不能事后被延长和缩短



符号表示

### 订购

#### ■ 订货指南

下列的系统组件是必需的

磁栅尺 MB500/1  
磁环 MR500  
磁带环 MBR500

[www.siko-global.com](http://www.siko-global.com)  
[www.siko-global.com](http://www.siko-global.com)  
[www.siko-global.com](http://www.siko-global.com)

#### ■ 订购表格

标记	订单数据	规格	补充
构造形式	L	矩形	
	F	圆的	
电缆长度	...	B 00.2 ... 10.0 米	

#### ■ 订购关键

MS500H ML -  - E16 -

供货范围: MS500H ML, 安装说明, 紧固套件