

Baureihe / Type 85720 / 84983

03 / 2007

2/2 Wege Magnetventil / zwangsgesteuert mit Kolben, Schließdämpfung 2/2 way solenoid valve / lift-assisted piston, close muting

Funktion :

Ventil in Ruhestellung geschlossen (NC).
Der erregte Magnet öffnet eine Vorsteuerbohrung und hebt direkt oder unterstützt von der Druckdifferenz den Kolben vom Hauptsitz. Das Ventil schließt durch Federkraft.

*No energized port P closed by spring return (NC).
This valve opens when the solenoid is energized.
This valve does not rely on a pressure-differential.*



Technische Daten / technical data

Anschluss:	G1/4"- G2"; DIN ISO 228	connection:	G1/4"- G2"; DIN ISO 228
Einbaulage:	Magnet senkrecht nach unten; bis max. +150°C vorzugsweise senkrecht nach oben	installation:	solenoid downwards; up to +150°C upwards recommended
Durchflussmedium:	Heißwasser / Dampf	flow medium:	hot water / steam
Viskosität:	80 mm ² / S	viscosity:	80 mm ² / S
Ventilgehäuse:	Messing	valve housing:	brass
Innenteile:	Edelstahl	inner parts:	stainless steel
O-Ringe:	PTFE	sealings:	PTFE
Anschlussspannungen:	AC 24, 110, 230V 50/60Hz DC 24, 205V	supply voltages:	AC 24, 110, 230V 50/60Hz DC 24, 205V
Leistungsaufnahme:	8402 = DC 29 W 8406 = AC 33 VA	power consumption:	8402 = DC 29 W 8406 = AC 33 VA
Einschaltdauer:	100 % - VDE 0580	operating factor:	100 % - VDE 0580
Umgebungstemperatur:	+60°C	ambient temperature:	+60°C
Schutzart:	IP 65 nach DIN 40050	enclosure:	IP 65 according DIN 40050
Kabelanschluss:	Gerätestecker DIN 43650; AC mit eingebautem Gleichrichter	electric connection:	connestion socket; AC with integrated rectifier

Baureihe AC Typ AC	Baureihe DC Typ DC	G	DN seat mm	KV flow rate m ³ / h	Masse kg	DRUCK/press.lbar		
						min.	max.	
							AC	DC
857 2000.8406/7	857 2000.8402	1/4"	8	1,9	2,40	0	16	16
857 2100.8406/7	857 2100.8402	3/8"	10	3,0	2,40	0	16	16
849 8322.8406/7	849 8322.8402	1/2"	12	3,8	2,50	0	16	16
849 8323.8406/7	849 8323.8402	3/4"	20	6,1	2,70	0	16	16
849 8338.8406/7	849 8338.8402	1"	25	9,5	3,10	0	16	16
857 2500.8406/7	857 2500.8402	1 1/4"	32	23	5,60	0	16	16
849 8339.8406/7	849 8339.8402	1 1/2"	40	25	5,40	0	16	16
857 2700.8406/7	857 2700.8402	2"	50	41	6,80	0	16	16

Dichtung seal	max. Temp. °C
PTFE	200

Baureihe / Type 85720 / 84983

2/2 Wege Magnetventil / zwangsgesteuert mit Kolben, Schließdämpfung

2/2 way solenoid valve / lift-assisted piston, close muting

Optionen / options

Stromlos geöffnet = NO

Handhilfsbetätigung

Dichtung EPDM

normally open = NO

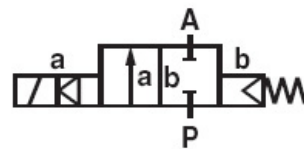
manual reset

sealing EPDM

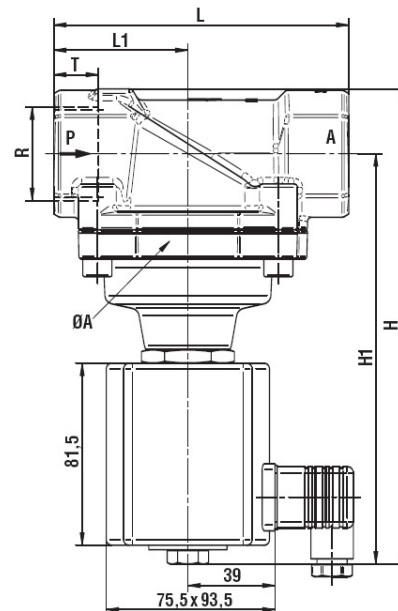
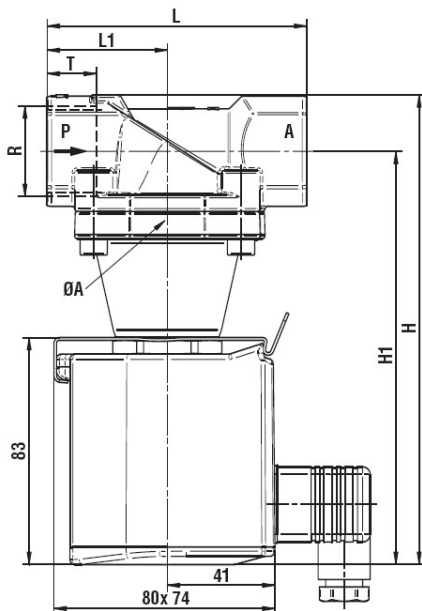
Schaltfunktion / function

NC = In Ruhestellung geschlossen

normally closed



Maße / dimensions



Bestell-Nr.	ØA	H	H1	L	L1	R	T
8572000.940x	44	152,0	140,5	60	27,5	G 1/4"	12,0
8572100.940x	44	152,0	140,5	60	27,5	G 3/8"	12,0
8572200.940x	44	154,5	140,5	67	31,0	G 1/2"	14,0
8572300.940x	50	162,0	146,5	80	36,5	G 3/4"	16,0
8572400.940x	62	183,0	162,0	95	44,0	G 1"	18,0
8572500.840x	92	212,5	183,5	132	60,0	G 1 1/4"	20,0
8572600.840x	92	212,5	183,5	132	60,0	G 1 1/2"	22,0
85727 00.840x	109	226,5	192,0	160	74,0	G 2"	24,0