

Zatrzaski kulkowe z nacięciem do wkrętaka, kulka ze stali nierdzewnej

Opis artykułu/ilustracje produktu



Opis

Materiał:

Tulejka – tworzywo sztuczne.

Kulka – stal nierdzewna 1.4034.

Sprężyna – stal 1.4310.

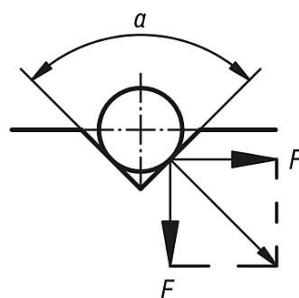
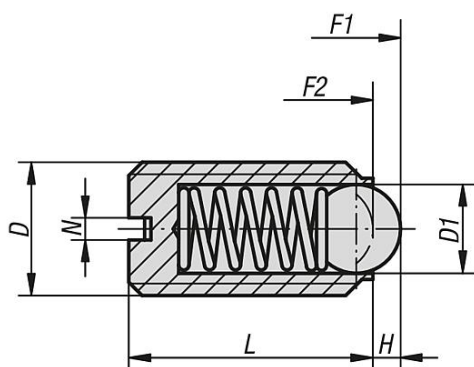
Wersja:

Kulka hartowana.

Wskazówka:

Zatrzaski kulkowe służą do indeksowania i pozycjonowania oraz jako elementy dociskowe.

Rysunki



$$a = 60^\circ, F' = 1,732 \times F$$

$$a = 90^\circ, F' = F$$

$$a = 120^\circ, F' = 0,577 \times F$$

Zatrzaski kulkowe z nacięciem do wkrętaka, kulka ze stali nierdzewnej

Nr Zamówienia	D	D1	L	H	N	Siła sprężyny początek F1 ok. N	Siła sprężyny koniec F2 ok. N
K0312.06	M6	3,5	14	1	1	9	13
K0312.08	M8	5	16	1,5	1,2	15	30
K0312.10	M10	6	19	2	1,6	20	40