

Cerniere in plastica

Descrizione articolo/immagini prodotto



Descrizione

Materiale:

Resina termoplastica rinforzata con fibra di vetro. Asse in acciaio inox.

Versione:

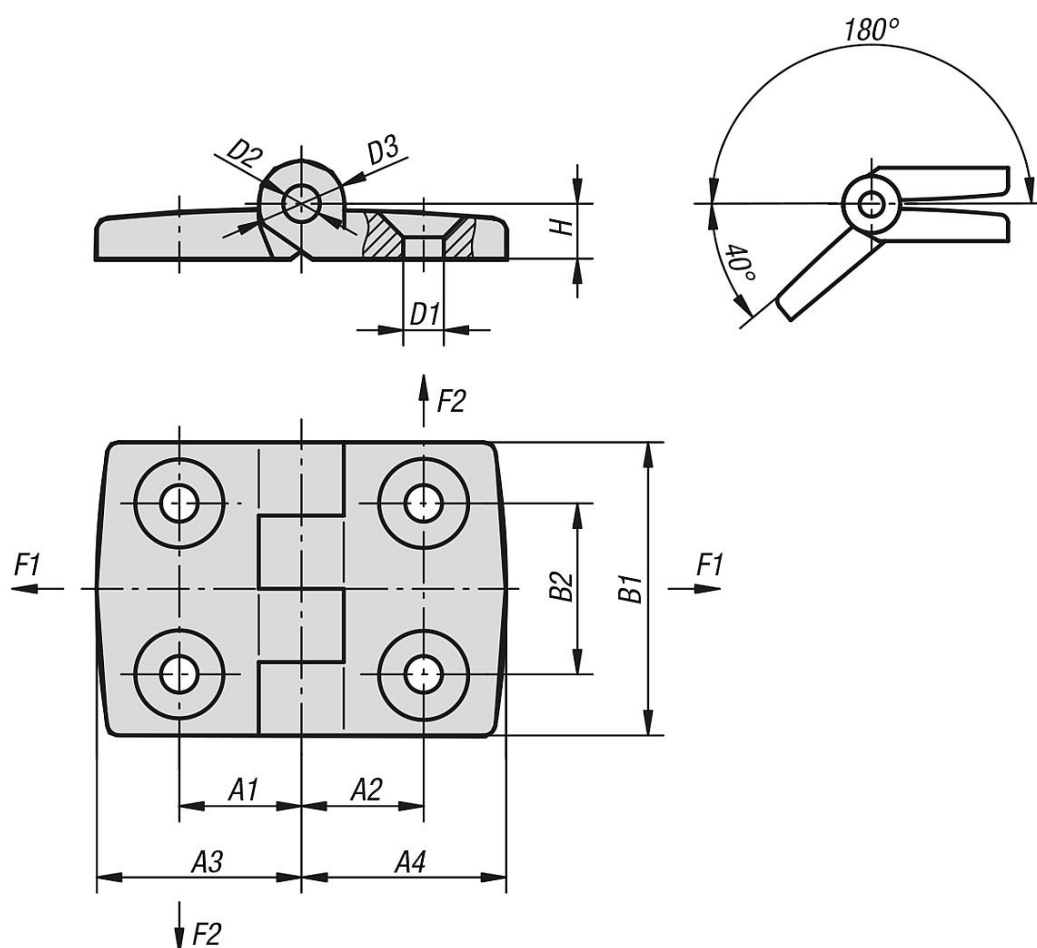
Cerniera colore nero. Asse non trattato.

Nota:

Le cerniere con alette di diversa lunghezza possono essere utilizzate a destra e a sinistra.

Tutte le cerniere possono essere fornite, su richiesta, anche con punte di posizionamento per le cave dei profili di alluminio (cave 6, 8 e 10). Agevolano il montaggio, fissano la cerniera in modo che non possa girare e la rendono resistente ai carichi.

Disegni



Sintesi articoli

Cerniere in plastica

Cerniere in plastica

Sintesi articoli

N. ordine	A1	A2	A3	A4	B1	B2	D1	D2	D3	H	F1 max. kN	F2 max. kN
K0435.201212	11,5	11,5	19,5	19,5	30	14	4,2	3	8	5,5	0,4	0,2
K0435.251515	15	15	26	26	48	28	6,6	6	14	9	0,625	0,425
K0435.251518	15	17,5	26	29,5	48	28	6,6	6	14	9	0,7	0,5
K0435.251520	15	20	26	35,5	48	28	6,6	6	14	9	0,7	0,4
K0435.251523	15	22,5	26	38,5	48	28	6,6	6	14	9	0,8	0,35
K0435.251525	15	25	26	43,5	48	28	6,6	6	14	9	0,8	0,325
K0435.251528	15	27,5	26	48,5	48	28	6,6	6	14	9	0,8	0,32
K0435.251533	15	32,5	26	57,5	48	28	6,6	6	14	9	0,8	0,24
K0435.301818	17,5	17,5	29,5	29,5	48	28	6,6	6	14	9	0,7	0,4
K0435.301820	17,5	20	29,5	35,5	48	28	6,6	6	14	9	0,7	0,4
K0435.301823	17,5	22,5	29,5	38,5	48	28	6,6	6	14	9	0,75	0,45
K0435.301825	17,5	25	29,5	43,5	48	28	6,6	6	14	9	0,75	0,45
K0435.301828	17,5	27,5	29,5	48,5	48	28	6,6	6	14	9	0,9	0,425
K0435.301833	17,5	32,5	29,5	57,5	48	28	6,6	6	14	9	0,85	0,2
K0435.352020	20	20	35,5	35,5	48	28	6,6	6	14	9	0,7	0,4
K0435.352023	20	22,5	35,5	38,5	48	28	6,6	6	14	9	0,75	0,45
K0435.352025	20	25	35,5	43,5	48	28	6,6	6	14	9	0,75	0,45
K0435.352028	20	27,5	35,5	48,5	48	28	6,6	6	14	9	0,8	0,425
K0435.352033	20	32,5	35,5	57,5	48	28	6,6	6	14	9	0,8	0,175
K0435.402323	22,5	22,5	38,5	38,5	48	28	6,6	6	14	9	0,75	0,45
K0435.402325	22,5	25	38,5	43,5	48	28	6,6	6	14	9	0,75	0,45
K0435.402328	22,5	27,5	38,5	48,5	48	28	6,6	6	14	9	0,8	0,425
K0435.402333	22,5	32,5	38,5	57,5	48	28	6,6	6	14	9	0,85	0,175
K0435.452525	25	25	43,5	43,5	48	28	6,6	6	14	9	0,75	0,45
K0435.452528	25	27,5	43,5	48,5	48	28	6,6	6	14	9	0,8	0,425
K0435.452533	25	32,5	43,5	57,5	48	28	6,6	6	14	9	0,85	0,2
K0435.502828	27,5	27,5	48,5	48,5	48	28	6,6	6	14	9	0,8	0,425
K0435.502833	27,5	32,5	48,5	57,5	48	28	6,6	6	14	9	0,85	0,2
K0435.603333	32,5	32,5	57,5	57,5	48	28	6,6	6	14	9	0,85	0,175