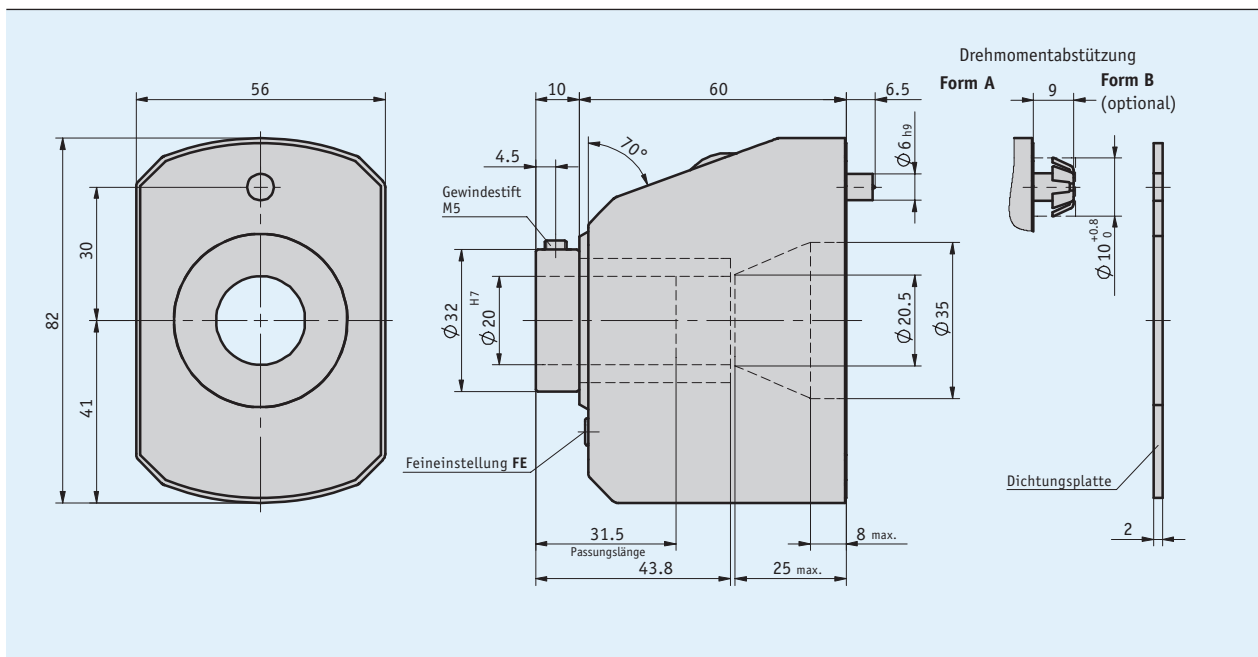


Profil

- stabile Ausführung im Metallgehäuse
- Hohlwelle max. Ø 20 mm
- Zählwerk mit 5 Dekaden und Feinablesung
- Anzeige für „mm“ oder „inch“ auslegbar
- gedämpftes Zahlenrollensystem
- Feineinstellung zur Maßkorrektur
- Zählrichtung umkehrbar



Mechanische Daten

| Merkmal | Technische Daten | Ergänzung |
|-------------|-------------------------|-----------|
| Gehäuse | Zinkdruckguss | |
| Zählwerk | 5 Dekaden, Feinablesung | |
| Ziffernhöhe | ~7 mm | |
| Gewicht | 0.5 kg | |

■ max. Drehzahl

| Anzeige (nach 1. Umdrehung) | max. Drehzahl [min ⁻¹] |
|-----------------------------|------------------------------------|
| 00010 | 500 (1500) |
| 00015 | 500 (1000) |
| 00020 | 500 (750) |
| 00025 | 500 (600) |
| 00030 | 500 |
| 00040 | 375 |
| 00050 | 300 |
| 00060 | 250 |
| 00080 | 180 |
| 00100 | 150 |

Formel:

$$\text{max. Drehzahl} = \frac{15000}{\text{Anzeige nach 1. Umdrehung}}$$

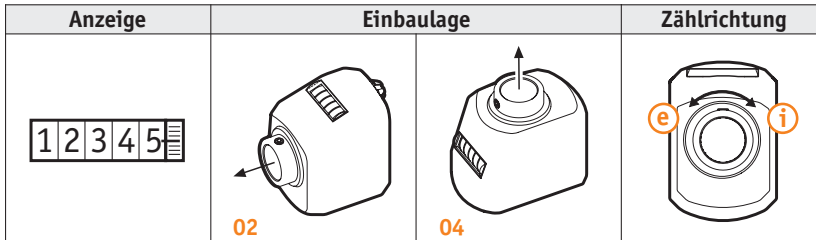
Drehzahlen >500 min⁻¹ dürfen nur kurzzeitig betrieben werden.

Umgebungsbedingungen

| Merkmal | Technische Daten | Ergänzung |
|---------------------|------------------|-----------|
| Umgebungstemperatur | 0 ... 80 °C | |

Bestellung

Bestellhinweis



Hinweis: Hervorhebungen in Orange sind Bestellmerkmale.

Bestelltabelle

| Merkmal | Bestelldaten | Spezifikation | Ergänzung |
|---------------------------|--------------|---|---|
| Einbaulage | ... A | 02, 04 | siehe Ikonen zur Einbaulage |
| Anzeige nach 1. Umdrehung | ... B | 10, 15, 20, 25, 30, 40, 50, 60, 80, 100, 75 andere auf Anfrage | |
| Kommastelle | 0 | 0 = 00000 | |
| | 1 | 1 = 0000.0 | |
| | 2 | 2 = 000.00 | |
| | 3 | 3 = 00.000 | |
| | 4 | 4 = 0.0000 | |
| Zählrichtung | i | im Uhrzeigersinn steigende Werte | |
| | e | entgegen Uhrzeigersinn steigende Werte | |
| | e/i | kundenseitig einstellbar | durch Öffnen des Gehäuses, siehe Montageanleitung |
| Hohlwelle/Durchmesser | ... E | 20, 19.05, 19 in mm | |
| | ... | RH8, RH10, RH12, RH14, RH16, RH18 | Reduzierhülsen |
| Farbe | 0 | orange RAL 2004 | |
| | S | schwarz RAL 9005 | |
| Feineinstellung | FE | mit Feineinstellung | |
| | OFE | ohne Feineinstellung | |
| Rutschkupplung | RK | mit Rutschkupplung | nur bei Feineinstellung "FE" |
| | ORK | ohne Rutschkupplung | nur bei Feineinstellung "OFE" |
| Labyrinthdichtung | OLD | ohne Labyrinthdichtung | |
| | LD | mit Labyrinthdichtung | |

Bestellschlüssel



Lieferumfang: DA05/1, Montageanleitung

Zubehör finden Sie:
Reduzierhülse RH

www.siko-global.com