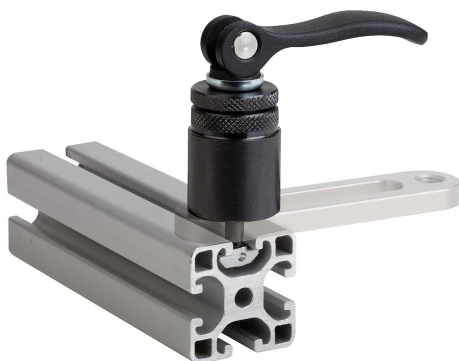


Dispositivi di serraggio a eccentrico

Descrizione articolo/immagini prodotto



Descrizione

Materiale:

Corpo base in acciaio. Leva a camma in getto di alluminio.

Versione:

Corpo base brunito. Dado a martello zincato. Leva a camma verniciata a polvere colore nero.

Nota:

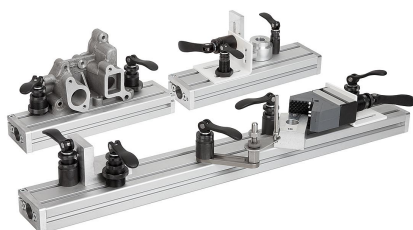
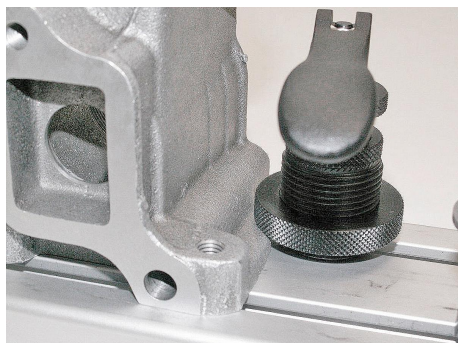
Il modulo di serraggio viene inserito nella cava a T dall'alto e viene fissato mediante la leva a camma in modo sicuro e senza bisogno di altri utensili.

Vantaggi:

I moduli di serraggio a eccentrico possono essere impiegati sui sistemi profilati in alluminio disponibili o su tavole con cave a T per l'arresto, il serraggio o il tensionamento di componenti e pezzi da lavorare.

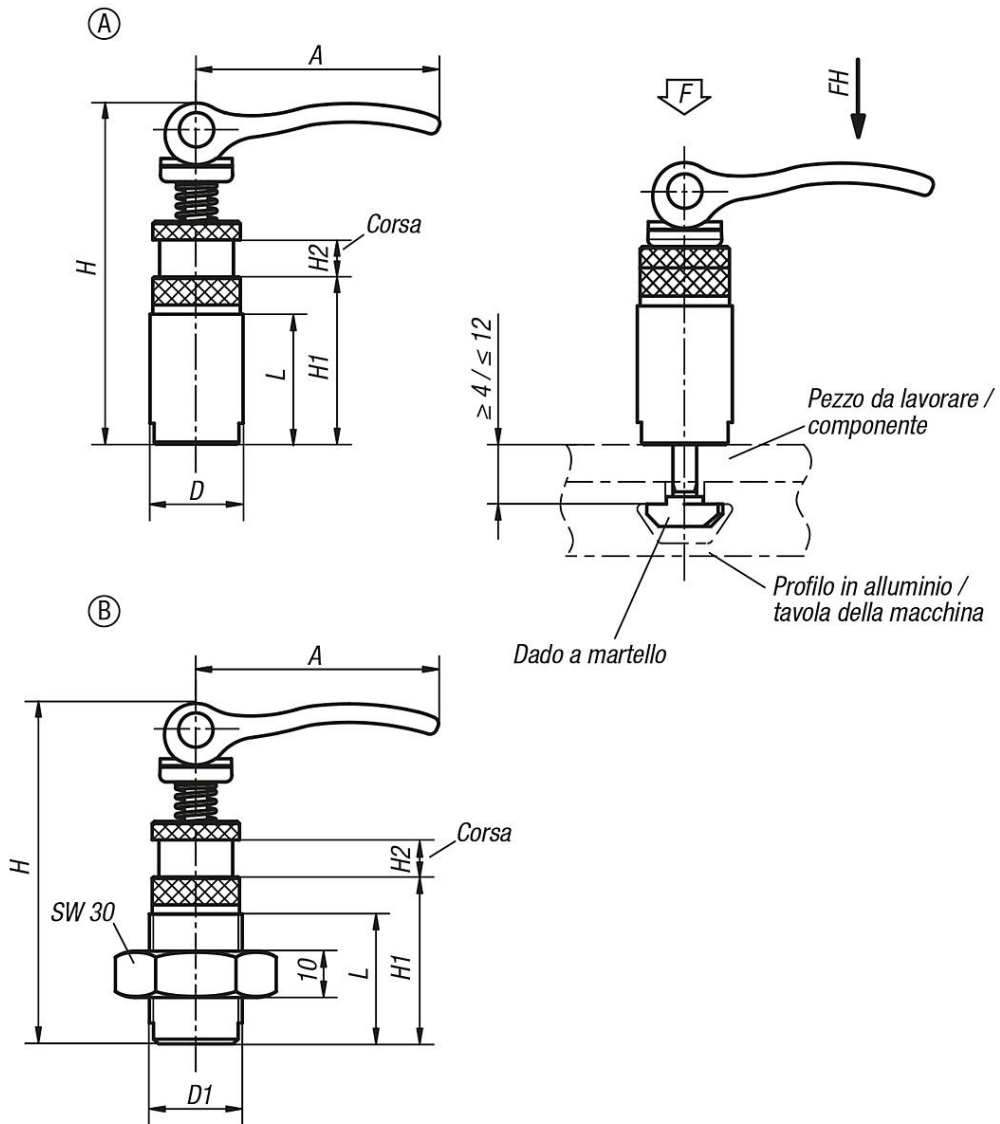
Dispositivi di serraggio a eccentrico

Descrizione articolo/immagini prodotto



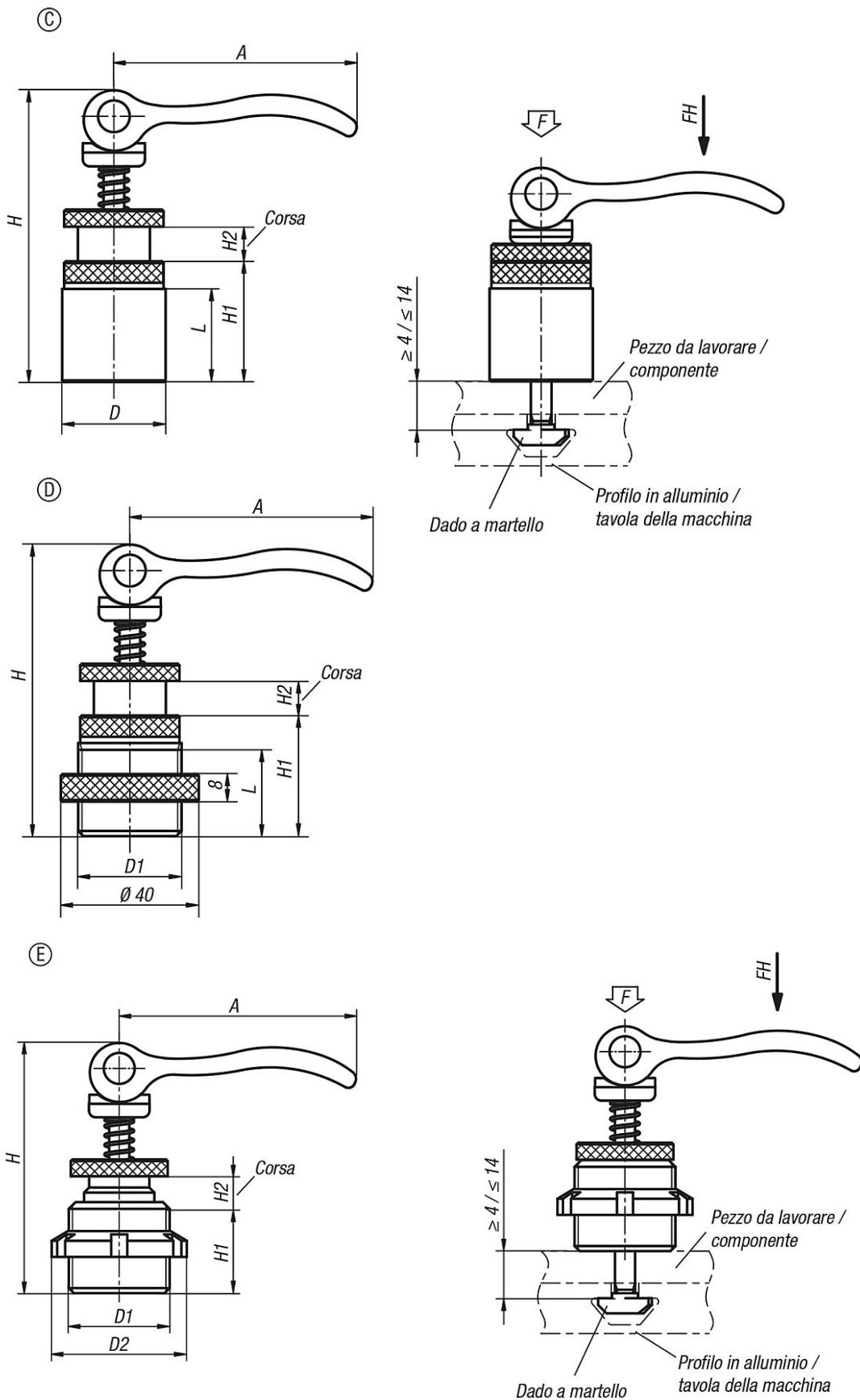
Dispositivi di serraggio a eccentrico

Disegni



Dispositivi di serraggio a eccentrico

Disegni



Dispositivi di serraggio a eccentrico

Sintesi articoli

N. ordine	Forma	D	D1	A	H	H1	H2	L	Compatibile con larghezza cava	Forza di bloccaggio F (kN)	Forza manuale FH N
K0754.00200808	A	20	-	52,3	73,5	36	8	28	8	2,5	100
K0754.10200808	B	-	M20x1,5	52,3	73,5	36	8	28	8	2,5	100
K0754.21150606	C	15	-	35	34	10	6	7	6	1,5	90
K0754.21201008	C	20	-	52	44	13	8	10	8	2,5	100
K0754.21301008	C	30	-	70,4	84,6	35	10	25	8	4	120
K0754.31301008	D	-	M30x2	70,4	84,6	35	10	25	8	4	120
K0754.41150706	E	-	M15X1	35	39	14	7	-	6	1,5	90
K0754.41200908	E	-	M20X1	52	50	18	9	-	8	2,5	100