

Description de l'article/illustrations du produit



Description

Matière :

Corps en acier de traitement, bille en acier à roulement 1.3505.

Finition :

Corps : traité.

Bille : trempée (50 - 55 HRC).

Nota :

Les supports à bille oscillante servent d'éléments de serrage, de butée ou d'appui standard.

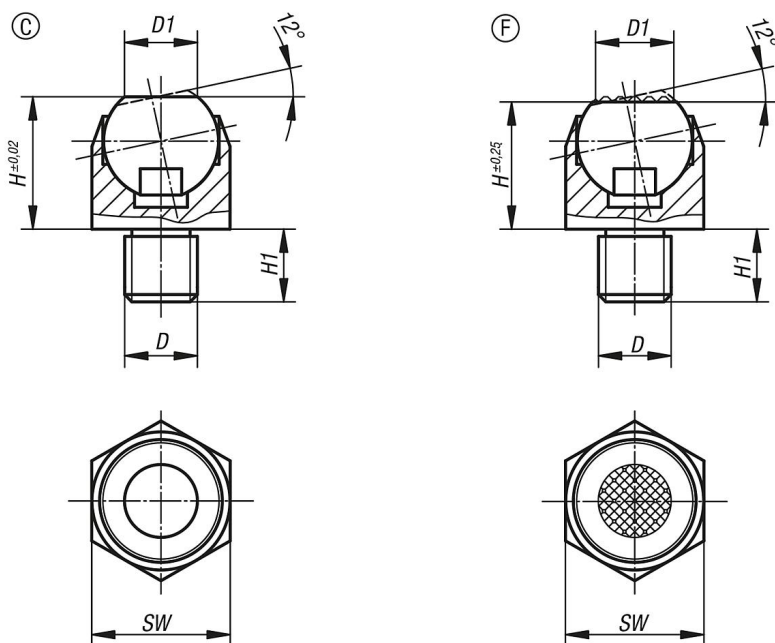
Bille : protection anti-retournement intégrée.

Indication de dessin :

Forme C : Support fileté, bille avec plat rectifié

Forme F : Support fileté, bille avec picots

Dessins



Aperçu des articles

Support à bille oscillante, angle d'inclinaison 12°

Référence Forme C	Référence Forme F	D	D1	H	H1	Bille-Ø	SW	Charge admissible kN max. (contraintes statiques uniquement)
02080-106	02080-306	M6	6,7	13	7	10	13	10
02080-108	02080-308	M8	6,7	13	8	10	13	10
02080-110	02080-310	M10	10	18	10	16	19	25
02080-112	02080-312	M12	10	18	12	16	19	25
02080-116	02080-316	M16	20	27	16	24	30	90
02080-120	02080-320	M20	20	27	20	24	30	90

Aperçu des articles
