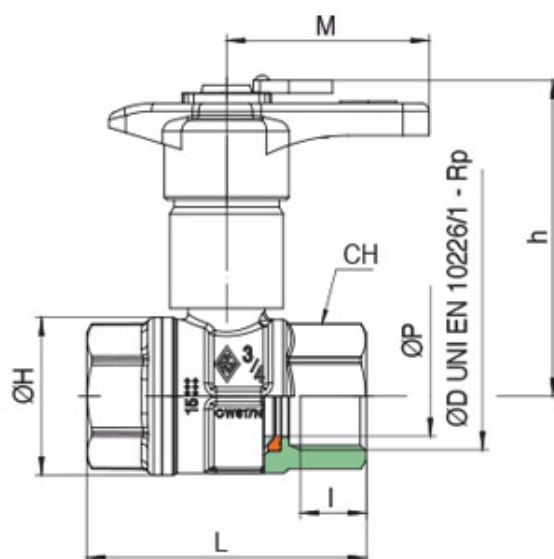




Serie **BUBBLE-SFER**

Articolo **2060**

Valvola a sfera per acqua a passaggio totale, filettatura F/F, con leva in tecnopolimero, serratura di sicurezza e morosità estraibile e sostituibile, sfera con sistema di risciacquo automatico.



MISURA SIZE	DN	BOX	MASTER BOX	CODICE CODE	ØP	I	L	ØH	Ch	M	h	Kv	PN	Kg
1/2"	15	20	40	2060040020	15	15	62	33	27	50	69	16,3	64	0,31
3/4"	20	20	40	2060050020	20	16,3	69	39	32	50	78	29,5	64	0,44
1"	25	20	40	2060060020	25	19,1	83	49	38	50	82	43	64	0,64

MISURA SIZE	DN	BOX	MASTER BOX	CODICE CODE	ØP	I	L	ØH	Ch	M	h	Kv	PN	Kg
1/2"	15	5	40	2060040005	15	15	62	33	27	50	69	16,3	64	0,31
3/4"	20	5	40	2060050005	20	16,3	69	39	32	50	78	29,5	64	0,44
1"	25	5	20	2060060005	25	19,1	83	49	38	50	82	43	64	0,64