

Supporti piani per piedini articolati in plastica

Descrizione articolo/immagini prodotto



Descrizione

Materiale:

Supporto piano in resina termoplastica rinforzata con microsferi di vetro.
Piastra antiscivolo in elastomero termoplastico.

Versione:

colore nero.

Indicazioni per l'effettuazione dell'ordine d'acquisto:

Se si desidera la fornitura della base e dello stelo e/o della testa a sfera premontati, indicare il n. d'ordine dello stelo/testa a sfera e della base con l'aggiunta „montati“. (ad es. K0415.1030 e K0421.060151 montati.)

Nota:

I piedini articolati sono costituiti da una base con stelo filettato oppure con testa a sfera. Ogni supporto piano può essere combinato con ogni stelo filettato e/o testa a sfera.

La piastra antiscivolo assorbe le vibrazioni e impedisce lo scivolamento del piedino articolato.

Per gli steli filettati compatibili vedere K0421.

Per le teste a sfera compatibili vedere K0422.

Nota disegno:

1) dal supporto piano Ø 80

Forma A senza foro di avvitamento senza piastra antiscivolo

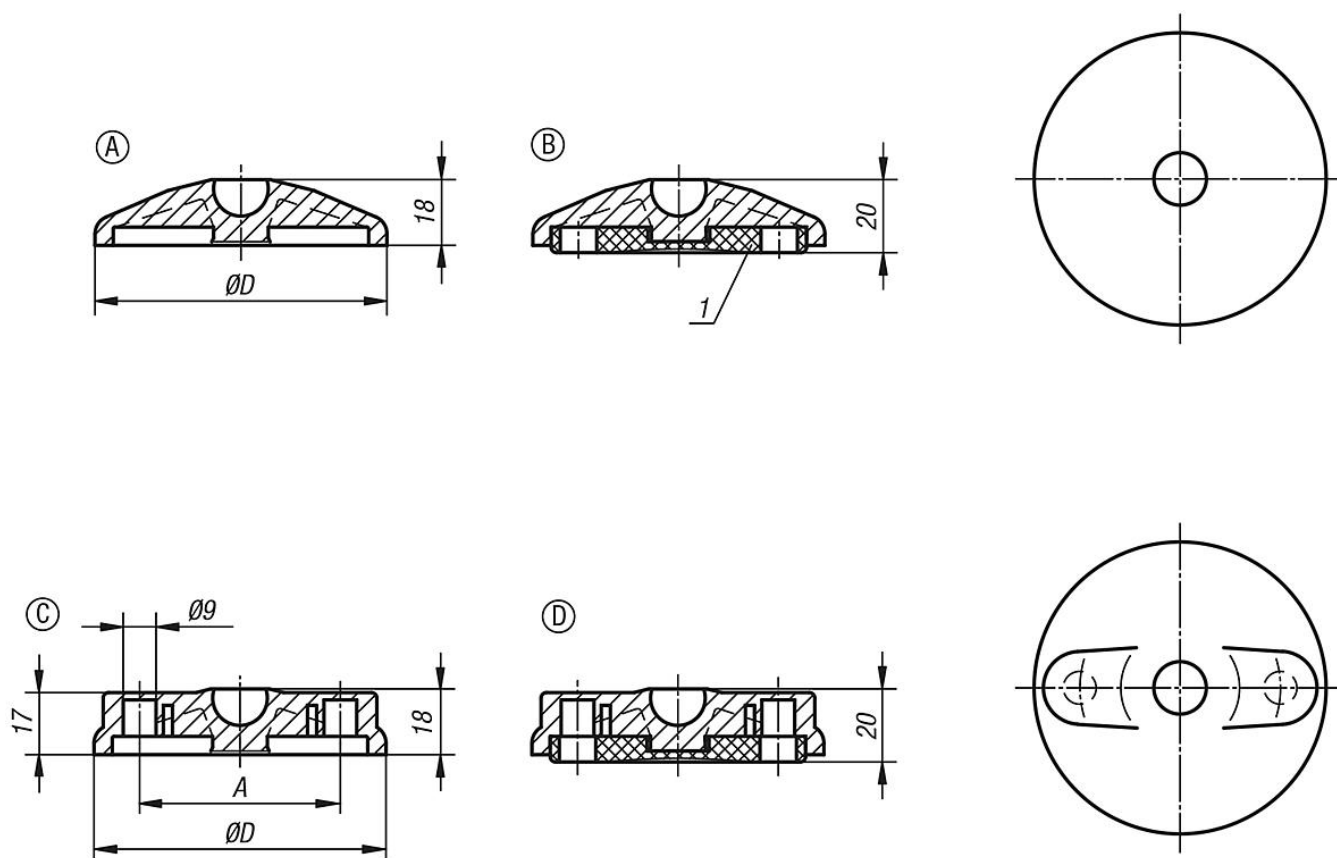
Forma B senza foro di avvitamento con piastra antiscivolo

Forma C con foro di avvitamento (chiuso) senza piastra antiscivolo

Forma D con foro di avvitamento (chiuso) con piastra antiscivolo

Supporti piani per piedini articolati in plastica

Disegni



Sintesi articoli

Supporti piani per piedini articolati in plastica

N. ordine Forma A	N. ordine Forma B	D		Carico ammissibile max. kN
K0415.1030	K0415.2030	30		5
K0415.1040	K0415.2040	40		9
K0415.1045	K0415.2045	45		9
K0415.1050	K0415.2050	50		9
K0415.1060	K0415.2060	60		9
K0415.1080	K0415.2080	80		9
K0415.1100	K0415.2100	100		9
N. ordine Forma C	N. ordine Forma D	D	A	Carico ammissibile max. kN
K0415.3080	K0415.4080	80	55	9
K0415.3100	K0415.4100	100	74	9
K0415.3120	K0415.4120	120	94	9