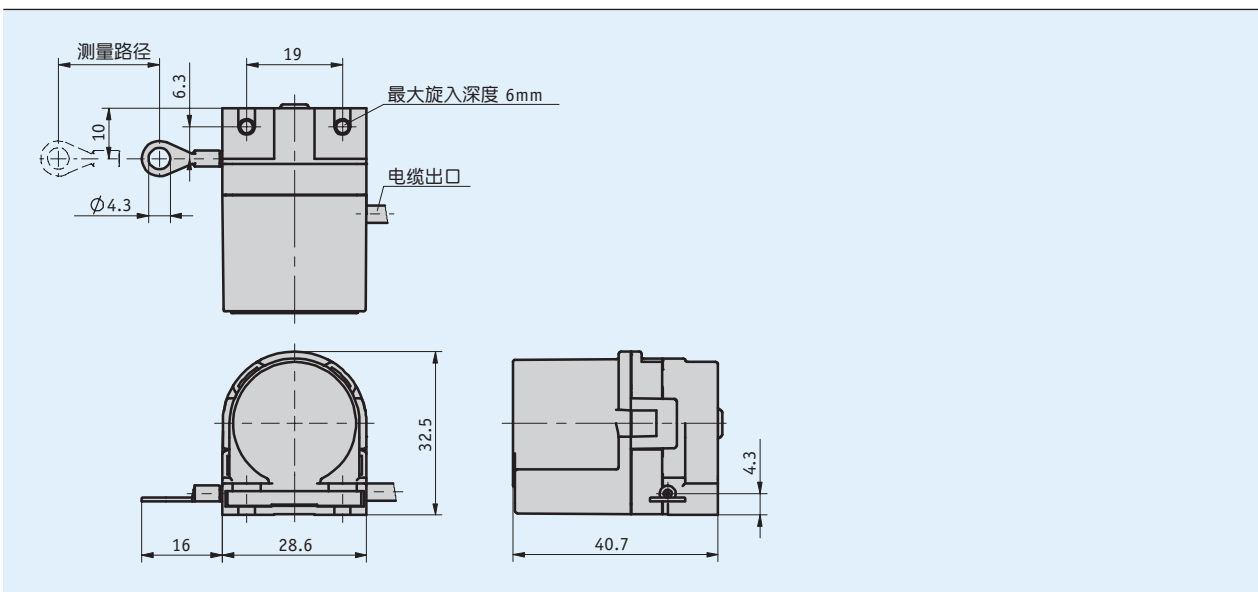


特点

- 超小型设计
- 标准化的接口可被广泛应用
- 安装简易
- 最大测量长度可达600m
- 电位计，电压或电流输出
- 高强度塑料外壳



机械参数

特征	技术数据	补充
外壳	增强塑料	
缆绳类型	钢绳(不锈钢) 0.36 mm	塑料涂层
拉拔力	≥ 3 N	
绝对精度	± 0.35 % (电位计)	涉及测量长度(mm)
电缆长度	≤ 15 m	编码器型号 P10
	≤ 30 m	编码器型号 MWI
	≤ 20 m	编码器型号 MWU
重量	~0.06 kg	

电气数据

■ 编码器 电位计

特征	技术数据	补充
额定功率	2 W 在 70 ° C	
电阻	10 kΩ	
电阻公差	± 5 %	
线性公差	± 0.25 %	

■ 测量用变压器， 电流输出

特征	技术数据	补充
工作电压	24 V DC ±20 %	负载 ≤500 Ω
输出电流	4 … 20 mA	

■ 测量用变压器， 电压输出

特征	技术数据	补充
工作电压	15 … 28 V DC	3毫安无载荷
输出电压	0 … 10 V DC	↓负载 ≤10 mA
负载	≤10 mA	

测量转换器 允许输出电流和输出电压与测量区域的最佳匹配。该测量转换器可以预先设置，可用于测量区域起始点和终点之间输出信号从 4 … 20 mA (MWI) 或者 0 … 10 V DC (MWU)

系统数据

特征	技术数据	补充
重复精度	±0.15 mm	
通过速度	≤800 mm/s	

环境条件

特征	技术数据	补充
工作温度	-10 … 80 ° C	
RH(相对湿度)		不允许凝露
防护等级	IP50 (编码器部分)	EN 600529; 在工厂端连接的电线

连接分配

■ 电位输出 P10

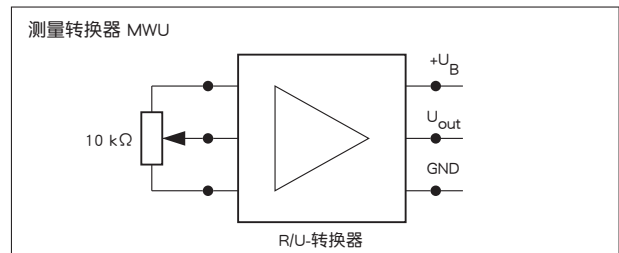
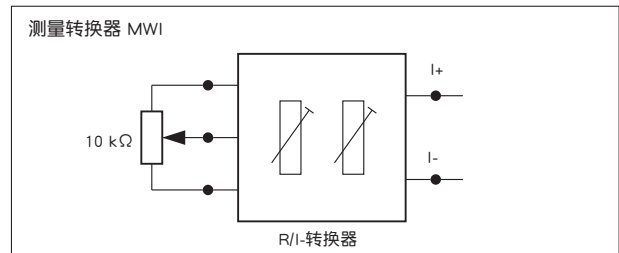
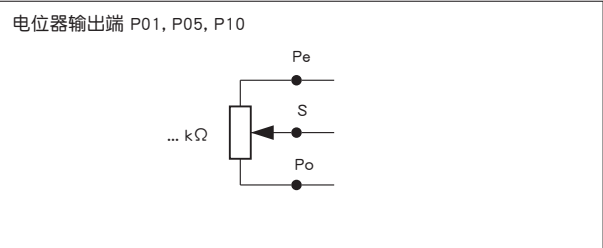
信号	E1 (夹子)
Po	棕色
Pe	白色
S	绿色

■ 测量用变换器 MWI

信号	电缆色
I+	棕色
I-	白色

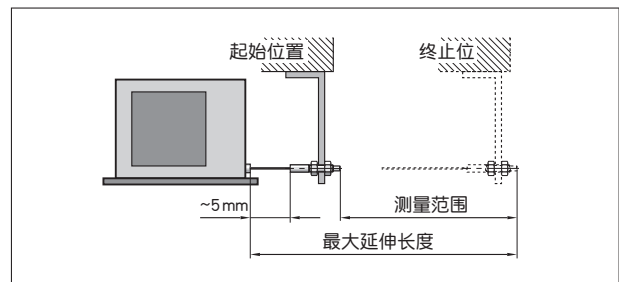
■ 测量变换器 MWU

信号	电缆色
+24 V DC	棕色
GND	白色
U _{out}	绿色



安装提示

在固定线绳时要考虑，拉绳是否伸直，也就是说要与拉绳出口垂直延长，建议:起点位置首先选择在拉出大约5毫米位置，这样就能避免拉绳在返回时被挡住。



符号显示

订购

订购表格

特征	订单数据	规格	补充
测量范围	300M	300 mm	测量转换器调节,只对编码器类型 MWI或者MWU
	600	600 mm	
编码器型号	P10	电位计 10 kΩ	
	MWI	测量用变流器 4 ... 20 mA	
	MWU	测量用变压器 0 ... 10 V	
		咨询其他	
电缆长度	OK	无电线	
	0.5	0.5 m	
	...	1 ... 15 m, 最小增量1m	

订购关键

SG5 - - -

供货范围: SG5

附件在:
磁性显示器 MA50
导向辊 UR

www.siko-global.com
www.siko-global.com