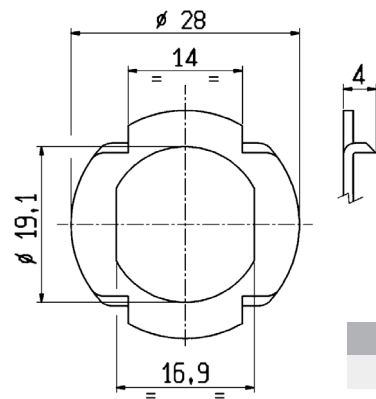

PART#
 353NI

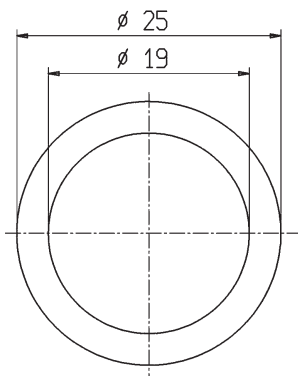
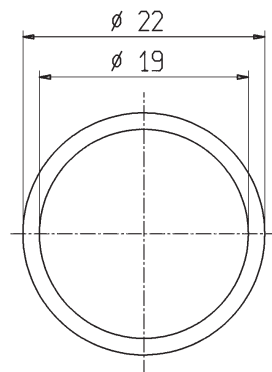
RONDELLE DI POSIZIONAMENTO A SALDARE IN ACCIAIO NICHELATO SPESSORE 1,2 mm

POSITIONING WASHERS IN NICKEL-PLATED STEEL, 1,2 mm THICK - TO BE WELDED
 ZU VERSCHWEISSENDE POSITIONSSCHEIBE AUS VERNICKELTER STAHL, STÄRKE 1,2 mm
 RONDELLE PLATE À SOUDER EN ACIER NIKELÉ ÉPAISSEUR 1,2 mm


PART#
 351ZB

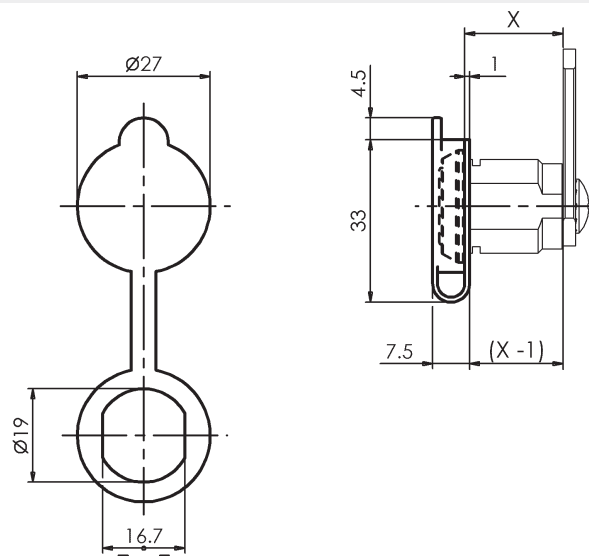
RONDELLE DI POSIZIONAMENTO PER LEGNO IN ACCIAIO ZINCATO SPESSORE 1,2 mm

POSITIONING WASHERS FOR WOOD IN ZINC-PLATED STEEL, 1,2 mm THICK
 ZU VERSCHWEISSENDE POSITIONSSCHEIBE FÜR HOLZ AUS VERZINKTEM STAHL, STÄRKE 1,2 mm
 RONDELLE À GRIFFES EN ACIER ZINGUÉ ÉPAISSEUR 1,2 mm POUR PANNEAUX EN BOIS


PART#
 392

PART#
 422

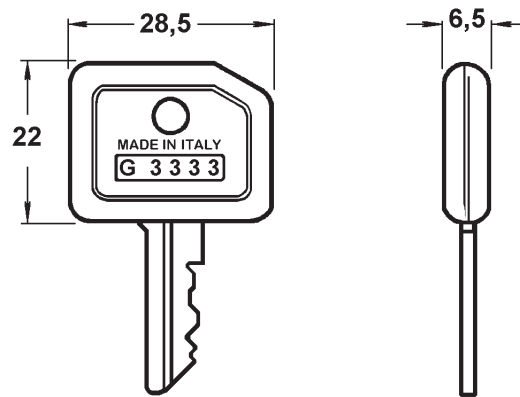
RONDELLE SALVA VERNICE IN PVC RIGIDO SPESSORE 0,5 mm

PAINT PROTECTIVE WASHERS IN HARD PVC, 0,5 mm THICK
 LACKSCHUTZSCHEIBE AUS HARTEM PVC, STÄRKE 0,5 mm
 RONDELLE DE PROTECTION EN PVC ÉPAISSEUR 0,5 mm

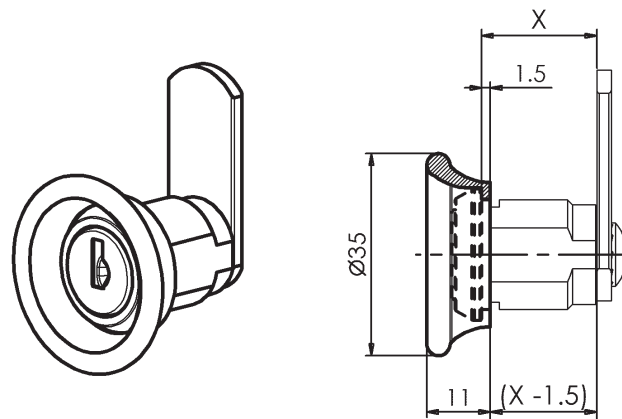

PART#
 609

CAPPUCIO DI PROTEZIONE IN SANTOPRENE NERO PER SERIE G5

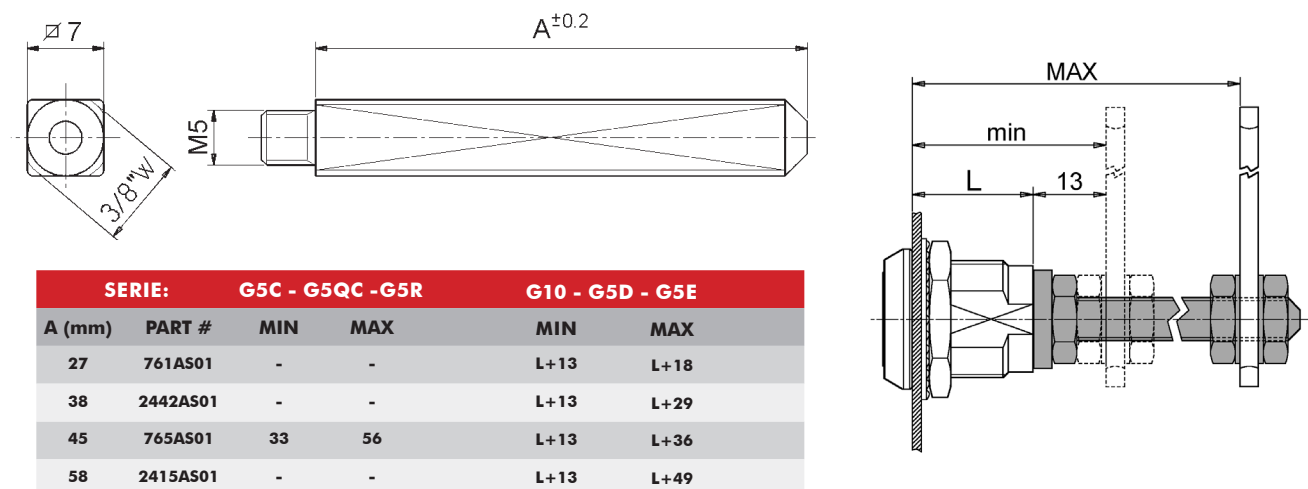
PROTECTIVE BLACK SANTOPRENE CAP FOR LOCKS SERIES G5
 SCHUTZKAPPE SANTOPRENE FÜR SCHLÖSSER SERIE G5
 CAPUCHON DE PROTECTION EN SANTOPRENE NOIR POUR SERRURES SÉRIE G5



CAPPuccio COPRICHIAVI PER G5 IN PVC - PVC SHELL FOR G5 KEYS - HÜLLE FÜR SCHLÜSSEL G5 AUS PVC - COQUILLE POUR CLÉS G5 EN PVC		PART #
NERO - BLACK - SCHWARZ - NOIR		610
ARANCIO - ORANGE - ORANGE - ORANGE		615



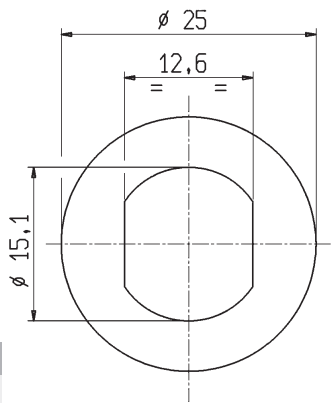
POMOLO IN NYLON PER SERIE G2/G5 - KNOB IN NYLON FOR LOCKS SERIES G2/G5 - KNOPF AUS KUNSTSTOFF FÜR SCHLÖSSER SERIE G2/G5 - POMMEAU EN NYLON POUR SÉRIE G2/G5		PART #
NERO - BLACK - SCHWARZ - NOIR		606



SERIE:		G5C - G5QC - G5R		G10 - G5D - G5E	
A (mm)	PART #	MIN	MAX	MIN	MAX
27	761AS01	-	-	L+13	L+18
38	2442AS01	-	-	L+13	L+29
45	765AS01	33	56	L+13	L+36
58	2415AS01	-	-	L+13	L+49

PROLUNGHE - EXTENSIONS - VERLÄNGERUNGEN - RALLONGES

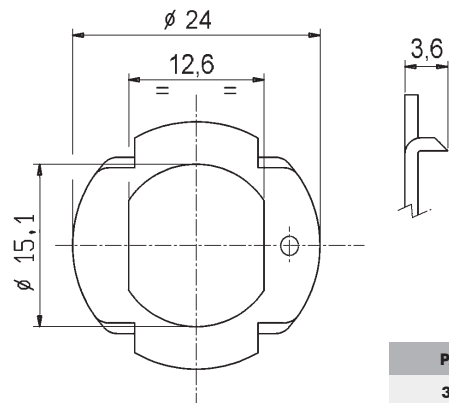
COMPLETA DI DADI E RONDELLE PER IL MONTAGGIO LEVE
 PROVIDED WITH NUTS AND WASHERS FOR THE MOUNTING OF THE CAMS
 AUSGESTATTET MIT MUTTERN UND SCHEIBEN FÜR DIE MONTAGE DER ZUNGEN
 COMPLÈTE AVEC ÉCROUS ET RONDELLES POUR LE FIXAGE DES CAMES



PART#
383NI

RONDELLA DI POSIZIONAMENTO A SALDARE IN ACCIAIO ZINCATO SPESSORE 1 mm

POSITIONING WASHER IN ZINC-PLATED STEEL, 1 mm THICK - TO BE WELDED
 ZU VERSCHWEISSENDE POSITIONSSCHEIBE AUS VERZINKTEM STAHL, STÄRKE 1 mm
 RONDELLE DE POSITIONNEMENT À SOUDER, EN ACIER ZINGUÉ, ÉPAISSEUR 1 mm



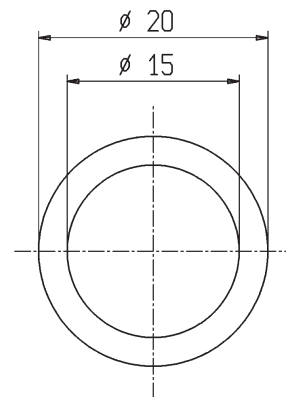
PART#
382NI

RONDELLA DI POSIZIONAMENTO PER LEGNO IN ACCIAIO ZINCATO SPESSORE 1 mm

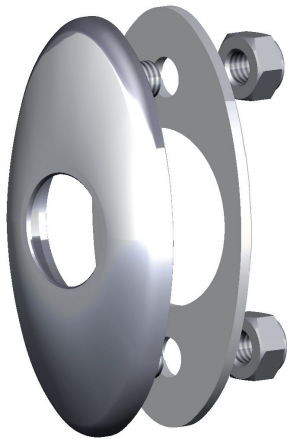
POSITIONING WASHERS FOR WOOD IN ZINC-PLATED STEEL, 1 mm THICK
 ZU VERSCHWEISSENDE POSITIONSSCHEIBE FÜR HOLZ AUS VERZINKTEM STAHL, STÄRKE 1 mm
 RONDELLE À GRIFFES EN ACIER ZINGUÉ ÉPAISSEUR 1 mm POUR PANNEAUX EN BOIS

RONDELLE SALVA VERNICE, SPESSORE 0,5 mm

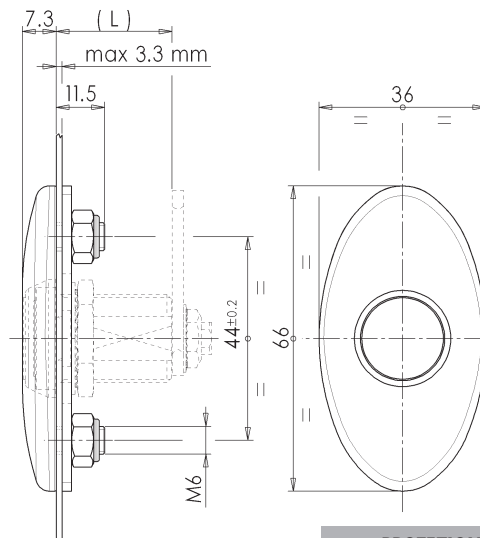
PAINT PROTECTIVE WASHERS, 0,5 mm THICK
 LACKSCHUTZSCHEIBE, STÄRKE 0,5 mm
 RONDELLE PROTECTION VERNIS, ÉPAISSEUR 0,5 mm



PART#
421



PART#
3691


PROTEZIONE PER SERRATURE AD ALTA SICUREZZA SERIE G8, G10

PROTECTION FOR HIGH SECURITY CAMLOCKS SERIES G8, G10
 SCHÜTZ FÜR PSICHERHEITSSCHLÖSSER SERIE G8, G10
 PROTECTION POUR SERRURES A HAUTE SECURITE SERIE G8, G10

DESCRIZIONE - DESCRIPTION - BESCHREIBUNG - DESCRIPTION

PROTEZIONE IN ZAMA CROMATA CON PIASTRA DI RINFORZO INTERNA E CONTROPIASTRA IN ACCIAIO ZINCATO, PERNI IN ACCIAIO INOX E DADI AUTOFRENANTI. SPESSORE MASSIMO PANNELLO: 3,3 mm.

PROTECTION IN CHROMIUM-PLATED ZINC DIE-CASTING ALLOY WITH INNER REINFORCING PLATE AND REAR PLATE IN ZINC-PLATED STEEL, PINS IN STAINLESS STEEL AND SELF-LOCKING NUTS. PANEL MAX THICKNESS: 3,3 mm.

SCHÜTZ AUS VERCHROMTER ZINKLEGIERUNG MIT INNERER VERSTÄRKUNGSPLETTE UND GEGENPLATTE AUS VERZINKTEM STAHL, BOLZEN AUS EDEL-STAHLE UND SELBSTSICHERNDE MUTTER. TÜRDICKE: MAX 3,3 mm

PROTECTION EN ZAMAK CHROME AVEC PLATE DE RENFORCEMENT INTERNE ET CONTRE-PLATE EN ACIER ZINGUE, PIVOTS EN ACIER INOX ET ECROUS A BLOCAGE AUTOMATIQUE. ÉPAISSEUR MAX. DE LA PORTE: 3,3 mm