

Description de l'article/illustrations du produit



Description

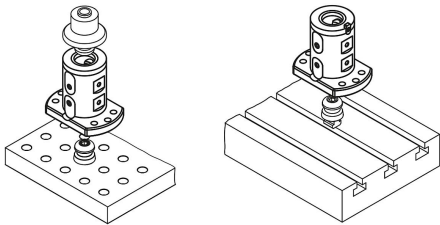
Matière :

Acier de cémentation.

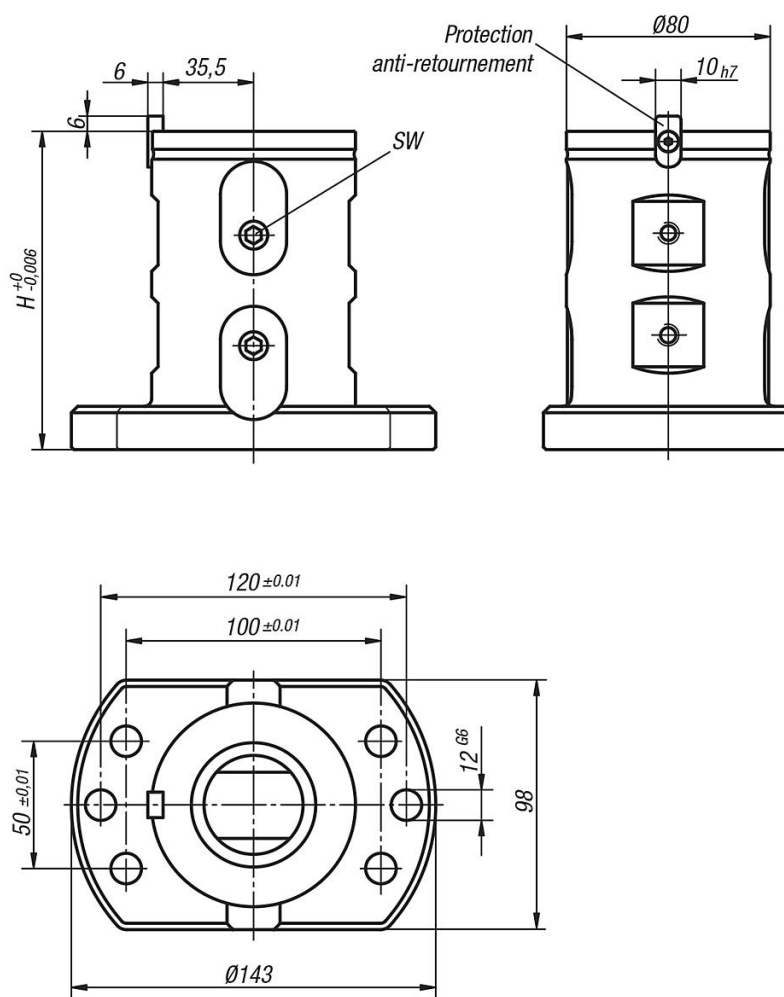
Finition :

Corps bruni

Surfaces fonctionnelles cémentées, trempées et rectifiées.



Dessins



Aperçu des articles

Module de base double 5 axes UNI lock

Référence	Finition	H	SW	Force de retenue F kN	Couple de serrage max Nm	Poids kg
41210-1212550400	-	125	6	50	15	4,9
41210-1212550401	-	125	6	50	15	4,9