

HiS VARIO B

ULTRASCHALL SCHWEISSTECHNOLOGIE



Herrmann intelligente Spotwelder HiS. Führend in Prozessstabilität und Präzision.

Das neue HiS VARIO B System zum Ultraschallschweißen von Metallen wurde speziell für batteriebezogene Anwendungen entwickelt. Diese Serie von Ultraschall-Schweißsystemen für Nichteisenmetalle erfüllt höchste Ansprüche hinsichtlich Prozessüberwachung, Qualitätssicherung und Datenerfassung. Kurze Taktzeiten erhöhen die Produktionsleistung und reduzieren Kosten.

Präzise Ausrichtung

Das innovative Justiermodul der Sonotrode sichert schnelles, einfaches und wiederholgenaues Einrichten der Werkzeuge. Eine feste axiale Position vereinfacht den Wechsel der Sonotrode. Dies reduziert Ausschuss, insbesondere in den wichtigen Anlaufphasen.

Einfacher und schneller Werkzeugwechsel

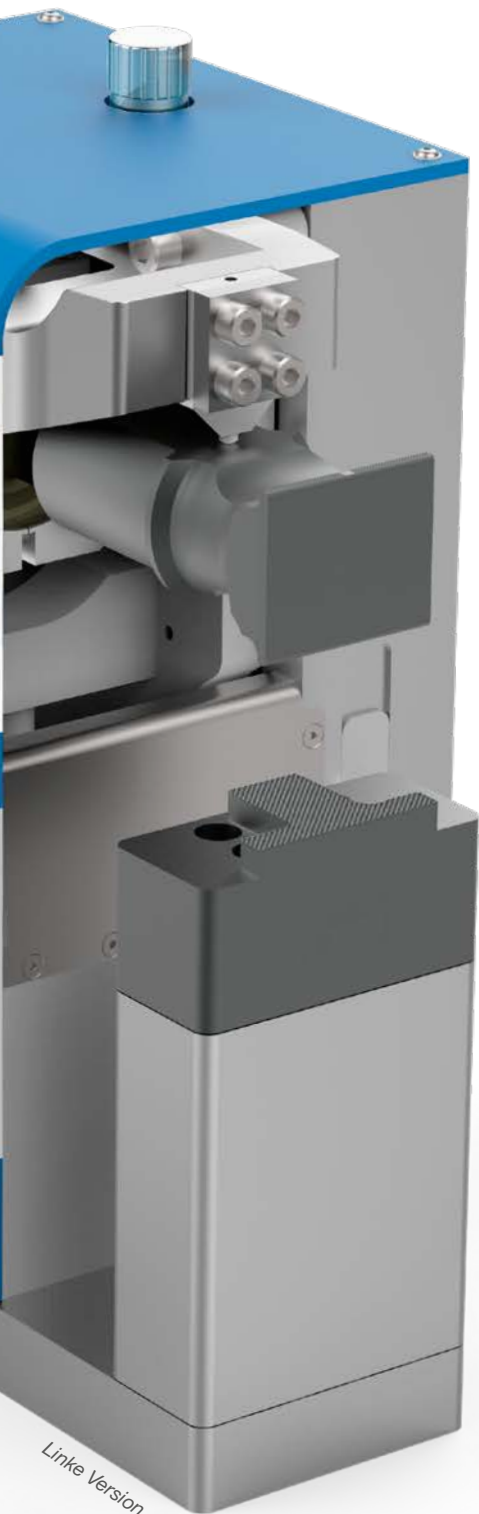
Das innovative und einzigartige Design von Sonotrode und Halterung ermöglicht einen einfachen und schnellen Werkzeugwechsel von vorne und garantiert zudem ein stabiles System.



Vorteile der Ultraschall-Schweißtechnologie

- Erweiterte Prozesskontrolle
- Prozessvisualisierung
- Hohe Festigkeit
- Langzeit-Prozessstabilität
- Minimale Ausschussrate und Partikelbildung
- Statistische Prozessüberwachung
- Geringe Hitzeeinwirkung
- Geringer Platzbedarf für einfache Integration





Digitale Generatoren- steuerung und Visualisierung

Die Prozessvisualisierung der VARIO-Steuerung hilft bei der Optimierung der Schweißqualität, um Ausschuss und Partikel zu minimieren. Seit 1997 wurden über 32.000 volldigitale Herrmann Ultraschall Generatoren weltweit installiert.

Vielseitige Integrationsmöglichkeiten

Durch Links- und Rechts-Versionen sind mechanische Schnittstellen auf der rechten, linken und unteren Seite verfügbar. Das optimiert den Materialfluss und die Integrationsmöglichkeiten.

Geringer Platzbedarf

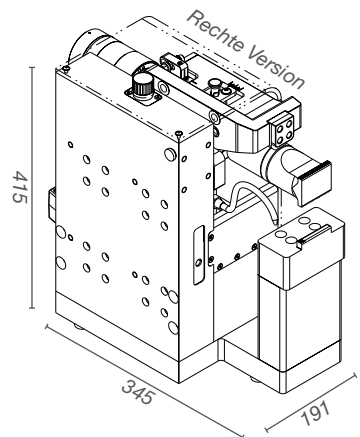
Das funktionelle und stabile Design des Systems bietet branchenführende Kompaktheit und minimalen Platzbedarf.

Innovative Schweißtechnologie. Vielseitig einsetzbar von Labor bis Produktion.

HiS VARIO B MODULAR

HiS VARIO B MODULAR Schweißsysteme bieten eine Plattform für eine große Bandbreite an batteriebezogenen Anwendungen weltweit. Das flexible Baukastensystem ermöglicht eine schnelle und einfache Integration in verschiedene Fertigungslinien.

- Geringer Platzbedarf
- Prozessvisualisierung und Prozessstabilität
- Einfache Integration
- Links- und Rechts-Version



Technische Daten

HiS VARIO B MODULAR (Links- und Rechts-Version)	20 kHz
Generatorenleistung [W]	2400 / 4800
Schweißkraft max [N] bei 8 bar	3500
Arbeitshub [mm]	60
Außenmaße (B x H x T) [mm]	191 x 415 x 345
Control Panel	12" Touchscreen color
Betriebsarten	5
Schweißteil-Memories	32
Anzahl der gespeicherten Schweißungen (Grafik & Daten)	100
Ansteuerung von Zusatzfunktionen (optional)	4



SPITZENTECHNOLOGIE WELTWEIT. 24 STANDORTE IN 18 LÄNDERN.

Herrmann Ultraschalltechnik GmbH & Co. KG
 Descostraße 3–11 · 76307 Karlsbad, Germany
 Tel. +49 7248 79-0 · www.herrmannultraschall.com

