

## Utilisation

La Détection par conductivité apporte une solution simple et économique pour la détection de niveaux pour les produits conducteurs de l'électricité, même si leur conductivité est faible. **Applications classiques** : Sécurité de niveau haut, Protection des pompes contre la marche à vide, Régulation entre un point minimum et un point maximum. Différentes combinaisons d'électrodes permettent de nombreuses applications :

- Détection d'un ou plusieurs niveaux dans un réservoir,
- Régulation entre deux niveaux dans un réservoir, etc.



## Présentation

Une chaîne de Détection se compose de deux parties :

### 1. Le DéTECTEUR Electronique :

- Nombre de Relais : un ou deux (Contact libre de potentiel),
- Réglage de la sensibilité : avec ou sans,
- Type de montage : en armoire sur Rail DIN ou en Extérieur.

### 2. La Sonde adaptée a votre installation (T°, pression, fixation, longueur, etc.) se compose de :

- Une tête de raccordement électrique,
- Une fixation process : Bride, Raccord Fileté, Raccord Clamp, etc.
- Une ou plusieurs électrodes, rigides ou à câbles.

## Principe de Fonctionnement

Le **DéTECTEUR Electronique** délivre un courant alternatif qui traverse le circuit formé par :

- une ELECTRODE ajustée au niveau à détecter,
- une ELECTRODE de Référence (qui peut être le réservoir lui-même),
- le LIQUIDE détecté, qui doit être conducteur de l'électricité, même faiblement.

Lorsque le LIQUIDE ferme le circuit entre les électrodes, le courant agit sur le **DéTECTEUR**, et sa Sortie relais (contact inverseur) permet d'obtenir une alarme, une commande ou une régulation.

## Remarques

1. L'utilisation de deux Electrodes permet une régulation entre deux points.
2. L'emploi d'un signal de mesure alternatif évite les phénomènes électrolytiques dans le produit.
3. Référence : Si le réservoir est métallique, sa masse remplace l'Electrode de référence.  
: Si la paroi du réservoir est isolante, l'emploi d'une Electrode de Référence est indispensable.

## Caractéristiques Techniques

### 1. DéTECTEURS de Niveaux Conductifs (elles sont détaillées dans les notices spécifiques à chaque appareil).

Code Notice	Sortie	Montage	Raccordement	Sensibilité
DR50	1 Inverseur	Armoire sur Rail DIN	Socle DIN Débrochable	Fixe
DR52	1 Inverseur	Armoire sur Rail DIN	Socle DIN Débrochable	Réglable
DR53	2 Inverseurs	Armoire sur Rail DIN	Socle DIN Débrochable	Réglable + <b>Temporisation</b>
DR54	4 Inverseurs	Armoire ou Extérieur	Bornier Interne	Réglable
R7D	2 Inverseurs	Armoire ou Extérieur	Bornier Interne	Fixe
R7H	1 Inverseur	Armoire ou Extérieur	Bornier Interne	Fixe
R7W	<b>AQUALARM</b>	DéTECTEUR de Présence d'Eau au Sol		

### 2. Sondes & Electrodes Conductives (elles sont détaillées dans les notices spécifiques à chaque appareil).

Code Notice	Désignation	Fixation
A11	Sonde Multi-Electrodes	Raccord G1" ou G2" Tiges Rigides ou à Câbles
SR01	Sonde Multi-Electrodes	Bride PVC Tiges Rigides
A11AL	Sonde Simple	Raccord Clamp
A11FK	Electrode TRIPLE	Raccord G1/2 en PVC Tiges Nues
A11FO	Electrode Simple	Câble - Pour <b>Puits ou Forages</b>
A11FV	Electrode Simple	Raccord G1/4 en PTFE (A11FV) ou R1/4 en Inox (A11FVX)
A11R/T	Electrode Simple	Raccord G1/2 (A11RL) ou Raccord G3/8 (A11TL)
A11W/Y	Sonde Simple	Raccord G1/2 en Inox Tige Rigide (A11W) ou Câble (A11Y)

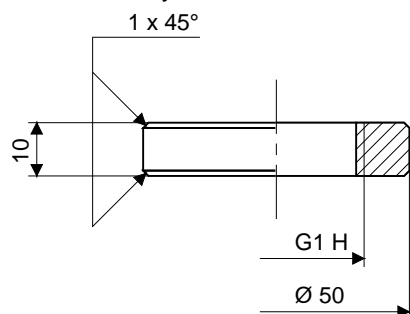
Sous Réserve de modifications sans préavis.

### Jupes de Tranquillisation

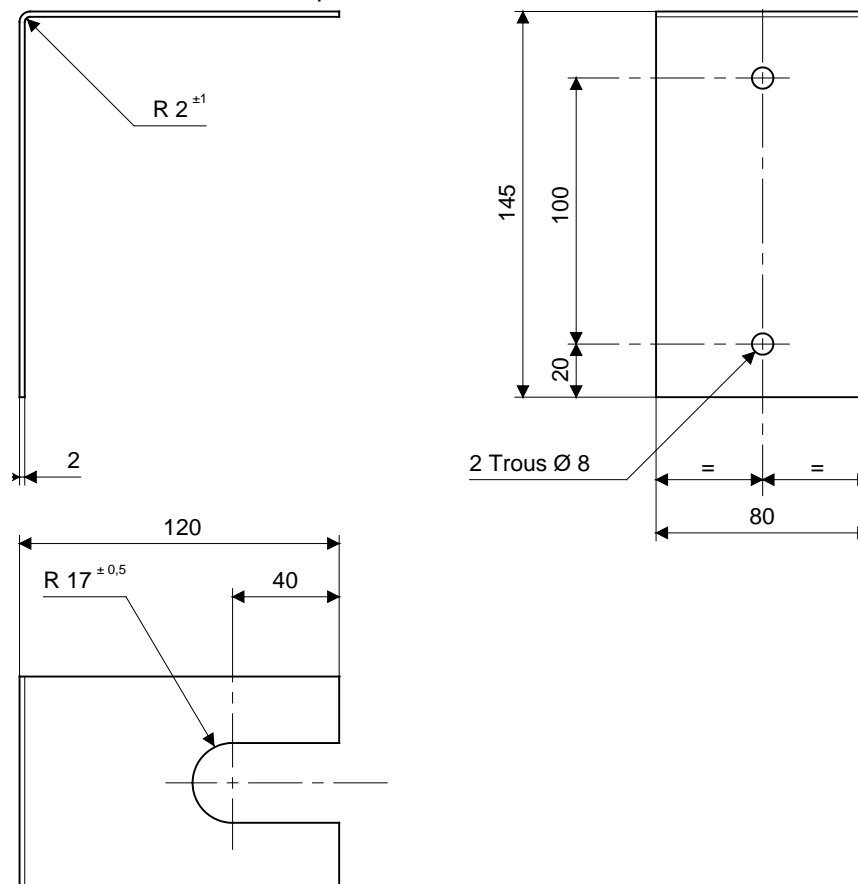
Lorsque le liquide est agité, il faut placer les électrodes à l'intérieur d'un tube vertical qui tranquillise la surface du liquide à l'endroit de la détection. Ce tube ouvert à la partie inférieure, doit comporter un ou plusieurs trous à la partie supérieure. La jupe doit dépasser de l'électrode la plus longue d'une longueur au moins égale à la hauteur maximum des vagues. Elle peut faire partie intégrante du réservoir. La jupe de tranquillisation qui doit toujours être mise à la terre lorsqu'elle est métallique, peut éventuellement servir d'électrode de masse.

### Accessoires de Fixation pour Sondes A11FE & A11FL

Ecrou G1H Polyamide 215 104



Equerre Tôle Inox 215 106



Sous Réserve de modifications sans préavis.