

Guide telescopiche estensione extra, capacità di carico fino a 25 kg, acciaio inox

Descrizione articolo/immagini prodotto



Descrizione

Materiale:

Guide in acciaio inox.
Gabbia in acciaio inox.
Sfere di acciaio inox.

Nota:

Nelle guide telescopiche con estrazione extra, la corsa è superiore alla lunghezza di montaggio. La capacità di carico dinamica delle guide telescopiche indica la capacità di carico massima di una coppia di guide telescopiche montate verticalmente quando sono estratte completamente. Le capacità di carico indicate si riferiscono al valore massimo di 100.000 cicli.

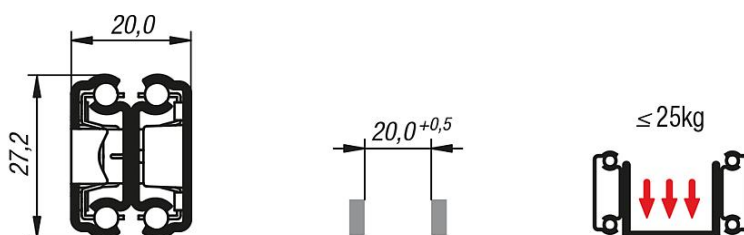
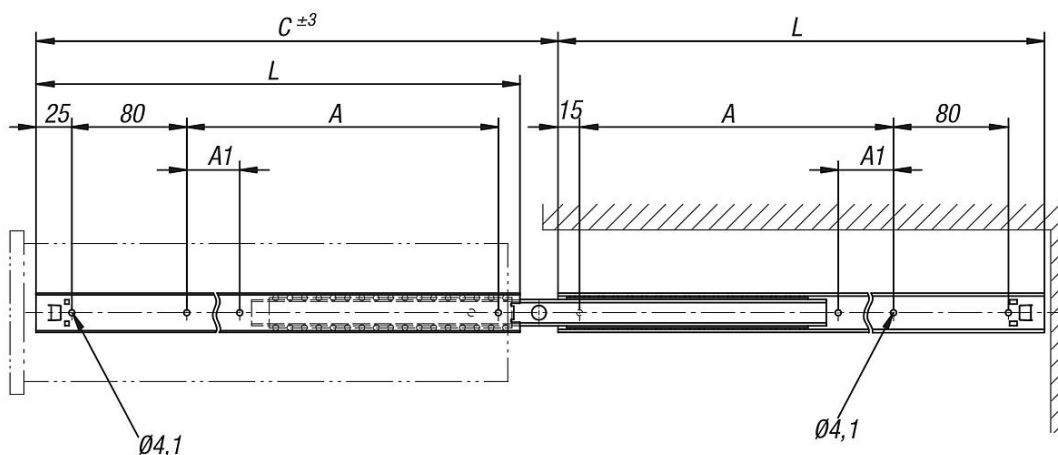
Vantaggi:

Temperature di impiego da -30°C a $+200^{\circ}\text{C}$.

Nota bene:

Tutte le guide telescopiche sono testate in conformità a DIN EN 15338.

Disegni



Sintesi articoli

Guide telescopiche estensione extra, capacità di carico fino a 25 kg, acciaio inox

Guide telescopiche estensione extra, capacità di carico fino a 25 kg, acciaio inox

Sintesi articoli

N. ordine	A	A1	L	C (corsa)	Capacità di carico per paio kg
K0778.20300	180	-	300	326	25
K0778.20350	230	70	350	376	25
K0778.20400	280	100	400	426	25
K0778.20450	330	100	450	476	25
K0778.20500	380	140	500	526	25
K0778.20550	430	160	550	576	25

Indicazioni su questo articolo

Vendita per pezzi