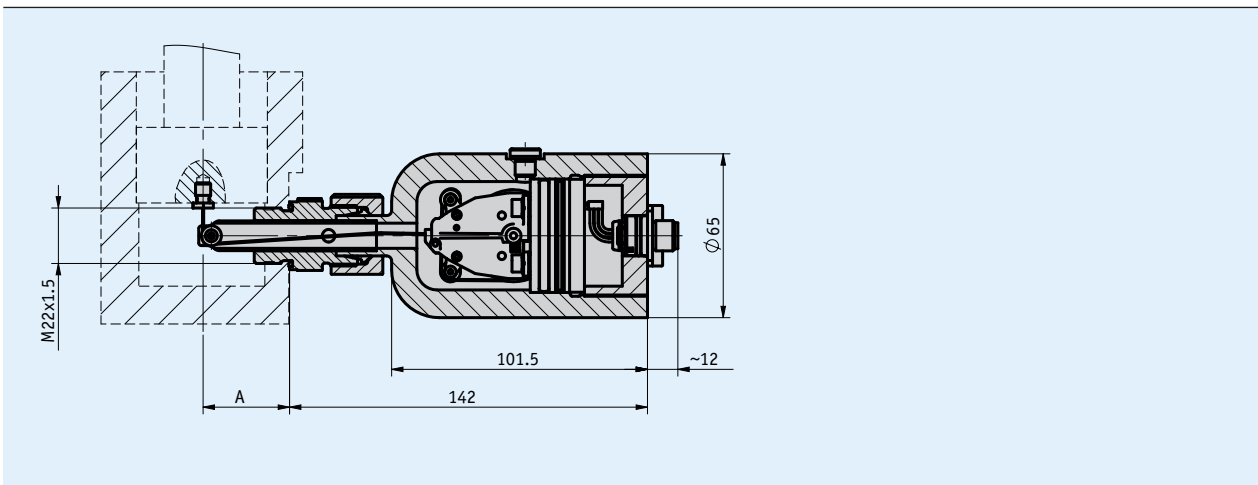


Profil

- Messbereich 0 ... 1000 mm (39.37 Inch)
- nahezu kein Hubverlust durch seitlichen Einbau
- absolutes Messsystem
- Schnittstelle CANopen, analog: Strom und Spannung
- Betriebsspannung 9 ... 32 VDC
- druckfest bis 350 bar, Druckspitzen bis 450 bar
- hohe Flexibilität, dank Teach-In auf jede Messlänge einstellbar
- hohe EMV-Verträglichkeit
- hohe Schock- und Vibrationsfestigkeit
- mit PURE.MOBILE Technologie



Mechanische Daten

Merkmal	Technische Daten	Ergänzung
Flansch	Aluminium	Dichtring (HNBR)
Gehäuse	Edelstahl rostfrei	
Seiltyp	ø0.45 mm	Stahlseil (rostfrei)
Auszugskraft	≥2 N	
Beschleunigung	≤10 m/s ²	
Gewicht	~2 kg	

Elektrische Daten

■ Schnittstelle Analog

Merkmal	Technische Daten	Ergänzung
Betriebsspannung	9 ... 32 V DC	bei Ausgang 0 ... 5 V, 0.5 ... 4.5 V, 0.25 ... 4.75 V, 1.0 ... 4.9 V, verpolsicher
	12 ... 32 V DC	bei Ausgang 0 ... 10 V, verpolsicher
	12 ... 32 V DC	bei Ausgang 0 ... 20 mA, 4 ... 20 mA, aber UB > UBürde +2.0 V, verpolsicher
Stromaufnahme	<32 mA	ohne Last
Leistungsaufnahme	<0.5 W	ohne Last
Eingänge digital	2	Limit Eingänge
Eingangssignalpegel high	>8.4 V	
Eingangssignalpegel low	<2.8 V	
Ausgangsspannung	0 ... 10 V	Laststrom <10 mA
	0 ... 5 V	Laststrom <10 mA
	0.5 ... 4.5 V	Laststrom <10 mA
	0.25 ... 4.75 V	Laststrom <10 mA
	1 ... 4.9 V	Laststrom <10 mA
Ausgangsstrom	0 ... 20 mA	Bürde ≤500 Ω
	4 ... 20 mA	Bürde ≤500 Ω
Linearitätstoleranz	±0.25 %	1000 mm Messlänge
	±0.5 %	500 mm Messlänge
Zykluszeit	typisch 1.5 ms	
Einschwingzeit	<150 ms	
Anschlussart	1x M12 Steckverbinder (A-kodiert)	5-polig, 1x Stift

■ Schnittstelle CANopen

Merkmal	Technische Daten	Ergänzung
Betriebsspannung	10 ... 30 V DC	verpolsicher
Leistungsaufnahme	<0.8 W	
Linearitätstoleranz	±0.25 %	1000 mm Messlänge
	±0.5 %	500 mm Messlänge
Schnittstelle	gemäß ISO 11898-1/2, nicht getrennt	CANopen, CiA 301, CiA 305, CiA 406
Adresse	einstellbar	per SDO oder Layer Setting Service (LSS)
Baudrate	≤1 MBit/s	
Zykluszeit	typisch 1.5 ms	
Einschwingzeit	<150 ms	
Anschlussart	1x M12-Steckverbinder (A-kodiert)	5-polig, 1x Stift

Systemdaten

Merkmal	Technische Daten	Ergänzung
Abtastung	magnetisch	
Auflösung	12 Bit	Analogausgang
Wiederholgenauigkeit	±0.15 mm	
Messbereich	500 mm	Messbereich flexibel nutzbar zwischen 0...500 mm
	1000 mm	Messbereich flexibel nutzbar zwischen 0...1000 mm
Verfahrgeschwindigkeit	≤1 m/s	
Ausfallrate	235.6 Jahr(e)	Analogausgang, bei 60 °C (MTBF) SN 29500
	253.3 Jahr(e)	CANopen, bei 60 °C (MTBF) SN 29500

Umgebungsbedingungen

Merkmal	Technische Daten	Ergänzung
Umgebungstemperatur	-40 ... 105 °C	Elektronik
	-30 ... 100 °C	Mechanik, optional bis 105 °C
Lagertemperatur	-40 ... 85 °C	
relative Luftfeuchtigkeit	100 %	Betauung im verbautem und gestecktem Zustand zulässig
EMV	EN 61326-3.1	Immunitätsanforderung Industrie, Emissionsgrenzwert Klasse B
	ISO 11452-1, -2, -3, -4, -5	Störeinstrahlung EUB
	ISO 7637-1, -2	Transiente Impulse
	ISO 10605	Elektrostatische Entladung (E.S.D)
Schutzart	IP69K	mit geeignetem Gegenstecker

Lieferumfang: SGH10L, Kurzanleitung

Zubehör finden Sie:

Programmierool ProTool SGH

Seilverlängerung SVH

Steckschlüssel ZB4008

Seilwirbel ZB4009

www.siko-global.com

www.siko-global.com

www.siko-global.com

www.siko-global.com