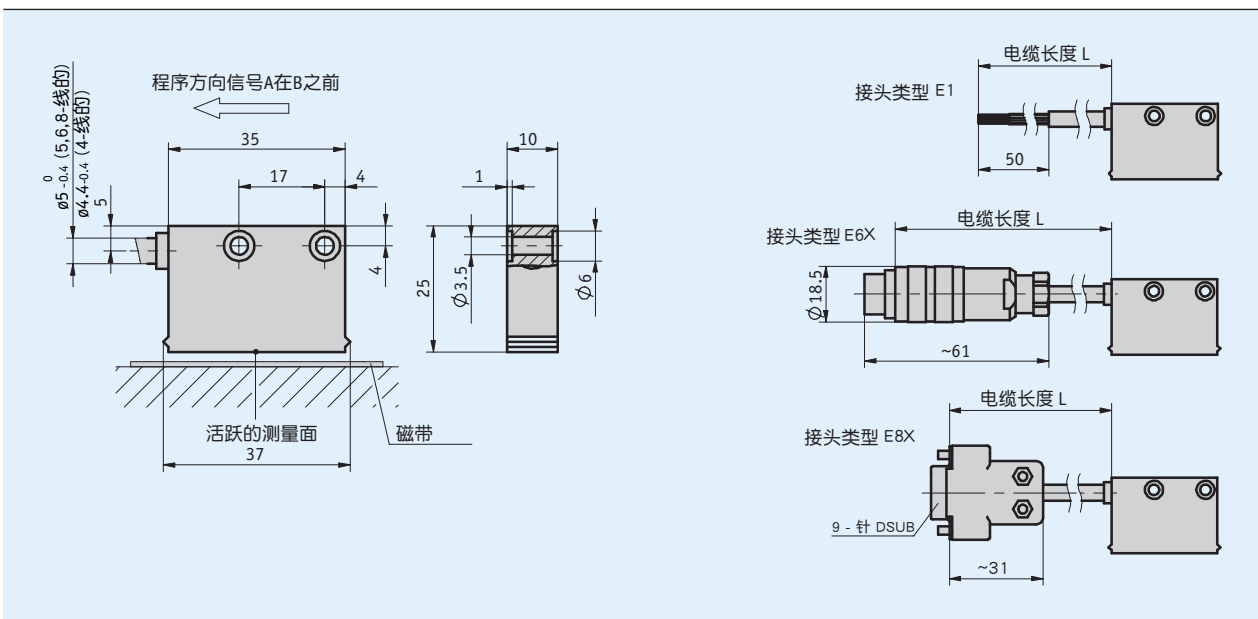
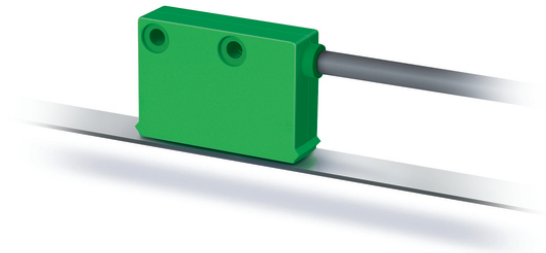


**情况简介**

- 最大分辨率为25 μm
- 重复精度为 ±0.025 mm
- 与MB200/1磁栅尺配合使用
- 读数距离可达1mm



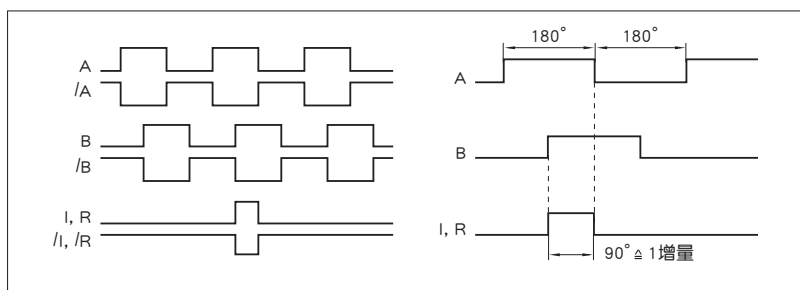
**机械数据**

标记	技术数据	补充
外壳	绿色塑料	
传感器/磁栅尺读数距离	0.1 ... 1 mm 0.1 ... 0.4 mm	参考信号 O, I 参考信号 R
电缆护套	PUR, 适用拖链	4芯 4.4 <sub>-0.4</sub> mm; 5, 6, 8芯 5 <sub>-0.4</sub> mm

## 电气数据

标记	技术数据	补充
工作电压	24 V DC ± 20 % 5 V DC ± 5 %	反极性保护 不是反极性保护
电流消耗	< 20 mA < 75 mA	24 V 直流电, 无负载 负载
输出电路	PP, LD (RS422), TTL	PP 只在 24 V
输出信号	A, A/, B, B/, I, I/, R, R/	正交信号
输出信号电平 高	> UB - 2.5 V > 2.5 V > 2.4 V	PP LD TTL
输出信号电平 低	< 0.8 V < 0.5 V < 0.4 V	PP LD TTL
图像跳动	< 15 %	读取间距 0.5 mm
参考信号的脉冲宽度	1 增量	
实时性要求	与速度成比例的信号输出	
连接方式	开放的电线末端 插拔连接器	7/8针 9针
	D-Sub	9针

## 信号图



**!** 信号A和B的逻辑距离相对于指示信号I以及参考信号R没有定义。信号图像可能会偏移。

## 系统数据

标记	技术数据	补充
分辨率	0.025, 0.05, 0.1, 0.5 mm	
系统精度	±(0.05 + 0.01 × L) mm, L为m	
重复精度	± 1 增量	
测量范围	∞	
通过速度	≤ 25 m/s	参考速度 ≤ 2 m/s

## 环境条件

标记	技术数据	补充
工作温度	-10 ... 70 °C	
储存温度	-30 ... 80 °C	
RH(相对湿度)	100 %	允许凝露
电磁兼容性 (EMC)	EN 61000-6-2 EN 61000-6-4	抗干扰/污染 干扰发射 / 发射
防护等级	IP67	EN 60529
耐冲击性	500 m/s <sup>2</sup> , 11 ms	EN 60068-2-27
耐振动性	100 m/s <sup>2</sup> , 5 ... 150 Hz	EN 60068-2-6

## 连接分配

### ■ 不反转无参考信号

信号	E1	E6X	E8X
GND	黑色	1	1
+UB	棕色	2	2
A	红色	3	3
B	橙色	4	4
nc		5	5
nc		6	6
nc		7	7
nc			8
nc			9

### ■ 与参考信号反转

信号	E1	E6X	E8X
A	红色	1	1
B	橙色	2	2
I	蓝色	3	3
+UB	棕色	4	4
GND	黑色	5	5
A/	黄色	6	6
B/	绿色	7	7
I/	紫色	8	8
nc			9

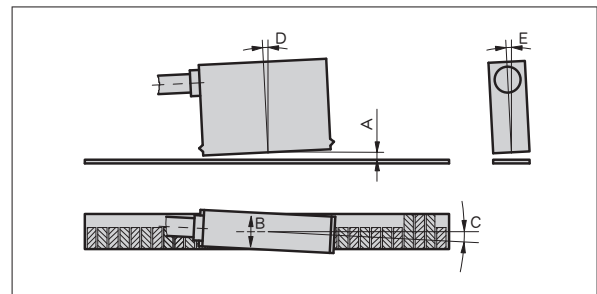
### ■ 反转无参考信号

信号	E1	E6X	E8X
A	红色	1	1
B	橙色	2	2
nc		3	3
+UB	棕色	4	4
GND	黑色	5	5
A/	黄色	6	6
B/	绿色	7	7
nc			8
nc			9

## 安装提示

针对磁栅尺上带参考点的系统请注意将传感器和尺子位置进行正确校准(见图)。

参考信号	O, I	R
A. 传感器/尺读取间距	≤ 1 mm	≤ 0.4 mm
B. 横向偏移	± 2 mm	≤ ± 0.5 mm
C. 同心度偏差	± 1°	± 1°
D. 长度倾斜角	± 1°	± 1°
E. 横向倾斜角	± 3°	± 3°



(传感器符号显示)

## 订购

### ■ 订货指南

下列的系统组件是必需的  
磁栅尺 MB200/1

www.siko-global.com

### ■ 订购表格

标记	订单数据	规格	补充
工作电压	4	24 V DC ±20%	
	5	5 V DC ±5%	
接头类型	E1	开放的电缆末端	
	E6X	圆插头无对应插头	
	E8X	D-SUB 9针无匹配连接器	
		延长线根据咨询	
电缆长度	...	1 ... 20 m, 1 m 每段	
		咨询其他	
输出端电路	PP	推挽	只和运行电压4
	LD	LineDriver	
	TTL	TTL	只对具有非反相输出信号电缆长度≤5米
输出信号	NI	无反相	
	I	反相	
参考信号	O	无	
	I	周期性指数	指数信号每2mm
	R	指数固定	
分辨率	...	0.025, 0.05, 0.1, 0.5	
		咨询其他	

### ■ 订购关键

MSK210 线性 -  -  -  -  -  -  -  -

供货范围: 紧固套件, 安装说明, MSK210 线性