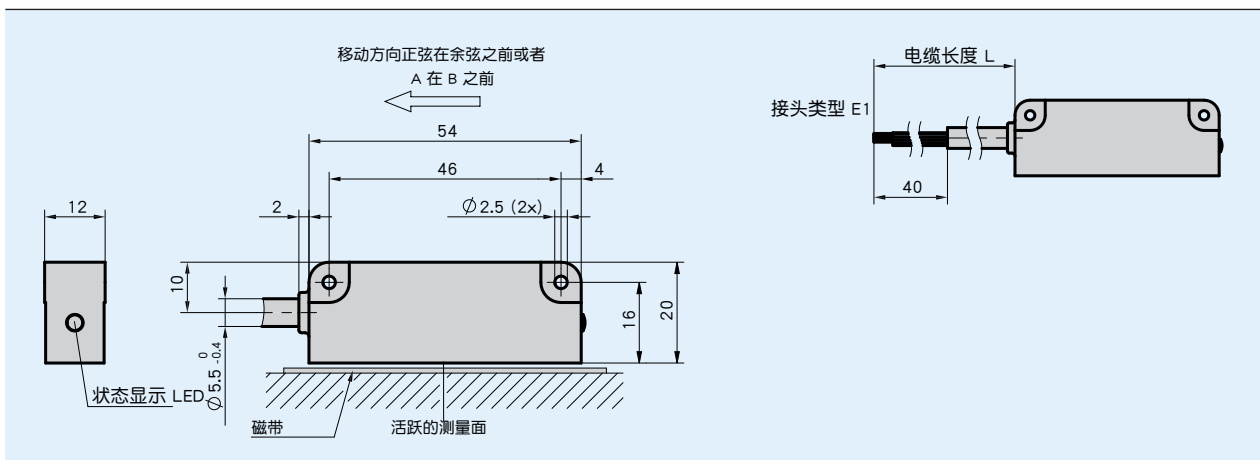
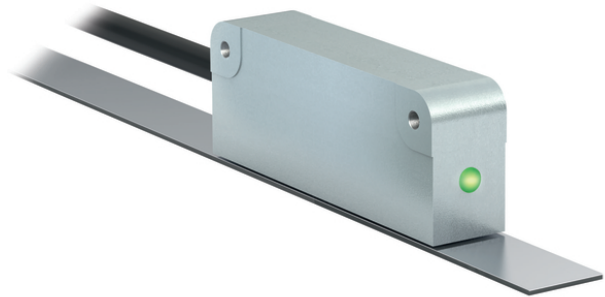


概述

- 高度绝对分辨率达 1 μm
- 重复精度最大为 $\pm 1 \mu\text{m}$
- 读取间距 $\leq 0.8 \text{ mm}$
- 测量范围 0 ... 16 m
- LED 功能指示和状态指示灯
- BiSS C, SSI, RS485, IO-Link
- 可选 模拟式 Sin/Cos 1 Vss 或者数字式线性驱动器



机械参数

特征	技术数据	补充
外壳	压铸锌	
传感器/尺的读取距离	$\leq 0.8 \text{ mm}$	
电缆长度	1 ... 20 m	
电缆护套	聚氨酯, 适用拖链	10 芯 5.5 _{-0.4} mm (双绞线)
电缆曲率半径	10 mm	静态的
	50 mm	动态的

电气数据

特征	技术数据	补充
工作电压	4.5 ... 30 V DC	反极性保护
电流消耗	<200 mA	
状态指示	RGB-LED	合理性错误, 间距警告, 设备状态
输出电路	无, LD, 1Vss	
接口	SSI, RS485, BiSS C, IO-Link	
实时性要求	与速度成比例的信号输出	Sin/Cos 输出
连接方式	开放的电线末端	

系统数据

特征	技术数据	补充
针长	2 mm	增量式
分辨率	1 μm	绝对值式
	1, 5, 10 μm	LD, 增量式
	2 mm	周期长度, 1V _{ss}
线性偏差	±10 μm	
重复精度	±1 μm	
行进速度	≤5 m/s	绝对值式
	≤25 m/s Sin/Cos output	增量式

环境条件

特征	技术数据	补充
环境温度	-40 ... 85 °C	
储存温度	-40 ... 85 °C	
相对湿度	100 %	允许凝露
EMV	EN 61326-1	工业抗扰度要求, 排放限值B级
防护等级	IP67	EN 60529
耐冲击性	≤500 m/s ² , 11 ms	EN 60068-2-27, 半正弦, 3 轴 (+/-), 每 3 次震动
耐振动性	≤100 m/s ² , 10 ... 2000 Hz	EN 60068-2-6, 3 轴, 每 10 个循环

连接分配

■ 无 LD 的接口, 1V_{ss}

SSI	BiSS C	RS485	IO-Link	电线颜色
GND	GND	GND	C/Q	黑色
+UB	+UB	+UB	L+ (+UB)	棕色
nc	nc	nc	nc	红色
nc	nc	nc	nc	黄色
nc	nc	nc	nc	橙色
nc	nc	nc	nc	绿色
T+	MA	RS485-A	L- (GND)	蓝色
T-	NMA	RS485-B	L- (GND) extra	紫色
D+	SLO	nc	L+ (+UB) extra	灰色
D-	NSLO	nc	I/Q (optional)	白色

■ 具有 LD 的接口, 1V_{ss}

SSI	BiSS C	RS485	IO-Link	电线颜色
GND	GND	GND	C/Q	黑色
+UB	+UB	+UB	L+ (+UB)	棕色
A, Sin+	A, Sin+	A, Sin+	A, Sin+	红色
/A, Sin-	/A, Sin-	/A, Sin-	/A, Sin-	黄色
B, Cos+	B, Cos+	B, Cos+	B, Cos+	橙色
/B, Cos-	/B, Cos-	/B, Cos-	/B, Cos-	绿色
T+	MA	RS485-A	L- (GND)	蓝色
T-	NMA	RS485-B	L- (GND) extra	紫色
D+	SLO	nc	L+ (+UB) extra	灰色
D-	NSLO	nc	I/Q (可选)	白色

订购

订购提示

下列的系统组件是必需的
磁栅尺 MBA213

www.siko-global.com

订购表格

特征	订货数据	规格	补充
电缆长度L	...	A 01.0 ... 20.0 m, 1m 每段 要求其他种类	
接口	BiSS/C	B BiSS C	
	IOL	IO-Link	
	RS485	标准/SIKONETZ3	
	SSI	RS422	
输出端电路	1Vss	C Sin/Cos	
	LD	Line Driver (RS422)	
	0	无	
增量分辨率	1	D 单位 μm	only with LD
	...	5, 10 单位 μm	
脉冲间距	1	E 单位 μs	only with LD
	...	2, 5 单位 μs	

订购号

MSA213C - **E1** - **A** - **B** - **C** - **D** - **E** - **S**

供货范围: MSA213C, 快速操作指南, 距离规范