

# GVA

## Ausführung 4 – Niveausonden mit Edelstahlgehäuse

Elektrischer Anschluss durch Einbaukupplung seitlich und entsprechendem Stecker. Gehäuse vergossen. Schutzart IP 67/68.

- Einbaukupplung
- Elektrodenlängen 5 bis 4000mm (bei Bestellung bitte angeben)
- 1 - 7 Elektroden
- Für hohe Beanspruchung und Temperaturen
- Medium berührende Teile aus physiologisch unbedenklichen Werkstoffen (mit Poliolfifin-Beschichtung)
- Für konduktive Füllstandserfassung



### Technische Daten

**Einbauart:** Gewinde  
**Einbaulage:** beliebig  
**Temperatur:** max. 100°C  
**Druck:** max. 10 bar

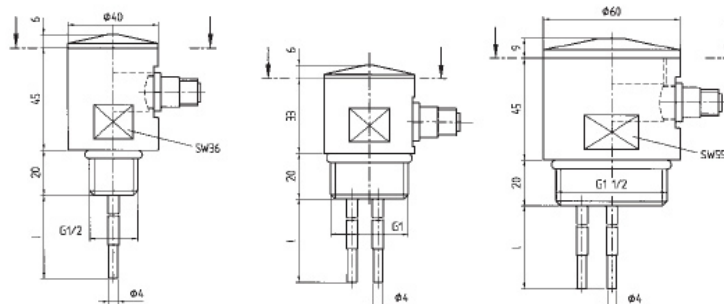
**Gehäuse-Werkstoff:** V2A / 1.4301, 1.4305  
 Deckel MS vernickelt  
**Elektroden-Werkstoff:** V4A / 1.4571 (HAC-C4; Titan)  
**Beschichtung:** Kynar (alternativ Polyolfifin)  
**Dichtringe:** FPM

Größe	Elektroden	Standard-Typ
1/2"	2	GVAE - 2VK4
1"	2	GVAE - 2VK4
1"	3	GVAE - 3VK4
1"	4	GVAG - 4VK4
1 1/2"	2	GVAG - 2VK4

Größe	Elektroden	Standard-Typ
1 1/2"	3	GVAI - 3VK4
1 1/2"	4	GVAI - 4VK4
1 1/2"	5	GVAI - 5VK4
1 1/2"	6	GVAI - 6VK4
1 1/2"	7	GVAI - 7VK4

⚠ Bei Bestellung mit Polyolfifin-Beschichtung bitte ein „P“ anstelle des „K“ angeben – z.B. „GVAE - 1VP1“.

### Abmessungen



### Optionen

**Befestigungswinkel**      Werkstoff V2A / 1.4301

### Zubehör

**Anschlussstecker**      gerade oder abgewinkelt