

Serratura girevole

Descrizione articolo/immagini prodotto



Descrizione

Materiale:

Alloggiamento, azionamento e dado in zinco pressofuso o plastica PA6 GFR 30.
Guarnizione piatta in gomma.
Linguetta in acciaio.

Versione:

Alloggiamento, azionamento e dado cromati o colore nero.
Linguetta zincata.

Nota:

Serratura girevole con linguetta a molla. Inserita a destra o a sinistra con un percorso di chiusura di 90°. La serratura girevole può essere inserita pre-montata. Il dado di fissaggio è realizzato su un lato come dado di messa a terra con graffe.

A prova di vibrazioni (ad eccezione del modello in plastica), un arresto evita l'apertura involontaria. Impermeabile e con protezione antipolvere secondo IP65.

Ordinare la linguetta separatamente, nel modello desiderato. Ogni linguetta è combinabile con ogni alloggiamento.

Accessori:

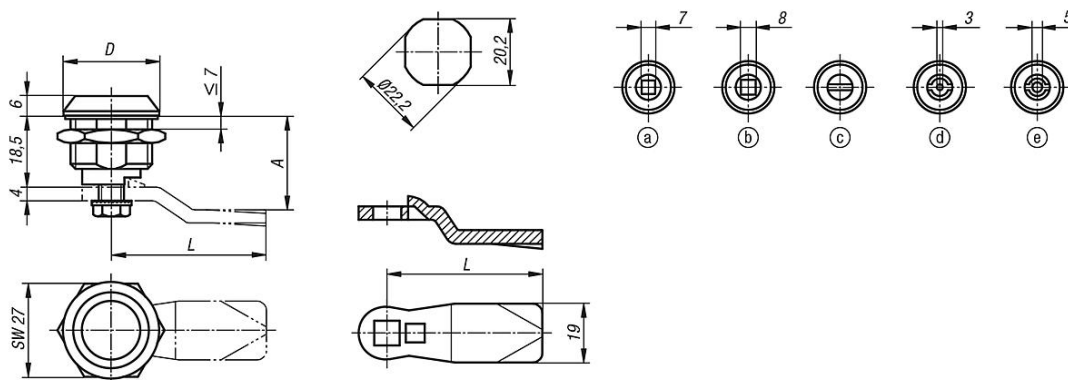
Chiave a tubo K0535

Nota disegno:

Azionamento:

- a) Quadro 7 mm
- b) Quadro 8 mm
- c) Intaglio
- d) Doppio incavo 3 mm
- e) Doppio incavo 5 mm

Disegni



Sintesi articoli

Serratura girevole

Serratura girevole

Sintesi articoli

N. ordine Zinco	N. ordine Plastica	D	Azionamento
K0522.17181	-	30	Quadro 7 mm
K0522.18181	-	30	Quadro 8 mm
K0522.20181	K0522.20185	30/28	Intaglio
K0522.43181	K0522.43185	30/28	Doppio incavo 3 mm
K0522.45181	K0522.45185	30/28	Doppio incavo 5 mm

Linguetta per serrature girevoli

N. ordine	A	L
K0523.135X	16,5/18,5/20,5/22,5/24,5	35
K0523.145X	4,5/6,5/8,5/10,5/12,5/14,5/16,5/18,5/20,5/21,5/22,5/24,5/26,5/28,5/30,5/32,5/34,5/36,5/38,5/40,5/42,5	45