

Staffa a gomito

Descrizione articolo/immagini prodotto



Descrizione

Materiale:

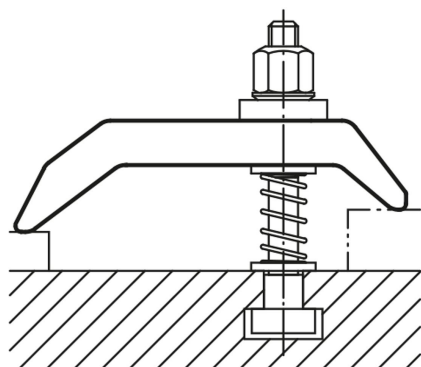
Acciaio da bonifica 1.7225.

Versione:

trattato termicamente a 1000 N/mm², brunito.

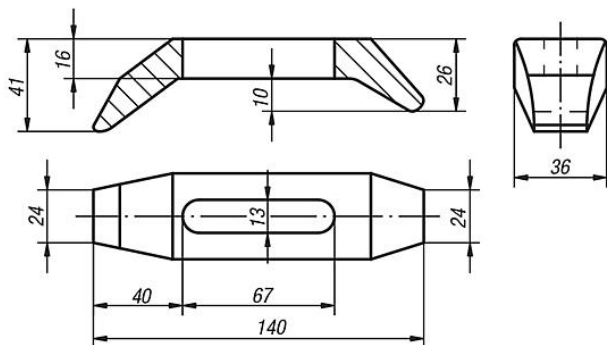
Nota:

Le staffe di bloccaggio a gomito con intaglio lungo trovano impiego anche con le unità di regolazione K0004.

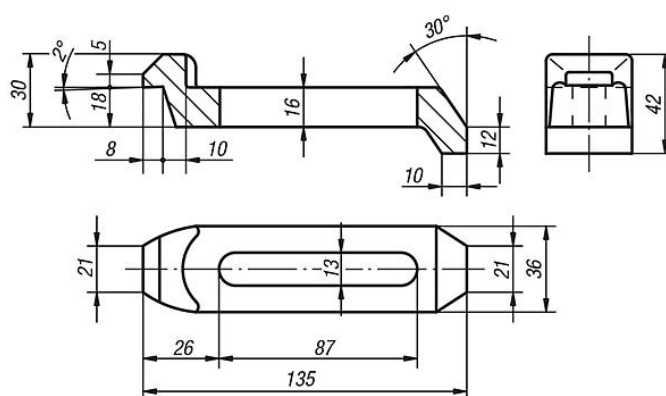


Disegni

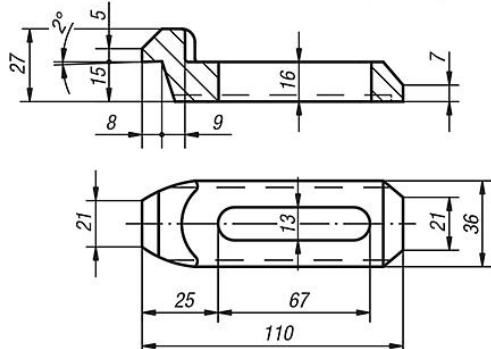
K0002.01 (0,5 kg)



K0002.05 (0,48 kg)



K0002.10 (0,35 kg)



Sintesi articoli

Staffa a gomito

Sintesi articoli

Staffa a gomito

N. ordine	Denominazione
K0002.01	Staffa di bloccaggio
K0002.05	Staffa di bloccaggio
K0002.10	Staffa di bloccaggio