

MOSCA®

EXCELLENCE IN STRAPPING SOLUTIONS



MCB-2 XT

全自动在线顺瓦楞打包机
简洁, 经济, 直观

MCB-2 XT

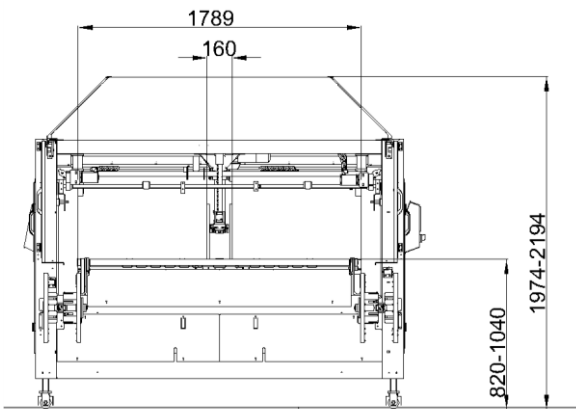
此款最新的MCB-2XT打包机是最新设计具有在线整合整堆技术的瓦楞纸箱打包机，这款全自动机器特性是高效，自动侦测包裹大小，提高工作效率。由于使用了直流无刷电机技术使机器达到高效，低维护率，能保证输送和打包同时运行，打包速度可达25包每分钟

机器介绍

- 西门子PLC控制系统
- 整合的拍齐整堆、打包功能
- 根据按钮或者前置机器信号自动设置打包规格
- 从5个方位完成整堆工作
- 打包尺寸范围宽广，能够适用于各类特殊包裹打包
- 电子控制，变频器调速，上下皮带输送包裹
- 打包方向和输送方向一致
- 低耗，稳定的电路
- 无需气压
- 框架颜色RAL 5010蓝色，控制板和安全门颜色RAL 7035白色

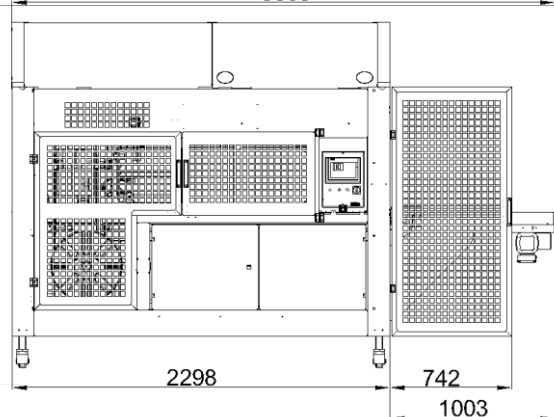
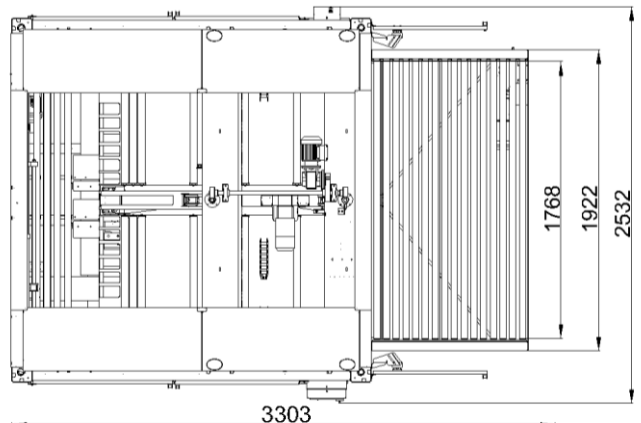
选装件

- 第二个打包头（所有的打包单元都可以移动）
- 延伸滚筒
- 故障信号灯
- 同步滚筒
- 特殊颜色
- 滚筒高度 > 1040mm



技术数据

- 打包速度:** 可达25包每分钟
- 打包带:** 标准: 5, 6, 8或9 mm标准打包带
- 带卷规格:** 内芯直径: 200 mm
带卷宽度: 380 mm
- 电源:** 电源: 400 V (415,440)
50/60 Hz, 3 PH
16A CEE-plug
功率: 大约为.4 KVA
- 输送高度:** 820 - 1040 mm
- 重量:** 1700 kg



07/16 Subject to alterations

The models of MCB-2XT are adjustable to one strap width of all quality PP straps between 5 and 9 mm. Obtainable directly from Mosca, manufactured to the highest standards on sophisticated production lines.



Mosca Direct Shanghai Co., Ltd.

5343 Nanting Road,
Jinshan District
Shanghai 201505
P.R. China
电话: +86 21-37283550
传真: +86 21-37283551
邮箱: china@mosca.com
www.mosca.com