

Description de l'article/illustrations du produit



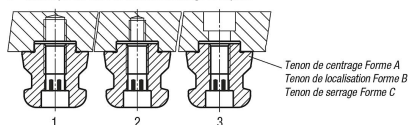
Description

Matière :
Acier de cémentation.

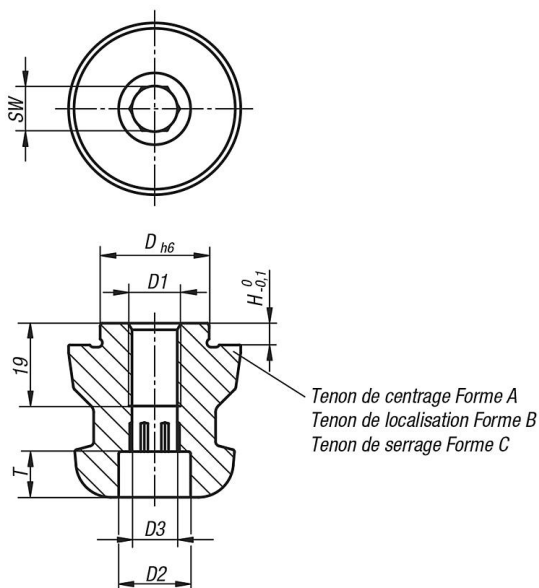
Finition :
Trempe et bruni.
Surfaces fonctionnelles rectifiées.

Nota :
Les tenons de serrage UNI lock sont conçus pour le serrage et le positionnement des pièces à usiner et autres dispositifs.
Les tenons de serrage sont vissés sous la pièce et s'adaptent aux différents modules de base.

- 1 = fixation par vis sans tête DIN 913
- 2 = fixation par vis DIN 912 à travers le tenon
- 3 = fixation par vis DIN 912 à travers l'outillage ou la pièce

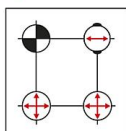


Dessins



- Tenon de centrage = Forme A
- Tenon de localisation = Forme B
- Tenon de serrage = Forme C

positionné en x et en y (point de référence)
permet d'orienter l'axe libre (locating)
Tenon avec sous-cote (pas de fonction de centrage, uniquement une fonction de serrage)



Aperçu des articles

Référence	Forme	D	D1	D2	D3	H	T	SW
41270-140160512	A	16	M12	16,5	10,3	5	10,5	10
41270-140180512	A	18	M12	16,5	10,3	5	10,5	10
41270-140200512	A	20	M12	16,5	10,3	5	10,5	10
41270-140250512	A	25	M12	16,5	10,3	5	10,5	10
41270-140250516	A	25	M16	18,5	14,2	5	12,5	17
41270-140251012	A	25	M12	16,5	10,3	10	10,5	10
41270-140251016	A	25	M16	18,5	14,2	10	12,5	17
41270-240250512	B	25	M12	16,5	10,3	5	10,5	10
41270-240250516	B	25	M16	18,5	14,2	5	12,5	17
41270-240251012	B	25	M12	16,5	10,3	10	10,5	10
41270-240251016	B	25	M16	18,5	14,2	10	12,5	17
41270-340250512	C	25	M12	16,5	10,3	5	10,5	10
41270-340250516	C	25	M16	18,5	14,2	5	12,5	17
41270-340251012	C	25	M12	16,5	10,3	10	10,5	10
41270-340251016	C	25	M16	18,5	14,2	10	12,5	17