

## Nakrętki radełkowane z tworzywa sztucznego

Opis artykułu/ilustracje produktu



### Opis

#### Materiał:

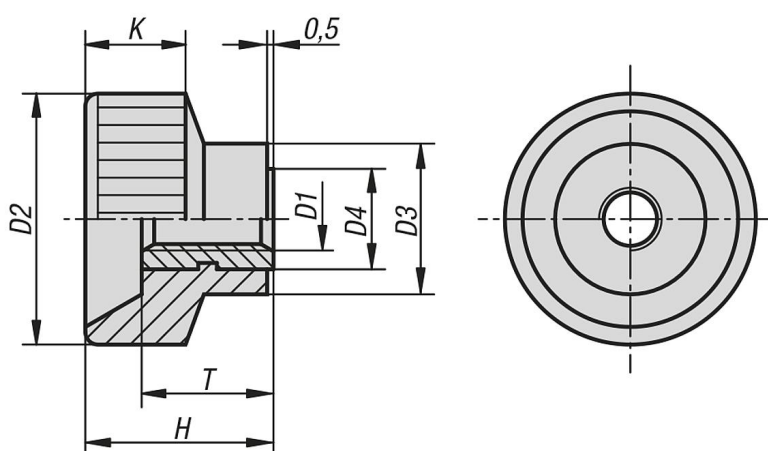
Duroplast PF 31, czarny.

Tulejka gwintowana – mosiądz.

#### Wersja:

Tulejka gwintowana – niklowana.

### Rysunki



### Nakrętki radełkowane z tworzywa sztucznego

Nr Zamówienia	D1	D2	D3	D4	H	K	T
K0138.04	M4	18	10	7	13	8	9
K0138.05	M5	20	12	8	14	8	10
K0138.06	M6	24	13	9	16	9	10
K0138.08	M8	30	15	11	18	11	11
K0138.10	M10	35	18	14	19	12	11