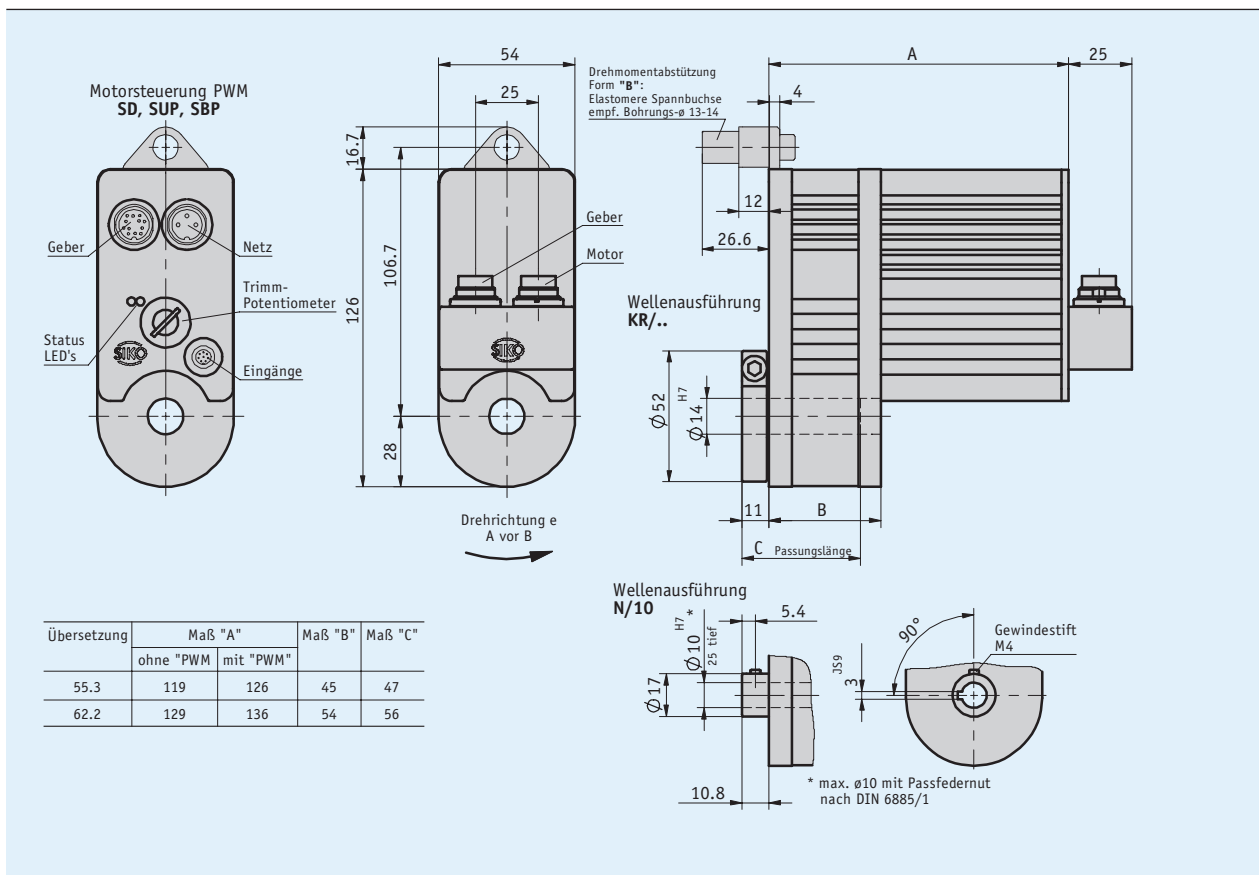


Profil

- einfache Montage
- durchgehende Hohlwelle bis max. $\varnothing 14$ mm
- integrierter magnetischer Positionsgeber auf Abtriebswelle
- integrierte Motorsteuerung (Option)



Mechanische Daten

Merkmal	Technische Daten	Ergänzung
Welle	Stahl brüniert	
Gehäuse	Aluminium	
Nennmoment/-drehzahl	5 Nm bei 80 min^{-1}	i = 55.3 (70 W-Motor)
	8 Nm bei 120 min^{-1}	i = 55.3 (150 W Motor)
	6 Nm bei 70 min^{-1}	i = 62.2 (70 W-Motor)
	9 Nm bei 110 min^{-1}	i = 62.2 (150 W Motor)
Betriebsart	Aussetzbetrieb S3: 25 % ED, 10 min.	EN 60034-1
Gewicht	~1.6 kg	(inkremental)

Elektrische Daten

Motor

Merkmal	Technische Daten	Ergänzung
Betriebsspannung	0 ... 24 V DC	ohne Motorsteuerung PWM
	24 V DC $\pm 10\%$	verpolsicher, mit Motorsteuerung PWM
Leistungsaufnahme	70 W	
	150 W	
Nennstrom	5.8 A $\pm 4\%$ (150 W Motor)	max. Belastungsstrom $i = 55.3 / i = 62.2$
	2.9 A $\pm 4\%$ (70 W-M Motor)	max. Belastungsstrom $i = 55.3 / i = 62.2$
Anschlussart	2x M16 Steckerverbinder	3-polig, 1x Stift; 12-polig, 1x Stift

Motorsteuerung PWM

Merkmal	Technische Daten	Ergänzung
Betriebsspannung	24 V DC $\pm 20\%$ geregelt, mit LED-Indikator	verpolsicher
Eingänge	digital mit LED-Indikator / analog	
Eingänge analog	0 ... 10 V	Impedanz $> 1.3\text{ M}\Omega$
	-10 ... 10 V	Impedanz $> 1.3\text{ M}\Omega$
Eingänge digital	15 ... 30 V, typisch 10 mA	
PWM (Pulsweitenmodulation) Eingang	$\sim 16\text{ kHz}$, stufenlos, 0 ... 100 %	Softanlauf

Geber

Merkmal	Technische Daten	Ergänzung
Betriebsspannung	5 V DC $\pm 5\%$	Positionsgeber LD5, nicht verpolsicher
	24 V DC $\pm 20\%$	Positionsgeber LD24 + OP, verpolsicher
Stromaufnahme	$< 50\text{ mA}$	Positionsgeber LD5
	$< 25\text{ mA}$	Positionsgeber LD24 + OP
Ausgangsschaltung	Line Driver (RS422)	Positionsgeber LD5 + LD24
	Push Pull (OP)	Positionsgeber OP
Ausgangssignale	A, B, I, /A, /B, /I	
Impulsfrequenz	$\leq 20\text{ kHz}$	

Umgebungsbedingungen

Merkmal	Technische Daten	Ergänzung
Umgebungstemperatur	0 ... 50 °C	
	0 ... 70 °C	ohne Motorsteuerung, mit Positionsgeber
	0 ... 80 °C	ohne Motorsteuerung, ohne Positionsgeber
Lagertemperatur	-20 ... 80 °C	
relative Luftfeuchtigkeit		Betauung nicht zulässig
EMV	EN 61800-3, zweite Umgebung	Störfestigkeit / Immission
	EN 61800-3, C3	Störaussendung / Emission
Schutzart	IP50 (IP65 optional)	EN 60529, bei montierten Gegensteckern
Schockfestigkeit	500 m/s ² , 11 ms	EN 60068-2-27
Vibrationsfestigkeit	100 m/s ² , 5 ... 150 Hz	EN 60068-2-6

Anschlussbelegung

Motor/Spannungsversorgung

Signal	PIN
Motor+ / +Ub	1
N.C.	2
Motor- / 0 V	3

Geber

LD24	LD5	PIN
/B	/B	A
nc	+SUB (Sensor)	B
/I	/I	C
I	I	D
A	A	E
nc	nc	G
/A	/A	F
B	B	H
nc	nc	J
GND	GND	K
nc	SGND (Sensor)	L
+Ub	+Ub	M

Motorsteuerung PWM

digital	analog unipolar	analog bipolar	PIN
Rechtslauf Plus	Enable Plus	Enable Plus	1
Rechtslauf Masse	Enable Masse	Enable Masse	2
Linkslauf Plus	Rechts/Links Plus	nc	3
Linkslauf Masse	Rechts/Links Masse	nc	4
Eil/Schleich Plus	Analog 0 ... +10 V	Analog -10 ... +10 V	5
Eil/Schleich Masse	Analog Masse	Analog Masse	6
nc	nc	nc	7
nc	nc	nc	8

Leistungskurve

