

## Baureihe / Type 104

### 2/2 Wege Kunststoff-Magnetventil / direktgesteuert

2/2 way plastic solenoid valve / direct acting

#### Funktion :

Ventil in Ruhestellung geschlossen ( NC ).  
Der erregte Magnet öffnet direkt den Ventilsitz.

No energized port P closed by spring return (NC).  
The valve opens when directly when the solenoid is energized.



#### Technische Daten / technical data

<b>Bauart:</b>	Sitzventil mit Trennmembrane	<b>design:</b>	seat valve with isolating diaphragm
<b>Anschluss:</b>	G 1/8"	<b>connection:</b>	G 1/8"
<b>Einbaulage:</b>	Magnet vorzugsweise stehend	<b>installation:</b>	coil preferably in upright position
<b>Durchflussmedium:</b>	aggressive Flüssigkeiten & Gase	<b>flow medium:</b>	aggressive fluids and gases
<b>Ventilgehäuse:</b>	PVC, PTFE	<b>valve housing:</b>	PVC, PTFE
<b>Dichtwerkstoff:</b>	EPDM, FKM	<b>seals:</b>	EPDM, FKM
<b>Anschlussspannungen:</b>	230V 50Hz, 24V DC, Sonderspannungen	<b>supply voltages:</b>	230V 50Hz, 24V DC, special voltages
<b>Spannungstoleranz:</b>	+/- 10% nach VDE 0580	<b>voltage tolerance:</b>	+/- 10% acc. VDE 0580
<b>Leistungsaufnahme:</b>	6 Watt	<b>nominal voltage:</b>	6 Watt
<b>Elektr. Anschluss:</b>	Gerätesteckdose nach DIN EN 175301-803	<b>electr. connection:</b>	cable plug acc. DIN EN 175301-803
<b>Einschaltdauer:</b>	100 % ED	<b>operating factor:</b>	100 % ED
<b>Temperatur:</b>	Medium: -10 bis +50°C Umgebung: max. +50°C	<b>temperature:</b>	media: -10 up to +50°C ambient: max. +60°C
<b>Druckbereich:</b>	0 - max. 6 bar	<b>pressure range:</b>	0 - max. 6 bar
<b>Nennweite:</b>	DN 1,0 - 2,5	<b>diameter:</b>	DN 1,0 - 2,5
<b>Schutzart:</b>	IP 65 nach DIN 40050 mit montierter Gerätesteckdose	<b>enclosure:</b>	IP 65 according DIN 40050 with cable plug mounted

Baureihe Type	Anschluss connection	DN seat mm	KV flow rate m <sup>3</sup> / h	Druck pressure bar		
				min.	max.	
104	10 PVC E	G 1/8"	1,0	0,5	0	6
	15 PVC E	G 1/8"	1,5	1,2	0	4
	20 PVC E	G 1/8"	2,0	2,1	0	2
	25 PVC E	G 1/8"	2,5	2,8	0	1
104	10 PTFE E	G 1/8"	1,0	0,5	0	6
	15 PTFE E	G 1/8"	1,5	1,2	0	4
	20 PTFE E	G 1/8"	2,0	2,1	0	2
	25 PTFE E	G 1/8"	2,5	2,8	0	1

**ACHTUNG:** Dichtungskennziffer  
Attention: seal-digit

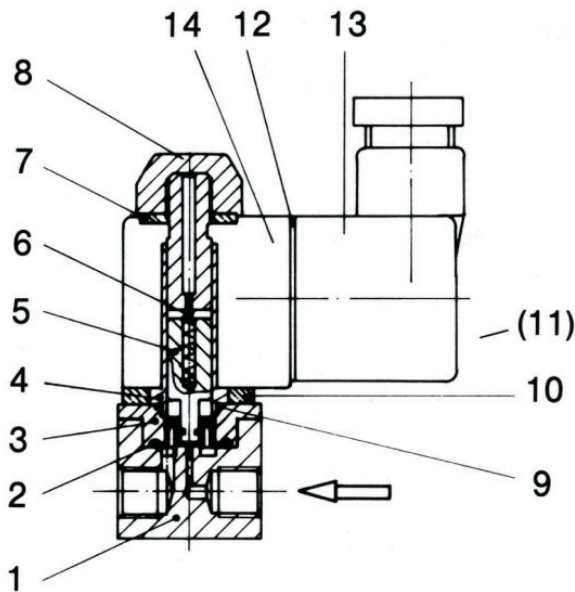
Dichtungskennziffer seal-digit	Dichtung seal
E	EPDM
F	FKM

## Baureihe / Type 104

### 2/2 Wege Kunststoff-Magnetventil / direktgesteuert

2/2 way plastic solenoid valve / direct acting

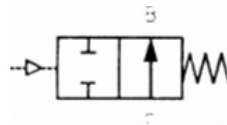
#### Schnittzeichnung / sectional drawing



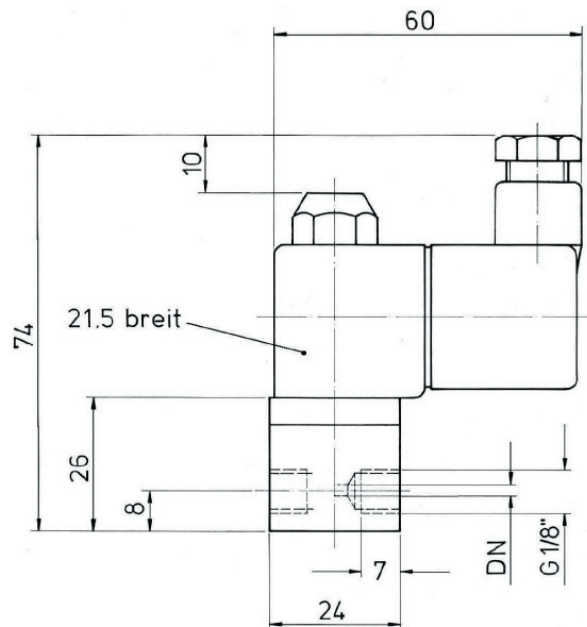
- |    |                                   |
|----|-----------------------------------|
| 1  | Ventilkörper / valve body         |
| 2  | Membrane / diaphragm              |
| 3  | Flansch / flange                  |
| 4  | Ankerführung / plunger guide tube |
| 5  | Magnetanker / plunger             |
| 6  | Feder / spring                    |
| 7  | Flachdichtung / flat seal         |
| 8  | Hutmutter / acorn nut             |
| 9  | O-Ring / O-ring                   |
| 10 | Flachdichtung / flat seal         |
| 11 | Schrauben / screws                |
| 12 | Flachdichtung / flat seal         |
| 13 | Gerätesteckdose / cable plug      |
| 14 | Magnetspule / coil                |

#### Schaltfunktion / function

NC = In Ruhestellung geschlossen  
normally closed



#### Maße / dimensions



#### Optionen / optional extras

EX-Schutz EEx d II c T4  
Gehäusematerialien PVDF  
1/4" Anschluss  
Klebe- Schweißstutzen  
Größere Nennweiten

explosion proof EEx d II c T4  
housing materials PVDF  
1/2" connection  
cementing- welding union  
larger diameter