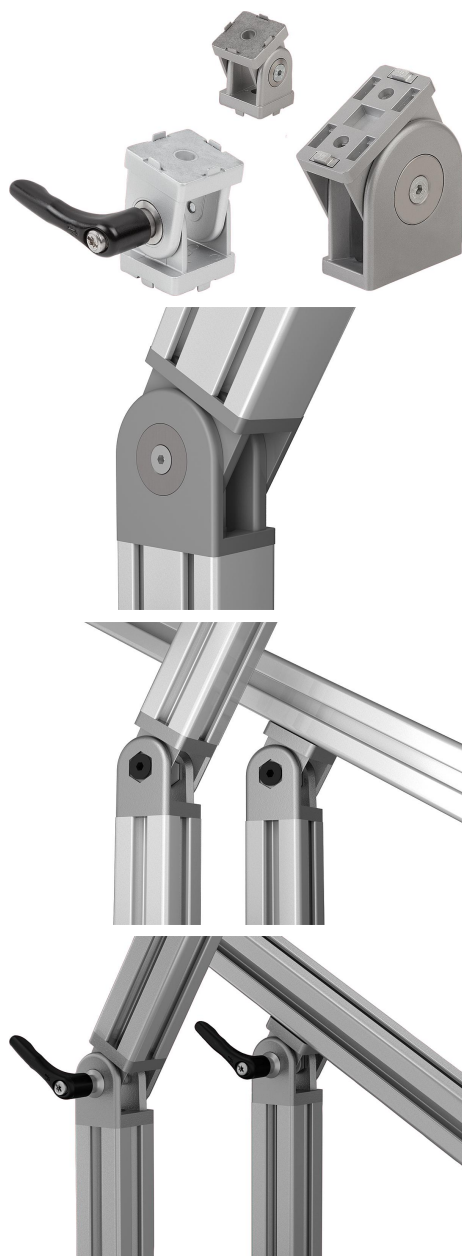


Description de l'article/illustrations du produit

**Description****Matière :**

Articulation : zinc injecté haute pression.

Fixations : zinc injecté haute pression.

Entretoise : Inox.

Douilles taraudées et vis fraisées : acier.

Poignée : zinc injecté haute pression selon DIN EN 12844. Composants en acier :
Inox 1.4305.

Finition :

Articulation peinte couleur aluminium.

Fixations zinguées.

Entretoise naturel.

Douilles taraudées et vis fraisées zinguées.

Poignée revêtement plastique. Insert Inox naturel.

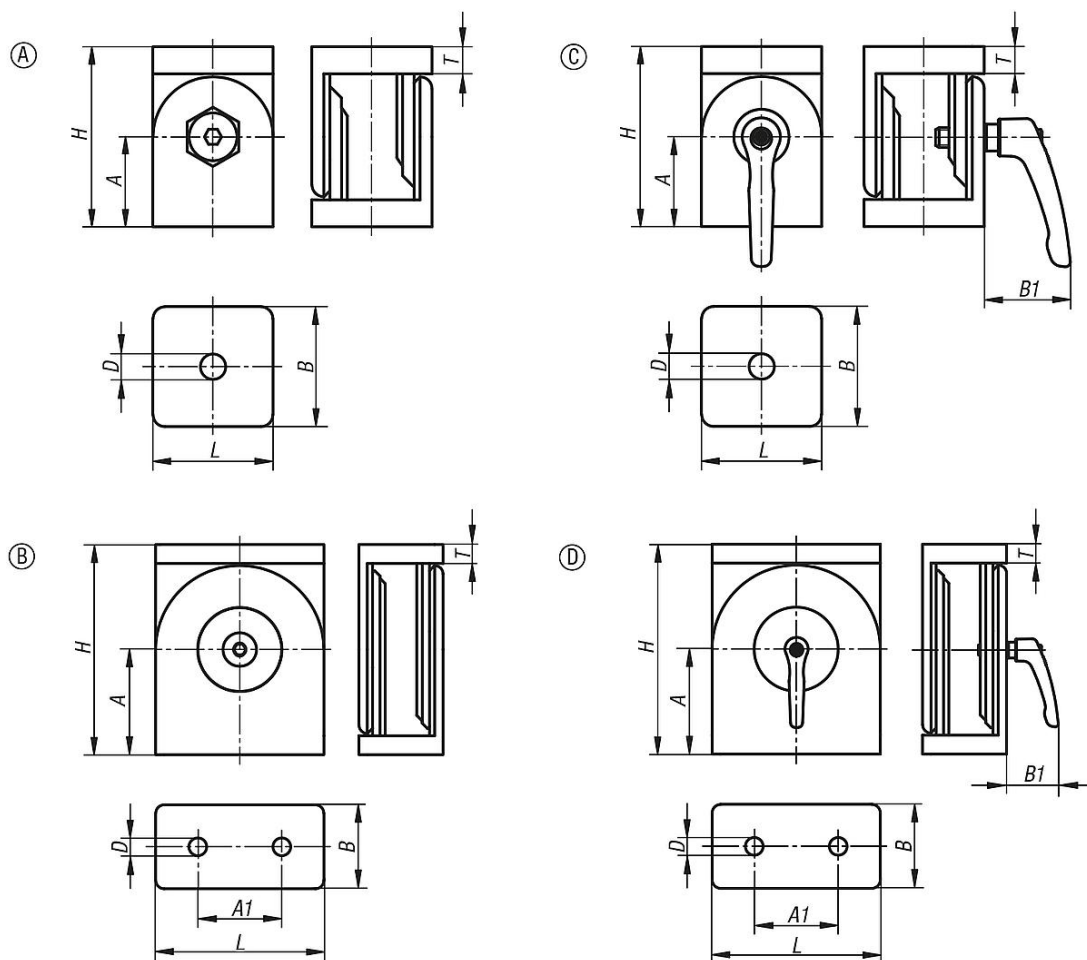
Nota :

Articulations pour l'assemblage de deux profilés selon l'angle de votre choix.

La plage de réglage va de 0° à 180°. L'articulation peut également être utilisée
comme charnière lourde.

Si les bagues d'écartement sont utilisées, il est possible de déplacer librement
l'articulation. Si les bagues sont retirées, l'articulation peut alors être utilisée comme
élément d'angle fixe. Les articulations sont particulièrement adaptées pour les
fixations réglables, potences pivotantes ou autres applications similaires.

Dessins



Aperçu des articles

Articulation type B et type I

Référence	Type	Largeur de la rainure	Forme	A	A1	B	B1	D	H	L	T
10270-063030	I	6	A	22,5	-	30	-	6,4	45	30	7
10270-084040	I	8	A	30	-	40	-	8,4	60	40	9
10270-084080	I	8	B	50	40	40	-	8,4	100	80	9
10270-083030	B	8	A	22,5	-	30	-	8,3	45	30	7
10270-104545	B	10	A	30	-	45	-	8,5	60	45	8
10270-104590	B	10	B	50	45	45	-	8,5	100	90	9
10270-1063030	I	6	C	22,5	-	30	31	6,4	45	30	7
10270-1084040	I	8	C	30	-	40	31	8,4	60	40	9
10270-2084080	I	8	D	50	40	40	31	8,4	100	80	9
10270-1104545	B	10	C	30	-	45	42,5	8,5	60	45	8
10270-2104590	B	10	D	50	45	45	42,5	8,5	100	90	9