

**EISMO**

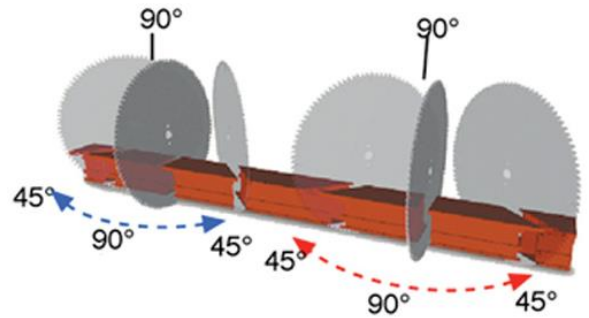
Anciennement EISELE DIFFUSION  
10, rue de l'Artisanat - CS70015  
68730 BLOTZHEIM  
Tel. 03 89 68 45 66  
Fax 03 89 68 89 72



Internet : [www.eismo.fr](http://www.eismo.fr)  
E-mail : [eismo@eismo.fr](mailto:eismo@eismo.fr)

## **TRONÇONNEUSE DOUBLE TÊTE** **Manuelle pour profilés ALU**

### **KD 402 S**



Double-tête ALU à déplacement manuel de la tête de droite.  
Orientation manuelle des têtes de sciage.

Pour coupes droites et biaisées à 45° (à droite et à gauche) et angles intermédiaires.

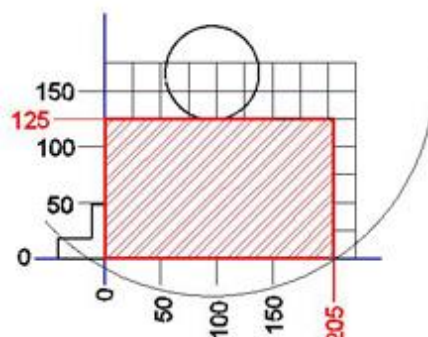
Conçue pour l'utilisation de fraises-scies à pastilles de carbure Ø 400 mm.



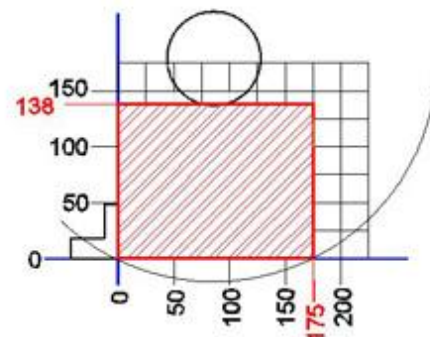
Version 04.2016

## **TRONÇONNEUSE DOUBLE TÊTE** **Manuelle pour profilés ALU**

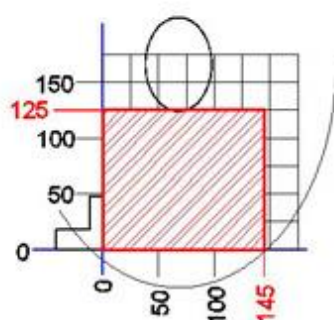
**KD 402 S**



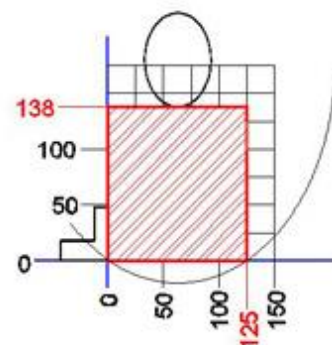
90° : 205 x 125 mm



90° : 175 x 138 mm



45° : 145 x 125 mm



45° : 125 x 138 mm

### **Chaque tête est équipée avec :**

- Moteur-frein TRI 400 V.
- Puissance 2.2 kW, vitesse de coupe 3000 t/mn.
- Orientation manuelle des têtes de sciage.
- Avance oléo-pneumatique de la lame.
- Dispositif de pulvérisation assurant la lubrification des fraises-scies.

### **Cette machine est équipée avec :**

- 3 étaux pneumatiques horizontaux permettant un serrage par l'avant.
- 2 étaux pneumatiques verticaux permettant un serrage par le haut.
- Pupitre de commande à 2 mains.
- Déplacement manuel de la tête mobile.
- Volant de déplacement avec visu pour un réglage fin de la position.
- Soufflette de nettoyage à air.
- Banc de la machine pourvu d'une règle millimétrée de contrôle.
- Coupe mini : 530 mm.

La KD 402 S est disponible avec un banc de 4000 ou 5000 mm.