

MOSCA[®]

EXCELLENCE IN STRAPPING SOLUTIONS



Evolution SoniXs MS-6 KR-ZV

全自动穿键式打包机

机头可自动移动

SONIXS MS-6 KR-ZV

机器介绍

- Ultrasonic 焊接系统
- 能方便整合入各类生产线
- 带磁吸的开合片轨道
- 最新型机头
- 机头可水平方向移动(约340 mm)
- 穿键机构可打包托盘
- 全自动穿带
- 免工具拆卸主要部件
- 带盘位置可随意安装
- 控制面板调节打包张紧力
- 带简单显示的控制面板
- 按钮启动手动打包动作
- 可旋转控制面板(0°-180°)方便两个方向操作
- CE安全标准
- 标准色RAL 5010, 蓝色

选装项

- 脚踏开关启动打包
- PET 带盘 (卷芯: \varnothing 406 mm)
- 两色或者三色信号灯
- 低带量提示
- 与生产线连线的16孔插座
- 双带卷自动上带系统
- 特殊工作高度
- 登高辅助配件 (输送线高度 > 600 mm 时建议使用)
- 桌面附件自动启动打包

技术数据

打包速度:

框架尺寸为900 mm x 1400 mm时打包速度可达6包/分钟

框架规格:

(最大框架周长为 max. 8350 mm)

宽度: 700 – 1500 mm (每档 200 mm)

高度: 1000 – 2800 mm (每档 200 mm)

输送线高度:

0 – 700 mm

打包带:

标准规格 PP 打包带: 宽度 12 mm

厚度 0.55 – 0.8 mm

PP 打包带, 12 x 0.55 mm (使用最大框架周长: 4900 mm)

PET 打包带 (选装): 宽度 9.5 和 12 mm

厚度 0.54 mm

打包带盘规格:

卷芯: 200 mm (可选 406 mm PET)

卷厚: 190 mm (可选 150 mm PET)

电源规格:

电源: 100 - 240 V, 50/60 Hz, 1L+N+PE

功率: 约. 0.3 千瓦

重量:

300 kg – 500 kg

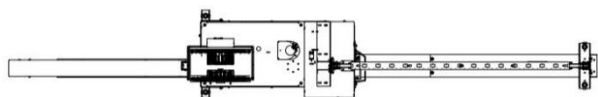
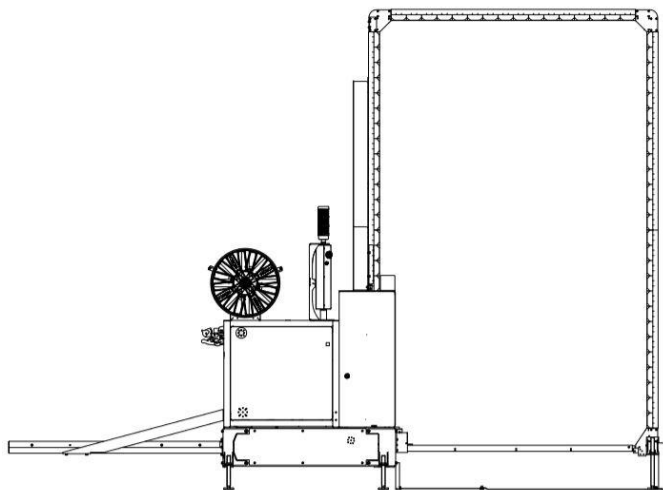


图 Sonixs MS-6 KR-ZV



MOSCA

EXCELLENCE IN STRAPPING SOLUTIONS

Mosca Direct Shanghai Co., Ltd.

5343 Nanting Road, Jinshan District

Shanghai 201505, P.R. China

电话: +86 21 3728 3550

传真: +86 21 3728 3551

邮箱: china@mosca.com

www.mosca.com

MS-6 KR-ZV 可使用单一打包带规格, 可选用12 mm的PP打包带或者9.5 mm或12 mm的PET打包带。机器出产于Mosca 原厂, 欧洲一流的先进生产线

