

DATI TECNICI SERIE 85

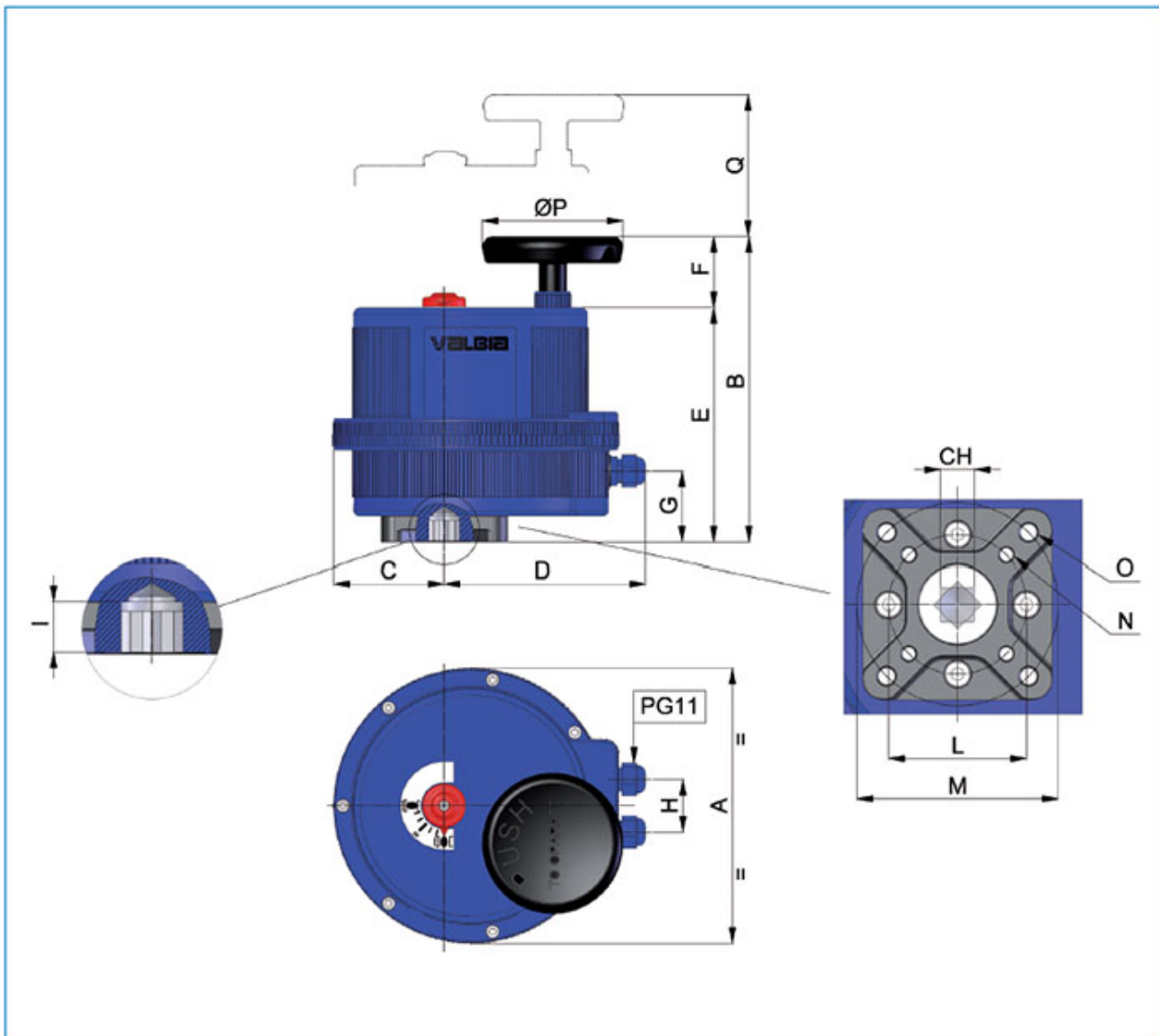
MODELLO		VB030	
MASSIMA COPPIA DI LAVORO (Nm)		30	
TENSIONE NOMINALE (V)	BASSA TENSIONE	12V AC/DC	
		24V AC/DC	
	MULTITENSIONE	100-240V AC	
TEMPO DI MANOVRA (sec)		8	
LIMITATORE DI COPPIA		STD	
DUTY RATING	12V AC/DC	50%	
	24V AC/DC	75%	
	100-240V AC		
PROTEZIONE		IP67	
CUSTODIA		TECNOPOLIMERO	
ROTAZIONE		90°	
ROTAZIONE A RICHIESTA		180° or 270°	
COMANDO EMERGENZA MAN.		STD	
INDICATORE DI POSIZIONE		STD	
TEMPERATURA DI UTILIZZO		-20°C + 55°C	
RESISTENZA ANTICONDENSA		STD	
FINECORSO AGGIUNTIVI		n°2 STD (type SPDT)	
FORATURA ISO 5211		*F03 - F05	
QUADRO (mm)		11	
QUADRO A RICHIESTA (mm)		9-14	
ALIMENT. MANOVRA DI SICUREZZA		A RICHIESTA	NON DISP. PER MOD. 12V
POSIZIONATORE STD (4~20mA or 0~10 VDC)		A RICHIESTA	
REVERSE (20~4mA or 10~0 VDC)			
POSIZIONE INTERMEDIA		A RICHIESTA	
POTENZIOMETRO ROTATIVO (5K Î© 1W)		A RICHIESTA	
CONNESSIONI ELETTRICHE		PG11	
PESO (Kg)		2,30	

* A richiesta F04 o F07

DATI DI CONSUMO ATTUATORE ELETTRICO

MODELLO		VB030	
VERSIONE H	TENSIONE NOMINALE	100-240V AC	
	CORRENTE ASSORBITA	0,4-0,2 A	
	POTENZA ASSORBITA	40-48 VA	
VERSIONE L	TENSIONE NOMINALE	12V AC/DC	24V AC/DC
	CORRENTE ASSORBITA	2,2-1,8 A	1-0,7 A
	POTENZA ASSORBITA	26,5-22 A	24-17 A
	FREQUENZA	50/60 HZ	

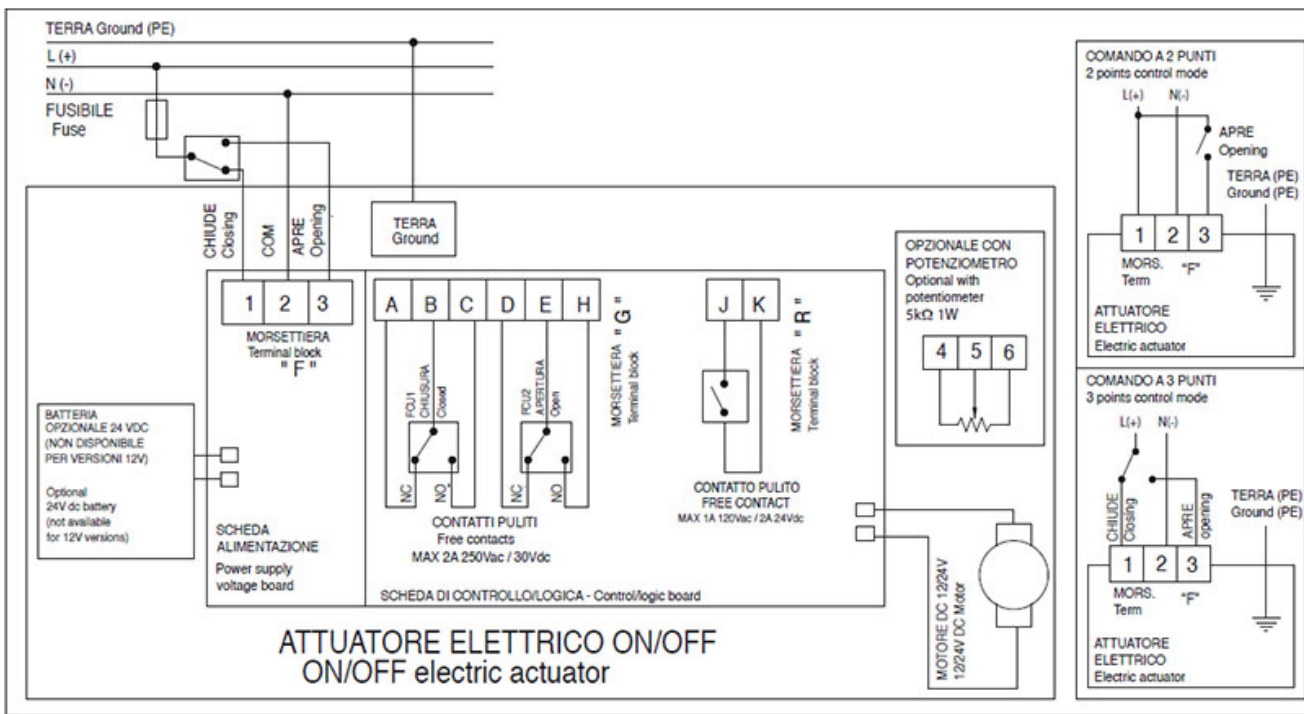
MOD. VB030



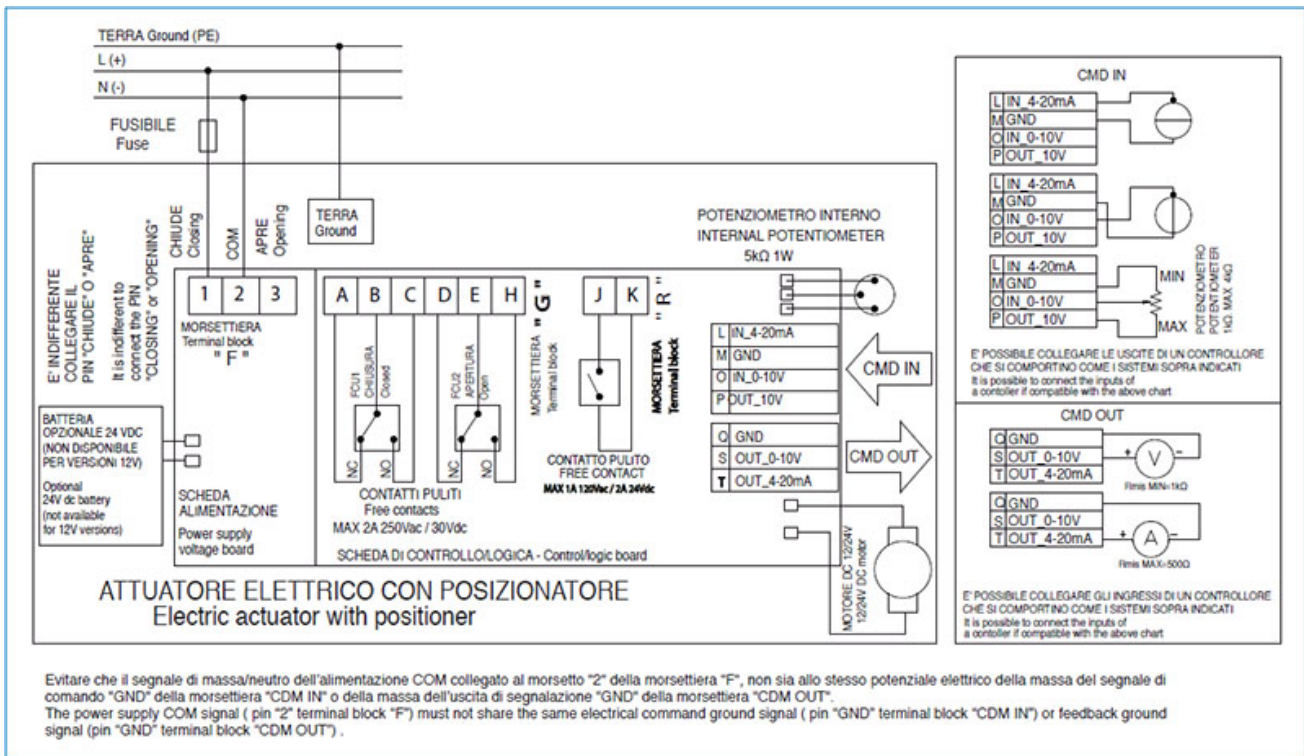
MOD.	FORA TURA ISO 5211	CH	A	B	C	D	E	F	G	H	I	L	M	N	O	âp.	Q
VB030	F03-F05*	11	157	188	60,5	129,5	146	42	33	36	12	36	50	M5X12	M6X14	65	100

* A richiesta F04 o F07

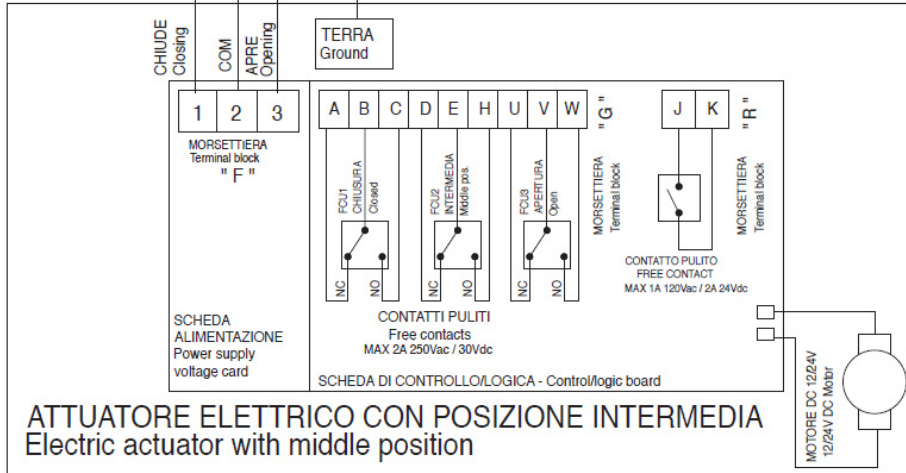
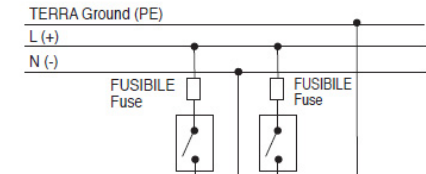
SCHEMA ELETTRICO VB030 12V AC/DC 50/60 Hz, 24V AC/DC 50/60 Hz, 100-240V AC 50/60 Hz



SCHEMA ELETTRICO CON POSIZIONATORE VB030 12V AC/DC 50/60 Hz, 24V AC/DC 50/60 Hz, 100-240V AC 50/60 Hz



SCHEMA ELETTRICO CON POSIZIONE INTERMEDIA VB030 12V AC/DC 50/60 Hz, 24V AC/DC 50/60 Hz, 100-240V AC 50/60 Hz



ATTUATORE ELETTRICO CON POSIZIONE INTERMEDIA
Electric actuator with middle position

COMANDO ATTUATORE
Electric actuator

	SW1 CHIUSO/Closed	SW1 APERTO/Open
SW2 APERTO/Open	CHIUSURA Closing	-
SW2 CHIUSO/Closed	POS. INTERMEDIA Middle position	APERTURA Opening

