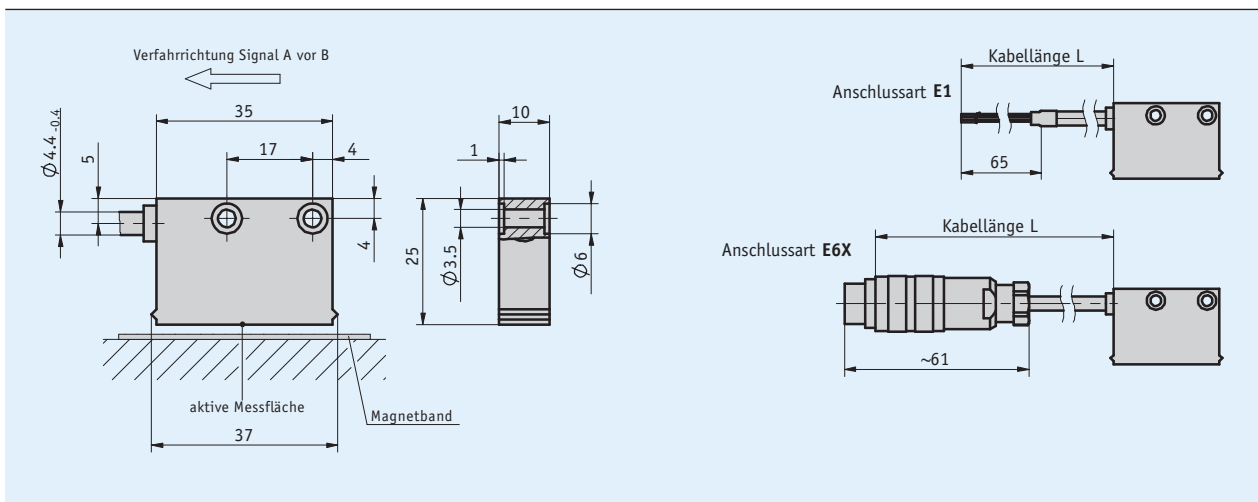
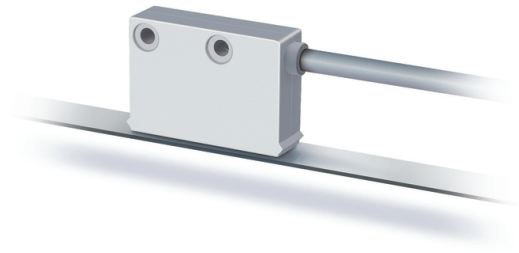


Profil

- max. Auflösung 1 mm
- Wiederholgenauigkeit ±1 Inkrement
- arbeitet mit Magnetband MB400
- Leseabstand ≤4 mm



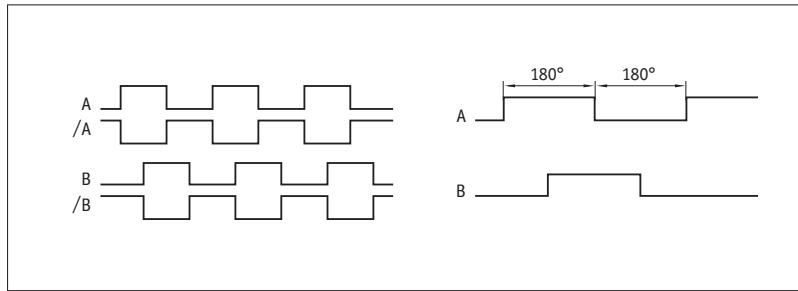
Mechanische Daten

Merkmal	Technische Daten	Ergänzung
Gehäuse	Kunststoff weiß	
Leseabstand Sensor/Band	0.1 ... 4 mm	
Kabelmantel	PUR schleppkettentauglich	4-adrig Ø4.4-0.4 mm

Elektrische Daten

Merkmal	Technische Daten	Ergänzung
Betriebsspannung	24 V DC±20 %	verpolsicher
Stromaufnahme	<20 mA	unbelastet
Ausgangsschaltung	PP	
Ausgangssignale	A, B	90° phasenverschoben
Ausgangssignalpegel high	>UB - 3.5 V	
Ausgangssignalpegel low	<2 V	
Echtzeitanforderung	geschwindigkeitsproportionale Signalausgabe	
Anschlussart	offenes Kabelende Steckverbinder	7-polig

Signalbilder



Systemdaten

Merkmale	Technische Daten	Ergänzung
Auflösung	1 mm	bei 4-fach Auswertung
Systemgenauigkeit	$\pm(1 + 0.03 \times L)$ mm, L in m	bei 20 °C
Wiederholgenauigkeit	± 1 mm	
Messbereich	∞	
Verfahrgeschwindigkeit	<10 m/s	

Umgebungsbedingungen

Merkmale	Technische Daten	Ergänzung
Umgebungstemperatur	-10 ... 70 °C	
Lagertemperatur	-30 ... 80 °C	
relative Luftfeuchtigkeit	100 %	Betauung zulässig
EMV	EN 61000-6-2 EN 61000-6-4	Störfestigkeit / Immission Störaussendung / Emission
Schutzart	IP67	EN 60529
Schockfestigkeit	500 m/s ² , 11 ms	EN 60068-2-27
Vibrationsfestigkeit	100 m/s ² , 5 ... 150 Hz	EN 60068-2-6

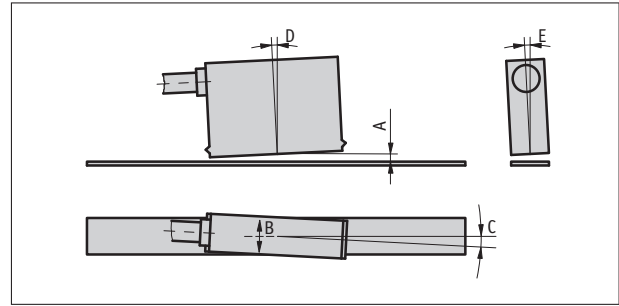
Anschlussbelegung

nicht invertiert

Signal	E1	E6X
GND	schwarz	1
A	rot	2
B	orange	3
nc		4
+UB	braun	5
nc		6
nc		7
Schirm	weiß	

Montagehinweis

A, Leseabstand Sensor/Band	≤4 mm
B, seitlicher Versatz	±2 mm
C, Fluchtungsfehler	±3°
D, Längsneigung	±3°
E, Seitenneigung	±3°



Darstellung symbolisch

Bestellung

Bestellhinweis

Eine oder mehrere Systemkomponente(n) werden benötigt:

Magnetband MB400

www.siko-global.com

Bestelltabelle

Merkmal	Bestelldaten	Spezifikation	Ergänzung
Anschlussart	E1	offene Kabelenden	
	E6X	A	Rundstecker ohne Gegenstecker
			Kabelverlängerung auf Anfrage
Kabellänge	...	B	01.0 ... 20 m, in 1 m Schritten
			andere auf Anfrage

Bestellschlüssel

MSK400/1 - -

Lieferumfang: MSK400/1, Montageanleitung, Befestigungsset