

# MOSCA®

EXCELLENCE IN STRAPPING SOLUTIONS

## EVOLUTION



### SoniXs MS-6 KR

全自动侧打打包机  
弹簧片带框

# SONIXS MS-6 KR

## 机器介绍

- Ultrasonic 焊接系统
- 能方便整合入各类生产线
- 带磁吸的开合片轨道
- 最新型机头
- 免工具拆卸主要部件
- 带盘位置可随意安装
- 桌面可翻开
- 控制面板调节打包张紧力
- 带简单显示的控制面板
- 按钮启动手动打包动作
- 可旋转控制面板(0°-180°) 方便两个方向操作
- 4脚轮
- 超低能耗
- 框架升级幅度200mm一档
- 标准色RAL 5010, 蓝色

## 选装项

- 脚踏开关启动打包
- PET 带盘 (卷芯: Ø 406 mm)
- 两色或者三色信号灯
- 低带量提示
- 与生产线连线的16孔插座
- 双带卷自动上带系统
- 特殊工作高度
- 特殊颜色

## 技术数据

### 打包速度:

框架尺寸为650 mm x 1000 mm时打包速度可达25包/分钟

### 框架规格:

(最大框架周长为 **max. 8350 mm**)

宽度: 650 – 1650 mm (每档 200 mm)

高度: 1000 – 2800 mm (每档 200 mm)

### 输送线高度:

最低输送线高度245mm

### 打包带:

标准规格 PP 打包带: 宽度 12 mm

厚度 0.55 – 0.8 mm

PET 打包带 (选装): 宽度 9.5 和 12 mm

厚度 0.54 mm

### 打包带盘规格:

卷芯: 200 mm (可选 406 mm PET)

卷厚: 190 mm (可选 150 mm PET)

### 电源规格:

电源: 100 - 240 V, 50/60 Hz,

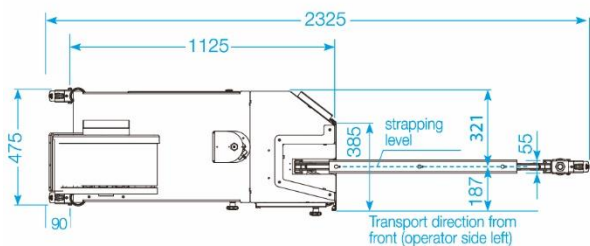
1L+N+PE

功率:

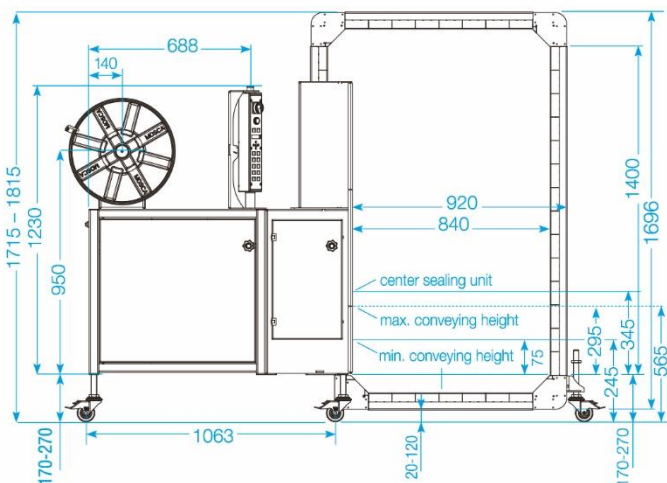
约. 0.2 千瓦

### 重量:

250 kg – 500 kg



Layout Sonixs MS-6 KR (850 mm x 1400 mm)



**MOSCA**  
EXCELLENCE IN STRAPPING SOLUTIONS

**Mosca Direct Shanghai Co., Ltd.**

5343 Nanting Road, Jinshan District  
Shanghai 201505, P.R. China

电话: +86 21 3728 3550

传真: +86 21 3728 3551

邮箱: china@mosca.com

www.mosca.com

MS-6 KR 可使用单一打包带规格, 可选用 12 mm 的 PP 打包带或者 9.5 mm 或 12 mm 的 PET 打包带。机器出产于 Mosca 原厂, 欧洲一流的先进生产线

