

Guide telescopiche estensione extra, capacità di carico fino a 20 kg

Descrizione articolo/immagini prodotto



Descrizione

Materiale:

Guide in acciaio.
Gabbie a sfere in acciaio.
Sfere in acciaio C.

Versione:

Guide zincate a caldo.
Sfere temprate.

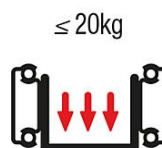
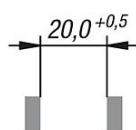
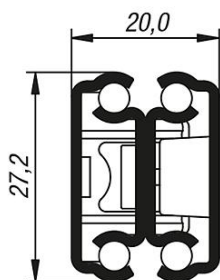
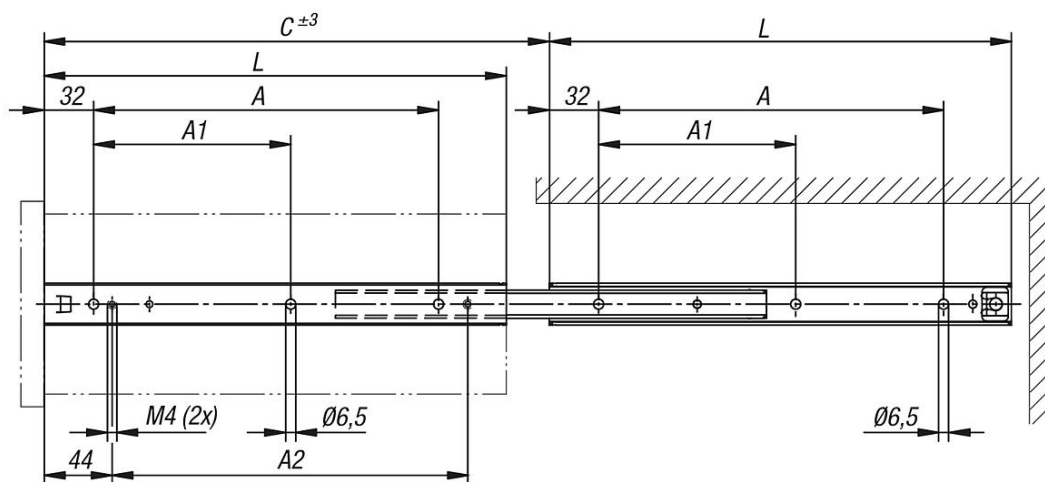
Nota:

Nelle guide telescopiche con estrazione extra, la corsa è superiore alla lunghezza di montaggio. Meccanismo di ritenuta in posizione chiusa. La capacità di carico dinamica delle guide telescopiche indica la capacità di carico massima di una coppia di guide telescopiche montate verticalmente quando sono estratte completamente. Le capacità di carico indicate si riferiscono al valore massimo di 100.000 cicli.

Nota bene:

Tutte le guide telescopiche sono testate in conformità a DIN EN 15338.

Disegni



Sintesi articoli

Guide telescopiche estensione extra, capacità di carico fino a 20 kg

Sintesi articoli

Guide telescopiche estensione extra, capacità di carico fino a 20 kg

N. ordine	A	A1	L	A2	C (corsa)	Capacità di carico per paio kg
K0777.10200	128	-	200	131	228	20
K0777.10250	160	-	250	181	278	20
K0777.10300	224	128	300	231	328	20
K0777.10350	256	128	350	281	378	20
K0777.10400	320	160	400	331	426	20
K0777.10450	384	192	450	381	478	20
K0777.10500	416	224	500	431	528	20
K0777.10550	448	224	550	481	578	20

Indicazioni su questo articolo

Vendita per pezzi