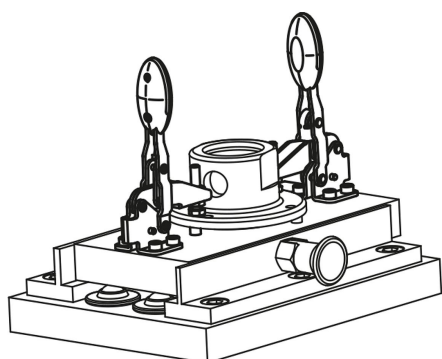


Ginocchiera di serraggio rapido orizzontale con chiusura di sicurezza con piede orizzontale e mandrino pressore regolabile, acciaio inox

Descrizione articolo/immagini prodotto



Descrizione

Materiale:

Acciaio inox.
Maniglia in poliammide.
Staffa di sbloccaggio in TPE.

Versione:

Superficie non trattata.

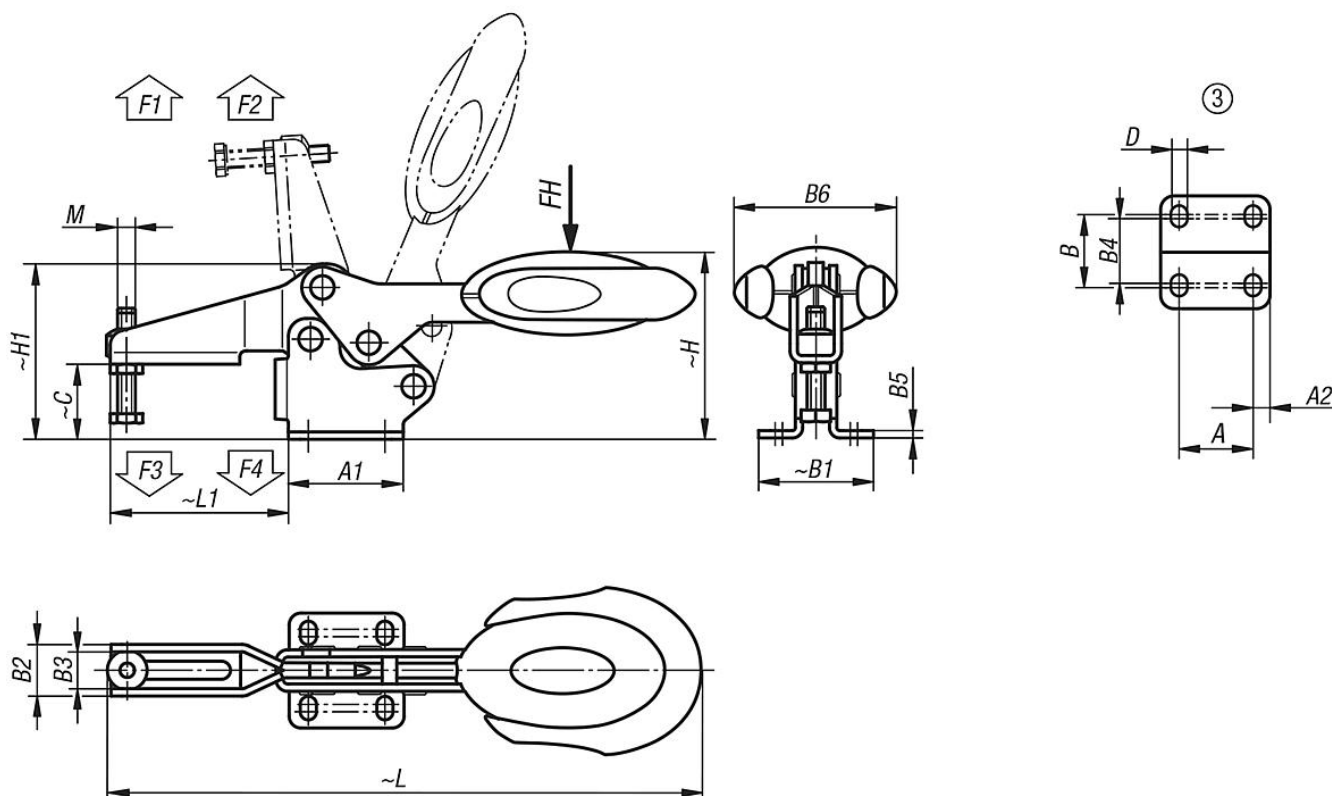
Nota:

Bussola articolata di alta qualità, priva di manutenzione. Applicazione di forza costante durante l'apertura e la chiusura.
Stabilità ottimale ottenuta mediante il braccio tenditore conico con profilo a U.
Incluso sistema di chiusura con asta integrata con fermo automatico.

Accessori:

K0106
K0384
K0390
K0392
K0667

Disegni



Sintesi articoli

Ginocchiera di serraggio rapido orizzontale con chiusura di sicurezza con piede orizzontale e mandrino pressore regolabile, acciaio inox

Sintesi articoli

Dispositivo di serraggio rapido orizzontale con chiusura di sicurezza con piede orizzontale, acciaio inox

N. ordine	Disposizione dei fori	Angolo di apertura braccio di sostegno						Angolo di apertura maniglia	Forza manuale FH N	Forza di tenuta F1 N	Forza di tenuta F2 N	Forza di bloccaggio F3 N	Forza di bloccaggio F4 N
K0660.106101	3	86°						67°	160	1350	1900	720	1200
K0660.108101	3	86°						67°	200	2000	2800	830	1400

N. ordine	M	A	A1	A2	B	B1	B2	B3	B4	B5	B6	C	D	H	H1	L	L1
K0660.106101	M6x35	26	39	6,5	28	39	17,5	12,5	23	2,5	53,4	25,4	5,5	63,7	59,6	193,3	60,5
K0660.108101	M8x45	26	44	9	31	45	21	16	24	2,5	51,1	32,2	6,2	73,9	70,1	230,4	74,9