

Serratura girevole modello piccolo

Descrizione articolo/immagini prodotto



Descrizione

Materiale:

Alloggiamento e azionamento in zinco pressofuso.
Linguetta in acciaio.

Versione:

Alloggiamento, azionamento cromato.
Modello a leva, verniciata a polvere nera
Linguetta zincata.

Nota:

Serratura girevole piccola con linguetta a molla. Inseribile a destra o a sinistra con un percorso di chiusura di 90°. La serratura girevole può essere inserita pre-montata. Il dado di fissaggio è realizzato su un lato come dado di messa a terra con graffe.

Ordinare la linguetta separatamente, nel modello desiderato. Ogni linguetta è combinabile con ogni alloggiamento.

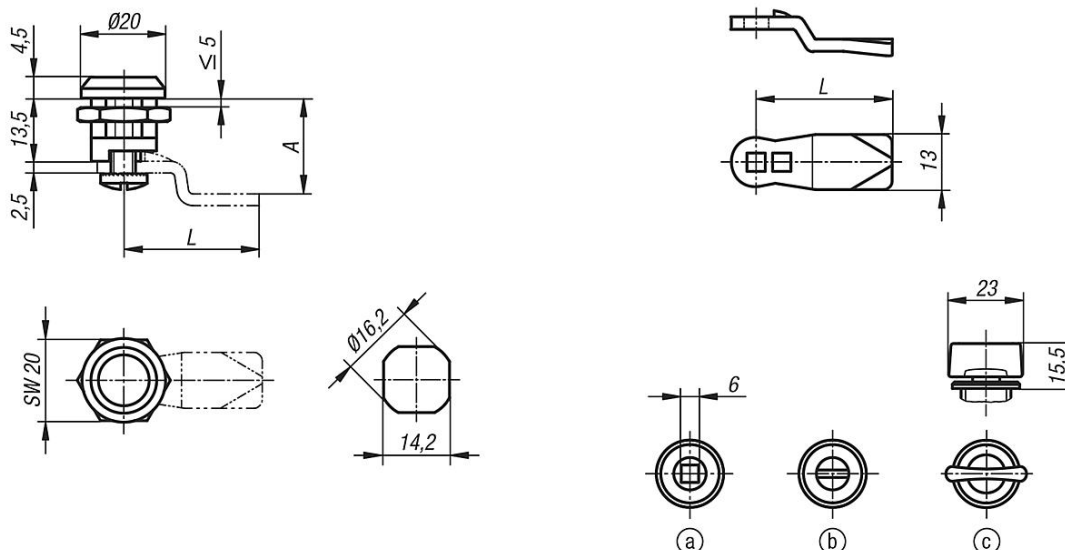
Accessori:

Chiave a tubo K0535

Nota disegno:

Azionamento:
a) Quadro 6 mm
b) Intaglio
c) Leva

Disegni



Sintesi articoli

Serratura girevole modello piccolo

Serratura girevole modello piccolo

Sintesi articoli

N. ordine	Azionamento
K0518.16131	Quadro 6 mm
K0518.20131	Intaglio
K0518.30132	Leva

Linguetta per serrature girevoli

N. ordine	A	L
K0519.125X075	7,5	25
K0519.125X135	13,5	25
K0519.125X195	19,5	25