

## Wägetransmitter PR 5211

Wägewertübermittlung leicht gemacht



German Quality

Die Transmitter der Serie PR 5211 bieten eine zuverlässige und besonders einfache Möglichkeit der Gewichtserfassung von Wägezellen. Dank vielfältiger optionaler Schnittstellen wie Profibus DP ist die direkte Einbindung in übergeordnete Systeme (z.B. SPS) spielend einfach. Die integrierte USB Schnittstelle erlaubt die schnelle und einfache Konfiguration an einem PC mittels Engineering Tool.

Immer die richtige Lösung für jede dieser Applikationen:



Verwiegen



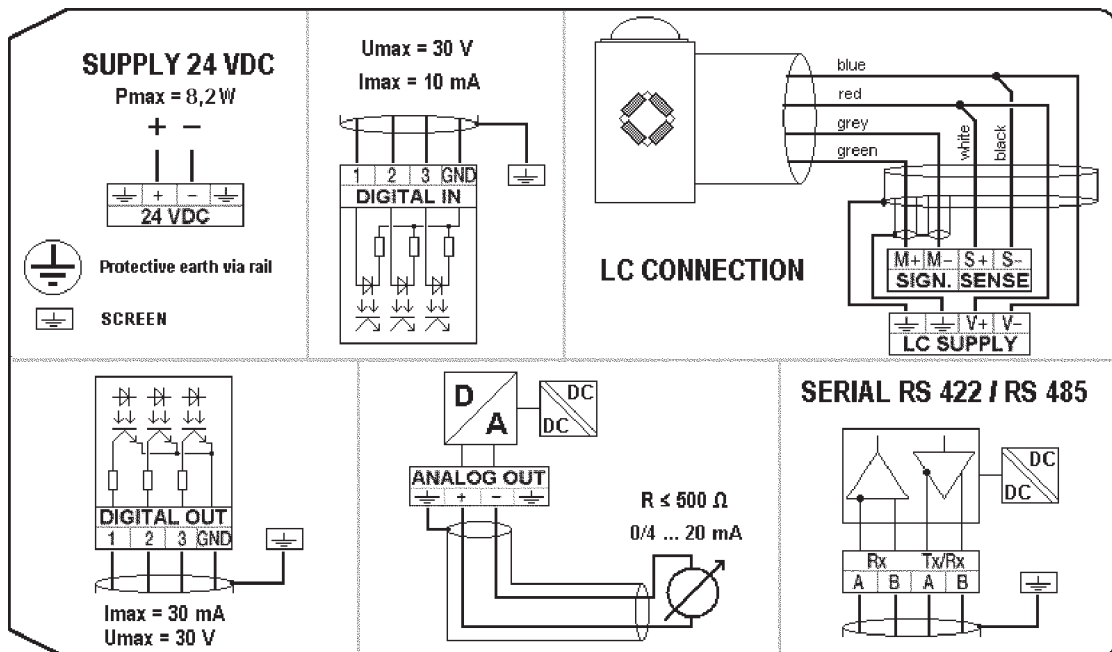
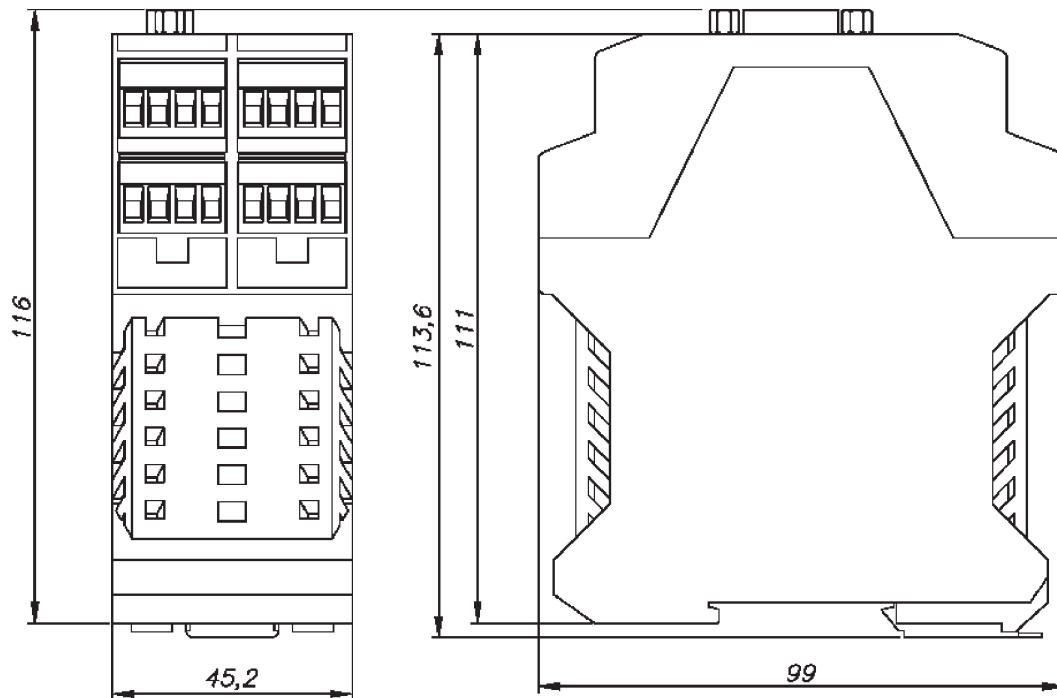
Füllmengen-  
kontrolle

# Technische Spezifikationen

Wägetransmitter PR 5211	
Parameter	Beschreibung
Gehäuse	<ul style="list-style-type: none"> <li>– Steckbare COMBICOM Schraubklemmen, IP20</li> <li>– Montage auf 35 mm Hutschiene nach DIN 46277</li> <li>– ROHS konform</li> </ul>
Abmessung	99 × 116 × 45 mm
Spannungsversorgung	24 V <sub>DC</sub> , +10/-15%
Leistungsaufnahme	Max. 8,2 W
Statusanzeige	Status-LEDs für Betriebsbereitschaft, Kommunikationsaktivität, etc.
Steuerausgänge	Anzahl: 3, Optokoppler getrennt, passiv, max. 30 V <sub>DC</sub> , max. 30 mA Funktion: Limits, Status Gewicht, etc.
Steuereingänge	Anzahl: 3, Optokoppler getrennt, max. 30 V <sub>DC</sub> , max. 10 mA Funktion: Nullsetzen, Trieren, etc.
Wägezellenanschluss	Alle DMS-Wägezellen; 6- oder 4-Leiter-Anschluss möglich
Wägezellenspeisung	12 V <sub>DC</sub> (±6 V <sub>DC</sub> ), kurzschlussfest; externe Wägezellenspeisung möglich
Bürde	<ul style="list-style-type: none"> <li>– min. 75 Ω</li> <li>– z.B. 6 Wägezellen mit je 600 Ω oder 4 Wägezellen mit je 350 Ω</li> </ul>
Messprinzip	Messverstärker: Delta-Sigma Wandler Messzeit: min. 10 ms – max. 1.920 ms
Empfindlichkeit	Intern: 7,5 nV (- 4,8 Mio. Teile) Nutzbare Auflösung: 0,2 µV/d
Eingangssignal	0 bis 36 mV (für 100% Nennlast)
Linearität	< 0,002%
Temperatureinfluss	Nullpunkt TK <sub>0</sub> m: < 0,02 µV/K RTI Messbereich TK <sub>span</sub> : < ±2 ppm/K
Digitalfilter für Wägezellenanschluss	4. Ordnung (Tiefpass), Bessel, aperiodisch oder Butterworth
USB Schnittstelle	Ausführung: USB 1.1, Typ B Funktion: Konfiguration am PC via ConfigureIT!
Analogausgang (PR 5211/00, ../10)	<ul style="list-style-type: none"> <li>– 0/4...20 mA,</li> <li>– Interne Auflösung 16 bit</li> <li>– Nutzbare Schrittweite 0,5 µA</li> <li>– Bürde 500 Ω max.</li> <li>– Funktion frei konfigurierbar</li> </ul>
Serielle Schnittstelle RS485	Ausführung: Schraubklemmen für max. 2,5 mm <sup>2</sup> , steckbar, System Phoenix/COMBICON Protokoll: Fernanzeige, SMA
Profibus DP-Schnittstelle (PR 5211/00, ../11)	12 Mbit, DP-V0 IEC 61158 Type 3 and IEC 61784
Umgebungstemperaturbereich	Betrieb: -10...+55°C Lagerung: -40...+70°C
Verpackungsmaße	210 × 140 × 65 mm
Gewicht	Netto: 0,29 kg
Zertifikate	CE

# Technische Zeichnungen

## Wägetransmitter PR 5211



## Bestellinformation

Wägetransmitter PR 5211		
Typ	Beschreibung	Bestellnummer
PR 5211/00	Profibus-DP, Analogausgang, 3 digitale Ein-/Ausgänge, serielle Schnittstelle RS232	940515211001
PR 5211/10	Analogausgang, 3 digitale Ein-/Ausgänge, serielle Schnittstelle RS232	940515211101
PR 5211/11	Profibus-DP, 3 digitale Ein-/Ausgänge, serielle Schnittstelle RS232	940515211111

Unsere Produkte und Lösungen dieses Datenblattes leisten in den folgenden Branchen einen wichtigen Beitrag:



Lebensmittel  
und Getränke



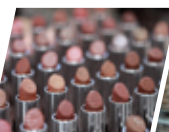
Pharma



Chemie



Agrarindustrie



Kosmetik



Baustoffe



Maschinerie  
(OEM)

Die angegebenen technischen Daten dienen allein der Produktbeschreibung und sind nicht als zugesicherte Eigenschaft im Rechtssinne aufzufassen.

Technische Änderungen vorbehalten.  
Rev. 08/2018

Minebea Intec GmbH  
Meiendorfer Straße 205 A  
22145 Hamburg, Deutschland  
Telefon +49.40.67960.303  
sales.hh@minebea-intec.com  
www.minebea-intec.com