

PSBN

Redutor de precisão de alto desempenho, com engrenagem helicoidal para um acionamento especialmente silencioso

Nosso **PSBN** é a combinação ideal de redutores planetários de precisão e tecnologia de rolamentos eficiente. Ele é especialmente projetado para conseguir o máximo desempenho em alta velocidade de rotação. Devido à engrenagem helicoidal, funciona de forma particularmente homogênea e é excepcionalmente silencioso.

El reductor de precisión de altas prestaciones con dentado helicoidal para una transmisión especialmente silenciosa

Nuestro **PSBN** es la combinación idónea de reductor planetario de precisión y tecnología de rodamiento eficiente. Ha sido desarrollado específicamente para dar las máximas prestaciones a velocidades elevadas. Gracias al dentado helicoidal trabaja de forma especialmente homogénea y es más silencioso.

Torque nominal de saída
Par de salida nominal **28 - 470 Nm**

Folga de torção máxima
Holgura **1 - 5 arcmin**

Momento de inclinação
Par de vuelco **68 - 794 Nm**

Tipo de proteção
Grado de protección **IP65**

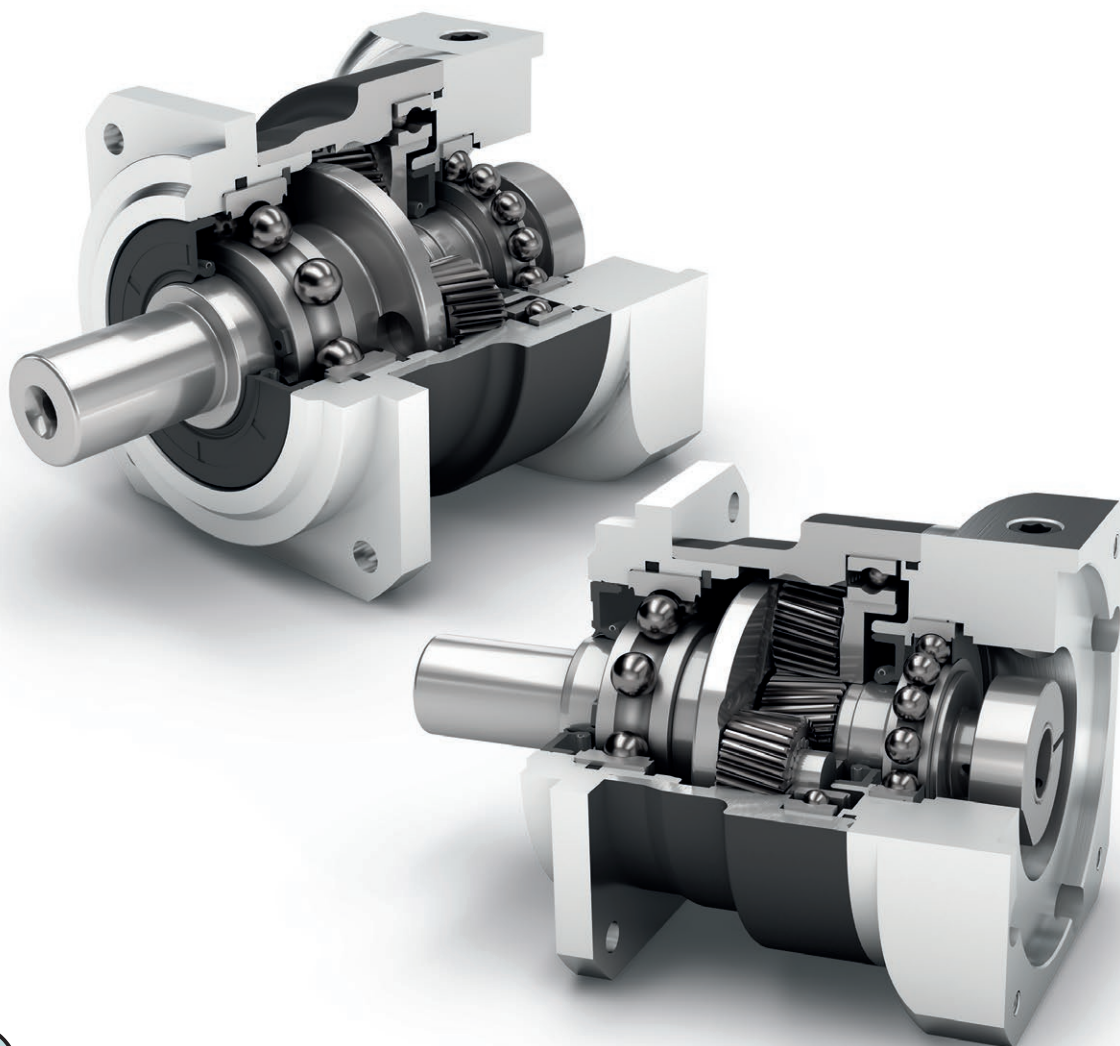
Tamanhos
Tamaños

70

90

115

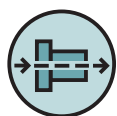
142



PSBN



Precision Line
Precision Line



Redutores coaxiais
Reductor coaxial



Engrenagem helicoidal
Dentado inclinado



Rolamentos de esferas de ranhuras sem atrito
Rodamiento ranurado a bolas de baja fricción



Porta-planetárias em design de gaiola
Portasatélites en versión de jaula



Sentido de rotação em sentidos iguais
Dirección de giro en el mismo sentido



Flange de saída quadrado
Brida de salida cuadrada



Vedação radial do eixo
Retén radial de eje



Opção: Folga de torção reduzida
Opción: Holgura interna reducida

Code	Características do Redutor	Valores característicos del reductor			PSBN070	PSBN090	PSBN115	PSBN142	p ⁽¹⁾
	Vida útil (L _{10h})	Vida útil (L _{10h})	t _L	h	20.000				
	Vida útil em T _{2N} x 0,88	Vida útil con T _{2N} x 0,88			30.000				
	Eficiência com carga máxima ⁽²⁾	Eficiencia bajo plena carga ⁽²⁾	η	%	98				1
					96				2
	Temperatura de operação mínima	Temperatura de servicio mín.	T _{min}	°C	-25				
	Temperatura de operação máxima	Temperatura de servicio máx.	T _{max}		90				
	Grau de proteção	Grado de protección			IP65				
S	Lubrificação padrão	Lubricación estándar			Óleo (lubrificação permanente) / Aceite (lubricación permanente)				
F	Lubrificação para área alimentícia	Lubricación para industria alimentaria			Óleo (lubrificação permanente) / Aceite (lubricación permanente)				
L	Lubrificação para temperatura baixa ⁽³⁾	Lubricación para bajas temperaturas ⁽³⁾			Óleo (lubrificação permanente) / Aceite (lubricación permanente)				
	Posição de instalação	Posición de montaje			qualquer / cualquiera				
S	Folga padrão	Holgura interna estándar	j _i	arcmin	< 3				
					< 5				2
R	Folga reduzida	Holgura interna reducida			< 2	< 1	< 1	< 1	
	Rigidez de torção ⁽²⁾	Rigidez a la torsión ⁽²⁾	C _G	Nm / arcmin	4,1 - 5,4	9,3 - 12,8	22,5 - 32,5	59,5 - 76,0	1
					4,1 - 5,7	10,2 - 13,4	25,5 - 35,0	57,5 - 71,0	2
	Peso do Redutor	Peso del reductor	m _G	kg	1,4	2,7	5,6	13	1
					2,2	3,7	7,1	14,3	2
S	Superfície padrão	Superficie estándar			Carcaça: Aço carbono – tratado termicamente e pós-oxidado (preto) Carcasa: Acero – templada y anodizada (en negro)				
	Ruído de funcionamento ⁽⁴⁾	Ruido de funcionamiento ⁽⁴⁾	Q _G	dB(A)	57	58	63	66	1
	Momento de torção máx. em relação ao flange de acionamento do Redutor ⁽⁵⁾	Par de flexión máximo referido a la brida de entrada del reductor ⁽⁵⁾	M _b		Nm	18	38	80	
					18	18	38	80	2

Carga do eixo de saída	Carga sobre el eje de salida			PSBN070	PSBN090	PSBN115	PSBN142	p ⁽¹⁾
Força radial para 20.000 h ⁽⁶⁾⁽⁷⁾	Fuerza radial para 20.000 h ⁽⁶⁾⁽⁷⁾	F _{r20.000h}	N	1000	1900	2300	4200 - 5800 ⁽²⁾	
Força axial para 20.000 h ⁽⁶⁾⁽⁷⁾	Fuerza axial para 20.000 h ⁽⁶⁾⁽⁷⁾	F _{a20.000h}		1500	3000	4400	9400	
Força radial para 30.000 h ⁽⁶⁾⁽⁷⁾	Fuerza radial para 30.000 h ⁽⁶⁾⁽⁷⁾	F _{r30.000h}		850	1700	2000	3700 - 5100 ⁽²⁾	
Força axial para 30.000 h ⁽⁶⁾⁽⁷⁾	Fuerza axial para 30.000 h ⁽⁶⁾⁽⁷⁾	F _{a30.000h}		1300	2500	3700	7700	
Força radial máxima ⁽⁷⁾⁽⁸⁾	Fuerza radial máxima ⁽⁷⁾⁽⁸⁾	F _{rStat}		1600	3100	4500	9500	
Força axial máxima ⁽⁷⁾⁽⁸⁾	Fuerza axial máxima ⁽⁷⁾⁽⁸⁾	F _{aStat}		1500	2800	4500	9600	
Torque de inclinação para 20.000 h ⁽⁶⁾⁽⁸⁾	Par de vuelco para 20.000 h ⁽⁶⁾⁽⁸⁾	M _{K20.000h}	Nm	68	154	226	565 - 794 ⁽²⁾	
Torque de inclinação para 30.000 h ⁽⁶⁾⁽⁸⁾	Par de vuelco para 30.000 h ⁽⁶⁾⁽⁸⁾	M _{K30.000h}		58	138	197	495 - 697 ⁽²⁾	

Momento de inercia	Momento de inercia			PSBN070	PSBN090	PSBN115	PSBN142	p ⁽¹⁾
Momento de inercia ⁽²⁾	Momento de inercia ⁽²⁾	J	kgcm ²	0,127 - 0,260	0,327 - 0,785	0,874 - 2,650	6,539 - 14,440	1
				0,123 - 0,175	0,124 - 0,200	0,321 - 0,600	0,841 - 2,003	2

⁽¹⁾ Numero de estágios

⁽²⁾ Os valores que dependem da transmissão podem ser consultados no Tec Data Finder em www.neugart.com

⁽³⁾ T_{min} = -40°C. Temperatura ideal de serviço máx. 50°C

⁽⁴⁾ Nível de ruído acústico na distância de 1m; medido numa rotação de acionamento de n₁=3000 min⁻¹ sem carga; i=5

⁽⁵⁾ Peso máx. do motor* em kg = 0.2 x M_b / Comprimento do motor em m
* com distribuição simétrica do peso do motor
* com posição de montagem horizontal e estacionária

⁽⁶⁾ As indicações referem-se à rotação do eixo de saída de n₂=100 min⁻¹

⁽⁷⁾ Referente ao centro do eixo de saída

⁽⁸⁾ Valores divergentes (parcialmente superiores) nas alterações de T_{2N}, F_r, F_a, assim como, ciclo e vida útil do rolamento. Disposição específica de aplicação com NCP – www.neugart.com

⁽¹⁾ Número de etapas

⁽²⁾ Los valores dependientes de la relación de transmisión se pueden consultar en el Tec Data Finder – www.neugart.com

⁽³⁾ T_{min} = -40°C. Temperatura de servicio óptima máx. 50°C

⁽⁴⁾ Nivel de ruido a una distancia de 1 m; medido para una velocidad de entrada n₁=3000 min⁻¹ sin carga; i=5

⁽⁵⁾ Peso máx. del motor* en kg = 0.2 x M_b / Long. motor, en m
* para una distribución simétrica del peso del motor
* para una posición de montaje horizontal y estacionaria

⁽⁶⁾ Estos valores están referidos a una velocidad del eje de salida n₂=100 min⁻¹

⁽⁷⁾ Referido al centro del eje de salida

⁽⁸⁾ Valores diferentes (algunos superiores) al modificar T_{2N}, F_r, F_a, así como el ciclo y la vida útil del rodamiento. Dimensionado específico para cada aplicación con NCP – www.neugart.com

Torques de saída	Pares de saída			PSBN070	PSBN090	PSBN115	PSBN142	i ⁽¹⁾	p ⁽²⁾
Torque nominal de saída ⁽³⁾⁽⁴⁾	Par de saída nominal ⁽³⁾⁽⁴⁾	T _{2N}	Nm	29	54	135	380	3	1
				39	80	180	470	4	
				40	80	175	405	5	
				37	78	175	355	7	
				39	75	155	350	8	
				28	59	140	305	10	
				29	54	135	380	12	2
				29	54	135	380	15	
				39	80	180	450	16	
				39	80	180	450	20	
				40	80	175	405	25	
				40	80	175	405	35	
				39	80	180	470	40	
				40	80	175	405	50	
37	78	175	355	70					
28	59	140	305	100					
Torque de saída máx. ⁽⁴⁾⁽⁵⁾	Par de saída máx. ⁽⁴⁾⁽⁵⁾	T _{2max}	Nm	46	86	216	608	3	1
				62	128	288	752	4	
				64	128	280	648	5	
				59	125	280	568	7	
				62	120	248	560	8	
				45	94	224	488	10	
				46	86	216	608	12	2
				46	86	216	608	15	
				62	128	288	720	16	
				62	128	288	720	20	
				64	128	280	648	25	
				64	128	280	648	35	
				62	128	288	752	40	
				64	128	280	648	50	
59	125	280	568	70					
45	94	224	488	100					

PSBN

⁽¹⁾ Redução (i=n₁/n₂)

⁽²⁾ Numero de estágios

⁽³⁾ Disposição específica de aplicação com NCP – www.neugart.com

⁽⁴⁾ Valores para chaveta (código "A"): para carga limiar

⁽⁵⁾ Permitido para 30.000 rotações do eixo de saída; consulte a página 142

⁽¹⁾ Relaciones de transmisión (i=n₁/n₂)

⁽²⁾ Número de etapas

⁽³⁾ Dimensionado específico para cada aplicación con NCP – www.neugart.com

⁽⁴⁾ Valores para chaveta (código "A"): para carga fluctuante

⁽⁵⁾ Valido para 30.000 revoluciones del eje de salida; ver página 143

Torques de saída	Pares de saída			PSBN070	PSBN090	PSBN115	PSBN142	$i^{(1)}$	$p^{(2)}$
Torque de parada de emergência ⁽³⁾	Par de saída en emergencia ⁽³⁾	T_{2Stop}	Nm	90	210	490	1250	3	1
				120	280	650	1650	4	
				130	280	650	1650	5	
				80	175	340	1300	7	
				90	200	380	1100	8	
				90	200	480	600	10	
			2	135	220	500	1250	12	
				135	220	500	1250	15	
				150	300	650	1650	16	
				150	300	650	1650	20	
				150	300	650	1650	25	
				150	300	650	1650	35	
				150	300	650	1650	40	
				150	300	650	1650	50	
				80	175	340	1300	70	
				80	200	480	600	100	

Rotações de acionamento	Velocidades de entrada			PSBN070	PSBN090	PSBN115	PSBN142	$i^{(1)}$	$p^{(2)}$					
Rotação de acionamento térmico média em T_{2N} e S1 ⁽⁴⁾⁽⁵⁾	Velocidad térmica media con T_{2N} y S1 ⁽⁴⁾⁽⁵⁾	n_{1N}	min^{-1}	3800 ⁽⁶⁾	3400 ⁽⁶⁾	2900 ⁽⁶⁾	1600 ⁽⁶⁾	3	1					
				4400 ⁽⁶⁾	3700 ⁽⁶⁾	3000 ⁽⁶⁾	1950 ⁽⁶⁾	4						
				4600 ⁽⁶⁾	3900 ⁽⁶⁾	3500 ⁽⁶⁾	2350 ⁽⁶⁾	5						
				5000	4500	4000 ⁽⁶⁾	3150 ⁽⁶⁾	7						
				5000	4500	4000	3450 ⁽⁶⁾	8						
				5000	4500	4000	3500	10						
				2	5000	5000	4500	3150 ⁽⁶⁾	12					
					5000	5000	4500	3950 ⁽⁶⁾	15					
					5000	5000	4500	3400 ⁽⁶⁾	16					
					5000	5000	4500	4000 ⁽⁶⁾	20					
					5000	5000	4500	4000	25					
					5000	5000	4500	4000	35					
					5000	5000	4500	4000	40					
					5000	5000	4500	4000	50					
					5000	5000	4500	4000	70					
					5000	5000	4500	4000	100					
					Rotação máxima de acionamento ⁽⁴⁾	Velocidad mecánica máx. de entrada ⁽⁴⁾	n_{1Limit}	min^{-1}	14000	10000	8500	6500		1
									14000	14000	10000	8500		2

⁽¹⁾ Redução ($i=n_1/n_2$)

⁽²⁾ Numero de estágios

⁽³⁾ 1000 vezes permitido

⁽⁴⁾ Disposição específica de aplicação das rotações com NCP – www.neugart.com

⁽⁵⁾ Definição consulte a página 142

⁽⁶⁾ Rotação de acionamento térmico média em 50% T_{2N} e S1

⁽¹⁾ Relaciones de transmisión ($i=n_1/n_2$)

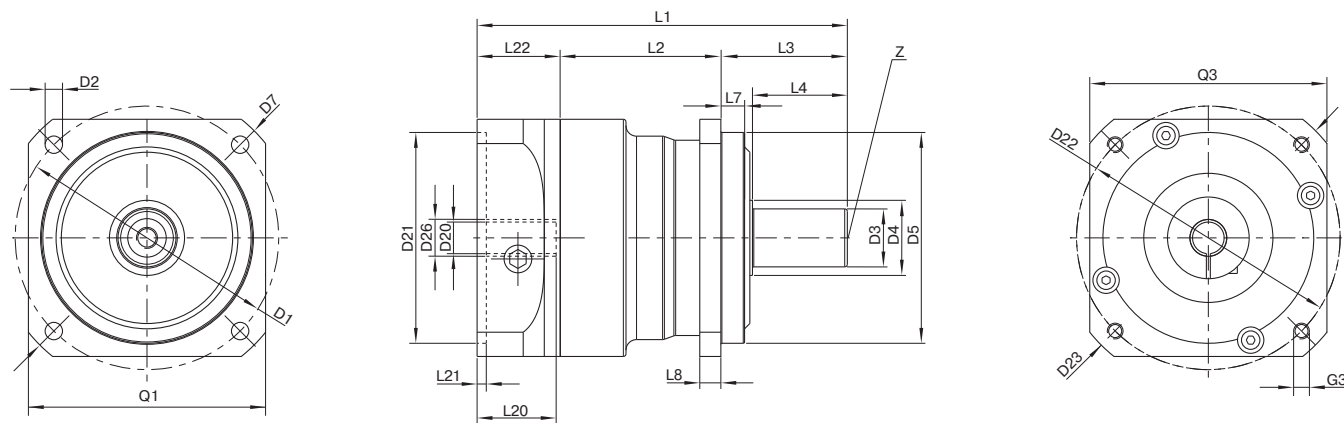
⁽²⁾ Número de etapas

⁽³⁾ Valido 1000 veces

⁽⁴⁾ Dimensionado de velocidades específicas para cada aplicación con NCP – www.neugart.com

⁽⁵⁾ Definiciones ver página 143

⁽⁶⁾ Velocidad térmica media de entrada con 50% T_{2N} y S1



Representação corresponde a um PSBN090 / de 1 estágio / Eixo de saída liso / 14 mm Acoplamento / Flange de adaptação – Duas partes – Pré flange redondo / B5 Tipo de flange do motor
 La representación corresponde a un PSBN090 / de una etapa / Eje de salida liso / 14 mm Sistema de amarre / Ajuste del motor – 2 piezas – brida universal redonda / B5 Tipo de brida motor
 Todas as outras variantes podem ser consultadas no Tec Data Finder em www.neugart.com – Todas las demás variantes se pueden descargar del Tec Data Finder bajo www.neugart.com

Desenho ⁽¹⁾	Geometria ⁽¹⁾			PSBN070	PSBN090	PSBN115	PSBN142	z ⁽²⁾	Code
Diâmetro da furação de fixação	Diámetro de amarres de salida	D1		70	100	130	165		
Furo de montagem saída	Agujero de montaje de salida	D2	4x	5,5	6,6	9,0	11,0		
Diâmetro do eixo saída	Diámetro del eje de salida	D3	j6	16	22	32	40		
Base do eixo de saída	Raiz del eje de salida	D4		23,5	28,5	38,5	48,5		
Diâmetro de centragem de saída	Diámetro de centraje de salida	D5	g6	50	80	110	130		
Dimensão diagonal saída	Dimension diagonal de salida	D7		80	115	148	185		
Comprimento do flange de saída	Sección de la brida de salida	Q1	■	60	90	115	140		
Comprimento total mín.	Longitud total mín.	L1		116,5	140,5	182,5	247,5	1	
				145	162,5	204,5	278,5	2	
Comprimento da carcaça	Longitud carcasa	L2		54	61	74	100,5	1	
				82,5	89	107,5	138	2	
Comprimento do eixo saída	Longitud del eje de salida	L3		37	48	65	97		
Profundidade de centragem saída	Profundidad del centraje de salida	L7		6	9	4	12		
Espessura do flange saída	Grosor de la brida de salida	L8		6	8	10	12		
Furo de centragem (DIN 332, Forma DR)	Punto de centrado (DIN 332, forma DR)	Z		M5x12,5	M8x19	M12x28	M16x36		
Diâmetro do eixo de entrada	Diámetro del sistema de amarre de entrada	D26		Mais informações na página 131 Más información en la página 131					
Diâmetro do eixo do motor j6/k6	Diámetro del eje motor j6/k6	D20		As dimensões variam de acordo com o flange do motor/reductor. As dimensões do flange de acionamento específicas do motor podem ser consultadas no Tec Data Finder para cada motor em específico em www.neugart.com Las medidas varían en función de la brida del motor/reductor. Las geometrías de brida de entrada específicas de cada motor se pueden consultar de forma específica para cada motor en el Tec Data Finder bajo www.neugart.com					
Comprimento máximo permitido para o eixo do motor	Longitud máx. admitida del eje motor	L20							
Comprimento mínimo permitido para o eixo do motor	Longitud mín admitida del eje motor								
Diâmetro de centragem de entrada	Diámetro del centraje de entrada	D21							
Comprimento da centragem de entrada	Profundidad del centraje de entrada	L21							
Diâmetro do furo circular acionamento	Diámetro de los amarres de entrada	D22							
Comprimento do flange do motor	Longitud brida motor	L22							
Dimensão diagonal acionamento	Desplazamiento del eje	D23							
Rosca x Profundidade de montagem	Rosca de montaje x profundidad	G3	4x						
Quadrado do flange	Sección de la brida de entrada	Q3	■						
Eixo de saída com chaveta (DIN 6885-1)	Eje de salida con chavetero (DIN 6885-1)			A 5x5x25	A 6x6x28	A 10x8x50	A 12x8x65		A
Chaveta (DIN 6885-1)	Anchura de chaveta (DIN 6885-1)	B1		5	6	10	12		
Altura do eixo incluindo a chaveta (DIN 6885-1)	Altura del eje con chaveta (DIN 6885-1)	H1		18	24,5	35	43		
Comprimento do eixo até o corpo	Longitud del eje desde centraje	L4		28	36	58	82		
Comprimento da chaveta	Longitud de la chaveta	L5		25	28	50	65		
Distância do fim do eixo	Distancia desde el extremo del eje	L6		2	4	4	8		
Eixo de saída liso	Eje de salida liso								B
Comprimento do eixo até o corpo	Longitud del eje desde centraje	L4		28	36	58	82		

⁽¹⁾ As medidas em mm
⁽²⁾ Numero de estágios

⁽¹⁾ Las medidas en mm
⁽²⁾ Número de etapas